

24785



MODELO  
DE  
UTILIDAD

para "UNA PISTOLA DE JUGUETE SIMULANDO AMETRALLADORA CON SIRENA COMBINADA", a favor de Don Ramón José Aragonés Fontanet, residente en Barcelona, calle de Casanovas, núm. 75.

- . -

MEMORIA DESCRIPTIVA

El presente modelo de utilidad se refiere a una pistola de juguete simulando ametralladora, con sirena combinada.

5. La característica del modelo consiste en representar un pequeño fusil ametrallador, en el cual los disparos se simulan mediante la producción de chispas obtenidas por frotamiento rápido de una polea con llanta de esmeril, contra una piedra pirofórica, cuyas chispas salen por la boca del arma, siendo visibles lateralmente a través de dos ventanas longitudinales del cañón, que hace resalten mucho sobre el fondo oscuro.

10.

Lateralmente al cajón de mecanismos de la ametralladora, existe una sirena en caja adecuada, maniobrada por el lado opuesto por un manubrio, con cuya acción es emitido un sonido similar al de alarma de la policía.

15.

La combinación de disparos o chispas, juntamente con



el ruido de una lámina golpeada en cadencia adecuada y el sonido de alarma, forman un conjunto atrayente y muy propio para diversiones infantiles.

5. Para facilitar la explicación, se acompaña a la presente memoria una lámina de dibujos, en la que se ha representado un caso de realización, que se cita solamente a título de ejemplo.

En el dibujo:

10. la figura 1ª representa la vista exterior por el lado derecho del arma juguete,

la figura 2ª indica la vista por el lado izquierdo de la misma, de la pieza sirena y su manubrio de accionamiento, y la figura 3ª es la vista en alzado de una sección convencional longitudinal del cajón del mecanismo.

15. Consiste el modelo en un cajón de mecanismo -1-, construido en chapa u otro material, formando el cañón -2- con ventanas laterales -3- el cuerpo del radiador -4-, y soportando al cargador circular -5-, encajado en el referido cajón.

20. Exteriormente al cajón, por el lado derecho, sale una llave o cruceta -6-, para accionar el mecanismo de relojería -7-, cuya última rueda -8- es de llanta esmerilada, frotando contra la piedra pirofórica -9-, calada en el brazo muelle -10-, fijo a la parte superior del ánima del cañón.

25. El mecanismo de relojería -7- lleva el fiador o escape -11-, ligado a una varilla -12-, que rodea al vástago -13- del disparador.

30. La parte izquierda del juguete (Figura 2ª), lleva la sirena -13-, que forma cazoleta al exterior, y que en su interior lleva la turbina accionada por el tren de multiplicación -14-, en relación con un embrague centrífugo -15-, que hace



entrar rápidamente en rotación a dicha turbina. Esta rotación se logra por el manubrio -16-.

En el mecanismo de relojería -7- existe, además, un martillo o batidor -17-, que golpea a una lámina sonora -18-, para la imitación del ruido de los disparos.

5.

Bajo el cañón se halla una empuñadura -19-, para afianzar el arma y permitir el manejo del manubrio.

El funcionamiento es como sigue:

Se procede a dar cuerda al mecanismo de relojería -7-, quedando en potencia dispuesto para obedecer al mando del disparador.

10.

Se toma el arma y se afianza contra el cuerpo, empuñando con la mano izquierda la empuñadura -19-; con la mano derecha se acciona el disparador, en cuyo momento el escape deja marchar al mecanismo, comenzando a soltar chispas -20-, visibles a través de las ventanas -3-.

15.

Se suelta el disparador y se dan vueltas al manubrio -16-, emitiendo el sonido estridente de alarma, volviendo de nuevo a oprimir el disparador, dando lugar con é<sup>l</sup>lo a que se vuelvan a producir las chispas, a producirse el ruido de disparos, proporcionado por el martillo -17-, durando aún el ruido de la sirena, resultando un completo combinado de elementos propios para un juego infantil de índole policiaco.

20.

El modelo, dentro de su esencialidad, podrá ser llevado a la práctica en otras formas de realización que difieran en detalle de la indicada a título de ejemplo en la descripción, a las que alcanzará igualmente la protección que se recaba. Podrá, pues, construirse en cualquier forma y tamaño, empleando para su fabricación los materiales más adecuados, como chapa metálica, resinas artificiales u otros, o combinaciones de los mismos: por quedar todo é<sup>l</sup>lo comprendido dentro del espíritu de las reivindicaciones.

25.

30.

2.785



N O T A

Descrito el objeto y utilidad de la invención, lo que se declara como no divulgado ni practicado en España, comprende de las siguientes reivindicaciones:

5. 1ª.- Una pistola de juguete simulando ametralladora con sirena combinada, caracterizada por comprender un conjunto, en una o varias partes, que representa el cajón de mecanismos de una pistola ametralladora, con cañón y radiador, teniendo este cañón la particularidad de presentar longitudinalmente en sus partes laterales, sendas ventajas rasgadas, comprendiendo en su interior un mecanismo de relojería, cuya última rueda es de canto esmerilado, frotante a voluntad contra una piedra pirofórica, fija en un muelle de lámina dentro del cañón, y en el exterior del lado opuesto, una caja de sirena o turbina para sonido de alarma, con medios para el manejo desde el exterior de la misma y correspondiendo al disparador la misión de proporcionar el escape al mecanismo de relojería, el cual, al propio tiempo que da lugar a las chispas produce un ruido de golpeo cadencioso para imitación del de los disparos.
- 10.
- 15.
20. 2ª.- Una pistola de juguete simulando ametralladora, con sirena combinada, caracterizada por tener en su parte anterior, dentro de cañón y cajón de mecanismo, un aparato de relojería, que se da cuerda desde el exterior y se mantiene montado por efecto de un fiador, que se zafa por intervención del gatillo del arma.
- 25.



5. 3ª.- Una pistola, según las reivindicaciones anteriores, en la que, el último elemento del aparato de relojería, es una rueda o disco de llanta con frotador, para actuar contra una piedra pirofórica sostenida en una lámina de muelle contra la referida llanta, siendo la dirección de las chispas la del eje del cañón.
10. 4ª.- Una pistola según la reivindicación 1ª, en la que el dispositivo de sirena consiste en una caja con agujeros frontales y laterales, en la que se mueve una turbina, accionada por embrague centrífugo terminal de un tren-multiplificador, accionado desde el exterior, por un manubrio dispuesto en la cara opuesta del arma.
15. 5ª.- Una pistola según las precedentes reivindicaciones, en la que, el mecanismo de relojería tiene su escape unido a una varilla, que se acciona por basculamiento del disparador, volviéndose a inmovilizar este mecanismo cuando cesa este accionamiento.
20. 6ª.- Una pistola según la reivindicación 1ª, en la que, además de la forma y disposición indicada, se completa con un cargador o tambor cilíndrico, encajado de abajo arriba contra el cajón del mecanismo, tal como sucede en las pistolas normales de organización ametralladora por tambor.
25. 7ª.- Una pistola de juguete simulando ametralladora con sirena combinada.
- Según se describe y reivindica en la presente memoria descriptiva, que consta de cinco hojas, foliadas y escritas a máquina por una sola cara, acompañadas de una lámina de dijos.

Madrid, a 23 de octubre de 1950.-

30.

RAMON JOSE ARAGONES FONTANET.

p.a.

JAIME ISERN MIRALLES

F. P.

24785

Fig. 1

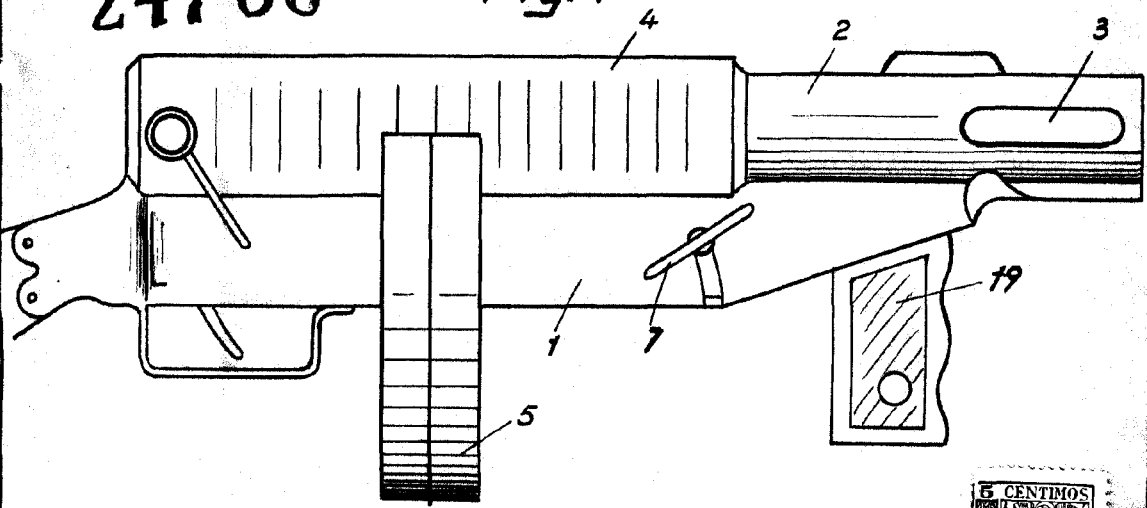


Fig. 2

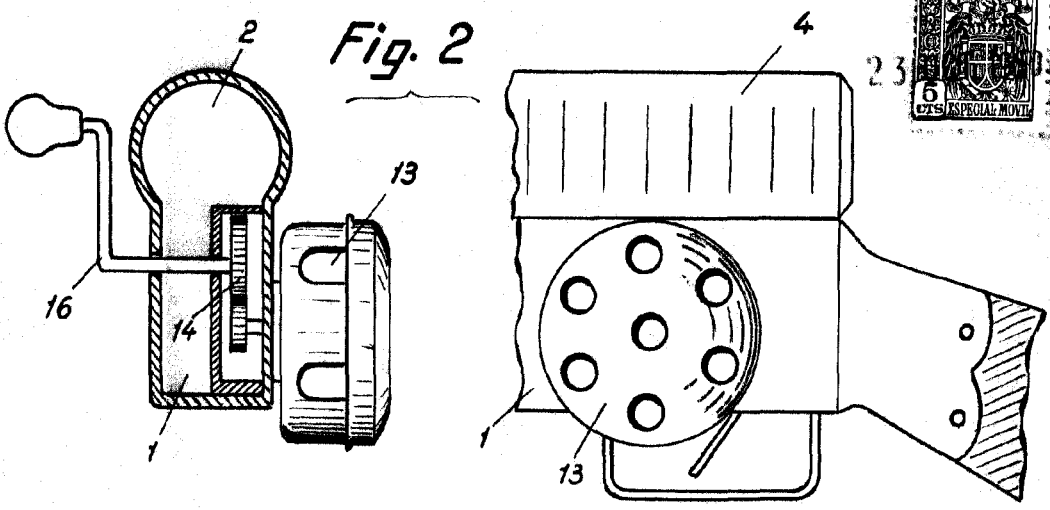
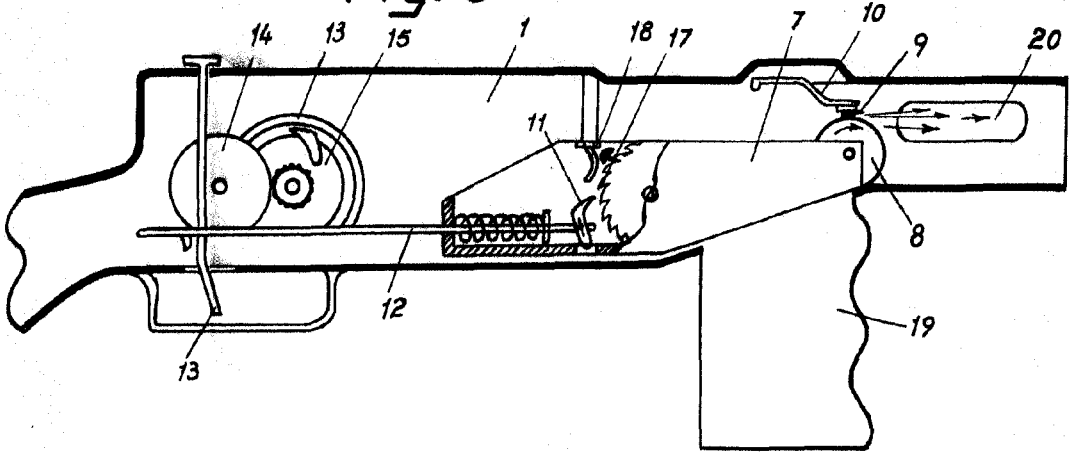


Fig. 3



Madrid, 23 Octubre 1950  
Jaime Isern

p.p.  
*[Signature]*