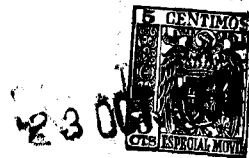


24784



M O D E L O
D E
U T I L I D A D

para "UNA PISTOLA SIMBOLICA DE JUGUETE, REFERIDA A LOS ULTIMOS ADELANTOS CIENTIFICOS", a favor de Don Ramón José Aragón Fontanet, domiciliado en Barcelona, calle de Casanovas, núm. 75.

- . -

MEMORIA DESCRIPTIVA

El presente modelo de utilidad se refiere a una pistola simbólica de juguete, referida a los últimos adelantos científicos.

5. Este modelo, esencialmente, es una pistola obtenida, preferentemente, en material sintético moldeado, o en otro que mejor convenga al caso.

10. En el interior del cañón se halla un juego de pilas secas, que alimenta a un circuito, en el cual se halla en serie una lámpara de incandescencia colocada en la boca del cañón, y en derivación en este circuito existe un zumbador o un vibrador, cuya caja de resonancia es la propia culata del arma

Este circuito es cerrado por la acción del disparador o gatillo, que es un interruptor doble, que actúa en el circuito de la lámpara y en el del zumbador.

15. La parte exterior de este juguete está realizada con

24784



arreglo a un orden de elementos ultramodernos, tanto para radiaciones, radar, rayo sónico, etc., que dan variedad a la descripción, aunque en realidad no afectan para nada a lo que en sí es el juguete en cuestión.

5. Para facilitar la explicación, se acompaña a la presente memoria una lámina de dibujos, en la cual se ha representado un caso de realización, que se cita únicamente a título de ejemplo.

En el dibujo:

10. la figura 1ª representa la vista exterior del juguete, la figura 2ª muestra una sección alzada longitudinal, y la figura 3ª indica el esquema eléctrico del aparato.

Consiste el modelo en un cuerpo de pistola, en el que cada una de sus partes tiene una representación simbólica de elementos científicos; así, pues, en -1- o culata, se halla un resonador sónico, que es un zumbador; en -2-, cuerpo del cañón, se encuentra la cámara de uranio; en -3-, o capachete de boca, se define a un filtro de radiaciones, que prácticamente queda iluminado por la lámpara eléctrica, dotado de aletas -18-. Otras aletas -17-, a lo largo del cuerpo, representan un convertidor electrónico, juntamente con la zona adecuada de dicho cuerpo, en -20- se simula un aparato de puntería o tele-radar, y así sucesivamente.

25. El interior del juguete consta de dos pilas secas -4- y -5-, una pequeña lámpara de incandescencia -6-, un reflector metálico -7-, un conductor -8- inferior y otro -9- superior, para el circuito de la lámpara, derivándose de este el de alimentación del zumbador -10-, conectado al apoyo de fondo -11- y a doble interruptor -12-13-. El circuito de la lámpara se cierra por el platillo -14-, situado en la base de

30.

24784



alojamiento del casquillo de la misma y el circuito general se cierra por el gatillo -15-, respaldado por el resorte -16-.

En el cuerpo del cañón existen, además, aletas transversales -19-, radiadoras de calor, completando el conjunto del aparato.

5.

El esquema del circuito eléctrico indicado en la figura 3ª, muestra con las mismas referencias, el circuito de la lámpara y el circuito derivador del zumbador -10-, con el interruptor doble -12-, con el cual se aprecia fácilmente que cerrando el circuito se produce el encendido de la lámpara simultáneamente con el del zumbador, que por hallarse en la culata como caja de resonancia, da lugar a un ruido especial muy de acuerdo con la fantasía que comprende el juguete.

10.

El modelo, dentro de su esencialidad, podrá ser llevado a la práctica en otras formas de realización, introduciendo más o menos novedades, según se crea conveniente, realizando el juguete en cualquier tamaño, con material sintético moldeado u otro: por quedar todo ello comprendido dentro del espíritu de las reivindicaciones.

15.

N O T A

20.

Descrito el objeto y utilidad de la invención, lo que se declara como no divulgado ni practicado en España, comprende las siguientes reivindicaciones:

1ª.- Una pistola simbólica de juguete, referida a los últimos adelantos científicos, caracterizada por comprender un cuerpo de cañón y culata en los que, exteriormente, se han

25.

24784



- representado aletas radiales, longitudinales, capastes con radiador, elementos simulados para puntería y otros caprichos, comprendiendo en su interior, dentro del cañón, un juego de pilas secas o similares, que alimentan un circuito de una pequeña lámpara de incandescencia dispuesta en la boca del cañón, de cuyo circuito se ha derivado otro, que alimenta a un zumbador o vibrador dispuesto en la culata del arma simbólica, haciendo esta culata de caja de resonancia para aumentar y dar el tono al sonido emitido.
5. 2ª.- Una pistola simbólica de juguete, caracterizada por el hecho de que el disparador o gatillo es un interruptor doble, que cierra simultáneamente el circuito principal y el derivado.
10. 3ª.- Una pistola simbólica de juguete, caracterizada por el hecho de que la lámpara de incandescencia se halla encajada en un casquillo terminado en un plato o disco metálico, por donde se establece el contacto con uno de los polos de la línea, mientras que el otro polo se cierra por el casquete reflector de la misma.
15. 4ª.- Una pistola simbólica de juguete, caracterizada por comprender un capuchón o tubo cónico enchufado sobre la boca del cañón, siendo este capuchón traslúcido para dejar pasar lateralmente los rayos de luz en forma difusa, siendo en cambio despejada su zona central y frontal por la que se aprecia la lámpara indicada.
20. 5ª.- Una pistola simbólica de juguete, referida a los últimos adelantos científicos.
25. Según se describe y reivindica en la presente memoria descriptiva, que consta de cuatro hojas, foliadas y escritas a máquina por una sola cara, acompañadas de una lámina de dibujos
- 30.

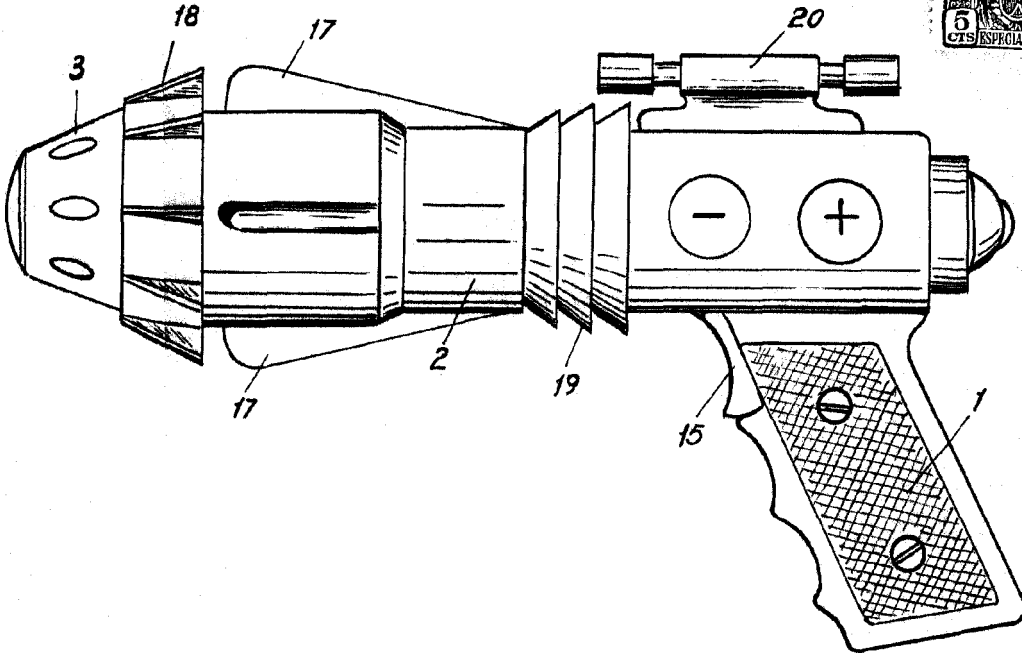
Madrid, a 23 de octubre de 1950.

P.a.

PRIME ISERN MIRALLES

P. F.

Fig. 1



23



Fig. 2

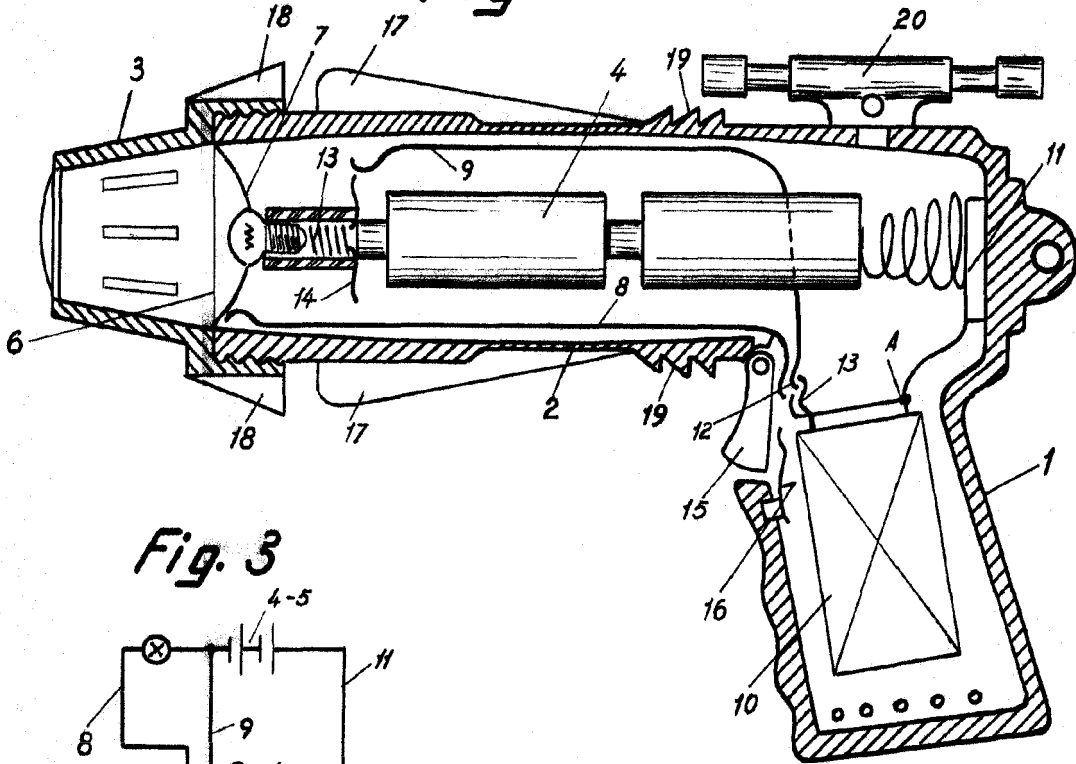
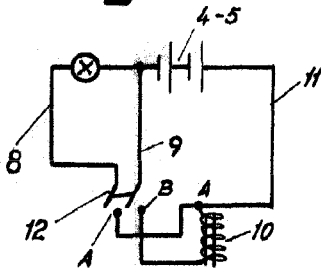


Fig. 3



Madrid, 23 Octubre 1950
p.p. Jaime Isern