

24774

~~24774~~



MEMORIA DESCRIPTIVA

del Modelo de Utilidad, por 20 años, solicitado a favor -  
de Don Francisco ALEGRE Casellas, de nacionalidad Espa-  
ñola, residente en Barcelona, Calle de Mallorca numero -  
458, por " DISPOSITIVO PARA FACILITAR LA PREPARACION DE -  
LOS BAÑOS DE AZULETE " .

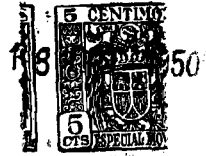
Este Modelo de Utilidad se refiere a un dispositivo -  
para facilitar la preparación de los baños de azulete .

El inconveniente que presenta la preparación de los -  
referidos baños consiste en la imposibilidad de conseguir  
5 la disolución del azulete en polvo en el agua con que se  
prepara el baño, sin que se ensucien las manos, especial-  
mente las yemas de los dedos, en los que la acumulación-  
del colorante que se emplea forma una pasta que determi-  
na una película que luego difícilmente se puede retirar,  
10 aun cuando se recurra para ello a jabones y otros deter-  
gentes; pero al propio tiempo existe el inconveniente de

24774

- 2 -

~~24774~~



que, en poco o en mucho, se engrasa el baño preparado -  
con los inconvenientes que de ello se derivan para su -  
aplicación y empleo.

15        Para subsanar en lo posible el inconveniente expuesto -  
se ideó la formación de unas muñecas en cuyo interior iba  
almacenado el colorante de referencia y dichas muñecas se  
sumergían en la masa de agua para la formación del propio  
baño. La práctica ha demostrado que con este procedimien  
20        to se formaban masas de colorante que difícilmente llega -  
ban a disolverse, lo que representaba una pérdida relativa-  
mente considerable del mismo.

El recurrente ha ideado el dispositivo objeto de la pre  
sente descripción con el que se consigue, por una parte, evi  
25        tar todo contacto del colorante con las manos y a la vez el  
conseguir la disolución total y completa del mismo sin pér-  
didas ni mermas de ninguna clase y, por otra, la ventaja de  
orden económico que representa el poder adquirir dicho -  
producto a granel y disponer el mismo en la cantidad de -  
30        seada para cada baño que con el mismo se prepara. Y sien-  
do el referido dispositivo nuevo y de la invención de aquel  
es por lo que solicita se le garantice la propiedad y -  
el derecho a la explotación exclusiva del mismo me -  
diante el Modelo de Utilidad a que se refiere la presen  
35        te memoria descriptiva.

En su esencialidad consiste el referido dispositivo en  
una cápsula de cualquier tamaño y forma, cuya boca se  
cierra mediante un tapón a rosca, por bayoneta o en otra -  
forma cualquiera conveniente, presentando dicho tapón una  
40        prolongación a modo de pomo, mango o asidero o en forma -  
de anilla por el que se manobra y se sustenta el conjunto-

24774

- 3 -

~~24774~~



45 del dispositivo. La cápsula que constituye el cuerpo del mismo presenta en su pared o paredes laterales y en su fondo una pluralidad de agujeros a través de los que se verifica la doble circulación del exterior al interior y viceversa, con lo que se consigue el desplazamiento hacia afuera arrastrada por el agua de la masa de material colorante en polvo que lleva almacenada en su interior.

50 En los dibujos de la hoja adjunta se representa, a título de ejemplo, un caso de realización práctica del dispositivo de que se habla, que se muestra en sección vertical en la figura 1 y por su cara inferior en la figura 2.

55 El mencionado dispositivo comprende un cuerpo -1-, preferentemente de forma cilíndrica, pero que podría afectar de igual manera cualquier otra. El referido cuerpo es hueco y su boca se cierra mediante una tapa -2-, que en el caso del dibujo va montada a rosca pero que igualmente podría serlo por un acoplamiento a bayoneta o en cualquier otra forma conveniente. La tapa -2- se prolonga en un pomo -3-,  
60 que va provisto de un agujero -4-. El pomo -3- podría sustituirlo un mango, un asa o cualquier otra disposición que permitiese la sujeción y maniobra de la tapa -3- y así mismo del conjunto del dispositivo, por ejemplo para poderlo colgar dentro del baño a cuyo efecto afectaría la forma de  
65 un gancho o de una anilla, fija o articulada.

La pared lateral y la de fondo del cuerpo -1- presentan una pluralidad de agujeros -5-, que pueden variar en su forma, número, tamaño y distribución.

70 Retirada la tapa -2- se dispone en el interior del cuerpo -1- la cantidad que se estime conveniente del colorante de referencia, se cierra nuevamente con la referida tapa y

4774

- 4 -

~~21074~~



75 se sumerge en el interior de la masa de agua con que se haya de preparar el baño, moviéndola en la misma para lo cual podrá establecerse en el extremo de un palo o de un elemento de sustentación cualquiera. Dada la disposición de los agujeros -5- pasará el agua a través del cuerpo -1- arrastrando, en su movimiento, el contenido del - misma que se disolverá en el agua, a la que en esta forma le dará el color - que le es propio.

80 El dispositivo descrito variará en sus dimensiones y formas, en el material de que se fabrique y en general, en cuanto no altere, cambie o modifique su esencialidad.

===== N O T A =====

Se reivindica como objeto de este Modelo de Utilidad:-

85 1º.- Dispositivo para facilitar la preparación de los baños de azulete, que en su esencialidad consiste en un cuerpo hueco cuya boca se cierra mediante una tapa provista de un pomo, mango o asidero cualquiera; o bien de un gancho o anillo para ir colgado de un sustentáculo, presentando la pared lateral y la de fondo del referido cuerpo una pluralidad de -  
90 agujeros variables en su número, sección, medida y distribución, disponiéndose en el interior del referido cuerpo la - cantidad de azulete que en cada caso se estime conveniente y una vez colocada la correspondiente tapa se introduce en la -  
95 masa de agua con que se ha de preparar el baño, agitándolo - en la misma, dando con ello lugar al paso del líquido por - los agujeros del cuerpo del dispositivo, con lo que se obtiene la salida del colorante que en el mismo figura que, en es

24774

- 5 -



ta forma, se disuelve en la propia masa de agua obteniéndose así el baño deseado.

100 2º.-El propio dispositivo en el que el tapon que cierra la boca de acceso a la cámara del cuerpo del mismo en que se dispone el colorante empleado, se fija a rosca, por bayoneta o en otra disposición cualquiera conveniente.

105 3º.-Dispositivo para facilitar la preparación de los baños de azulete.

107 Consta la presente memoria descriptiva de cinco hojas foliadas escritas por una sola cara.

Barcelona, 18 de OCTUBRE de 1.950.

P. A.

JUAN LLORT

P.

24774

18



Fig. 1

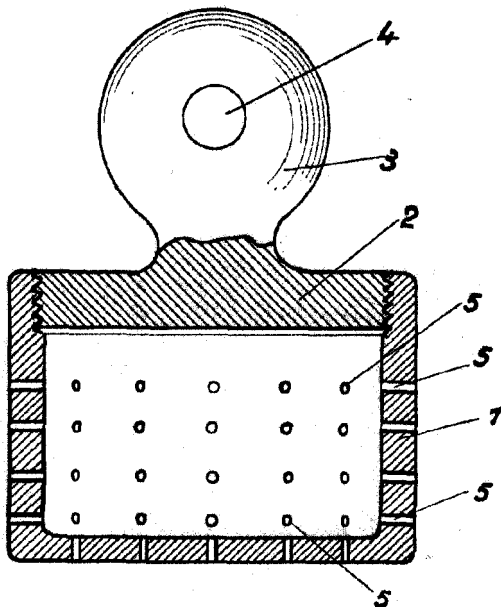
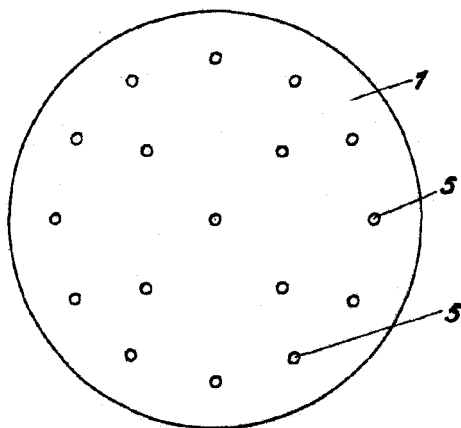


Fig. 2



BARCELONA 18 DE Octubre DE 1950

P. A.

JUAN LLORI

P. P.

*J. Llori*

Escala variable.