



MEMORIA DESCRIPTIVA del Modelo de  
Utilidad solicitado a favor de D. Amadeo Muñoz Gallar-  
do, residente en Madrid, Plaza del Marqués de Comillas  
nº 12, por : "UNA MAQUINA MANUAL DE IMPRENTA PROPIA PA-  
RA USO COMERCIALES".

--ooOoo--

-5- Con el objeto del presente Modelo de Utilidad se ha con-  
seguido plenamente el propósito de dotar a la industria  
y comercio en general de una manejable máquina de impre-  
mir que sin precisar de instalación fija ninguna, puede  
ser empleada en condiciones de absoluta eficiencia por  
cualquiera persona sin que sea indispensable poseer de-  
terminada experiencia en el manejo de las máquinas de  
impresión.

-20- En efecto, para la mejor comprensión de la ma-  
teria, se acompaña una hoja de plano según la cual apare-

24772

~~24772~~

-2-

con las figuras 1 y 2, representándose en la 1ª una vista en planta con la máquina abierta y en disposición de recibir el documento, papel cartulina, etc. a imprimir y, en la 2ª la propia máquina cerrada; es decir, en el momento en que se supone se verifica la impresión.

-15-

Vemos en ambas figuras en "1" el cuerpo base de la máquina, chasis que contiene todos los elementos de la misma provisto inferiormente de patas de goma o cualesquiera otros materiales adecuados para facilitar su colocación sobre cualquier plano liso. En dos "2"

-20-

se representan a lo largo del expresado chasis "1" dos bastidores situados paralelamente y conteniendo una ramura longitudinal, destinada a permitir el paso a su través de los salientes del rodillo "12" movable. Este rodillo "12", cuyos salientes laterales ruedan en la forma expresada, va asimismo montado sobre unas pletinas "7", las cuales a su vez parten de la pieza "8" montada sobre un eje "11" contenido en "13", piezas estas fijadas al bastidor "1". De esta forma, se logra que al imprimir movimiento descendente al bloque "8" a través del brazo "10", el expresado bloque "8" mueve las pletinas "7" y conducen el rodillo "12" a través de las guías contenidas en los bastidores "2", el cual rodillo "12" pasa sobre el cliché de imprenta que haya de ser reproducido "6" y sobre el disco "14" el cual provisto de tinta le proporciona al repetido rodillo construido en material poroso y flexible y a su vez en tinta el cliché tipográfico "6" lográndose que al repetir el movimiento quede impreso en el documento contenido en las muescas del bloque "8", señaladas en "9" el ya referido cliché tipográfico.

-25-

-30-

-35-

-40-

Al objeto de conseguir la mejor distribución y



aprovechamiento de la tinta contenida en el disco "14", este, va provisto perifericamente de unos dientes simétricamente distribuidos, consiguiéndose con ello que

-45- aunque montado sobre un eje loco una biela "3" dispuesta interiormente sobre una de las guías "2", provista asimismo en sus límites longitudinales de unos pivotes "17" destinados a recibir movimiento por el choque del

-50- eje del rodillo "12" en su movimiento, con lo que se logra transformar el movimiento longitudinal de la biela expresada "3" en un escalonado movimiento del disco "14" mediante un muelle "15" que montado sobre la biela "3", en cada uno de sus movimientos abarca el espacio contenido entre cada diente periférico del disco "14". Finalmente

-55- "16" es un tornillo que alojado en el centro de la guía "2" y sobre una muesca de la biela "3" limita el recorrido de la misma. Por último el cliché que se trata de reproducir, va alojado entre las piezas "4" y "5" ambas desplazables, siéndolo la "4" por un sistema de tornillos que parten del bastidor o cuerpo "1" y la "5" por el tornillo de recorrido horizontal y llave de accionamiento representada en "11".



Este es esencialmente el objeto del presente Modelo de Utilidad, cuyos detalles simplemente enunciativos, pueden ser objeto de las modificaciones o alteraciones que aconseje la práctica, siempre que ello no cambie o modifique la naturaleza de la invención.

-65-

N O T A. - Se reivindica la propiedad de este Modelo de Utilidad;

-70- 1) Una máquina manual de imprenta, propia para usos comerciales, caracterizada por consistir en un

bastidor provisto de patas para permitir su colocación sobre cualquier superficie plana, que contiene todos los elementos precisos para su funcionamiento.

-75-

2) Una máquina manual de imprenta, propia para usos comerciales según primera reivindicación caracterizada porque longitudinalmente van dispuestas dos guías paralelas provistas de una ranura longitudinal destinada al paso del eje comprensivo del rodillo de materialproso flexible contenido sobre dos bielas digo des pletinas que parten del llamado bloque de reproducción que téne movimiento alternativo de caída y elevación através de un eje.

-80-



1950 -85-

3) Una máquina manual de imprenta, propia para usos comerciales según anteriores reivindicaciones caracterizado porque uno de los laterales del eje del rodillo proporciona movimiento de vaivén a una biela provista de un muelle curvado en su límite.

-90-

4) Una máquina manual de imprenta, propia para usos comerciales según anteriores reivindicaciones, caracterizado porque el muelle en cada movimiento alternativo abarca uno de los dientes situados perifericamente de un disco entintado proporcionando a este movimiento giratorio alternativo.

-95-

5) Una máquina manual de imprenta, propia para usos comerciales según anteriores reivindicaciones caracterizado porque dos bloques metálicos alojados en el cuerpo base y sujetos uno de ellos mediante tornillo desplazables y el otro mediante tornillo provisto de llave de accionamiento horizontal, abarcan y reciben entre si el cliché que se trata de reproducir.

-100-

6) Una máquina manual de imprenta, propia para usos comerciales caracterizada porque sobre la parte

24772

~~24772~~

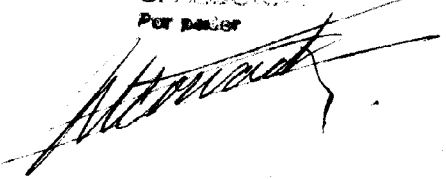
-105-

posterior del bloque de reproducción, va dispuesta una palanca para facilitar su manejo y cómodo accionamiento.

7) UNA MAQUINA MANUAL DE IMPRESION, PROPIA PARA USOS COMERCIALES.

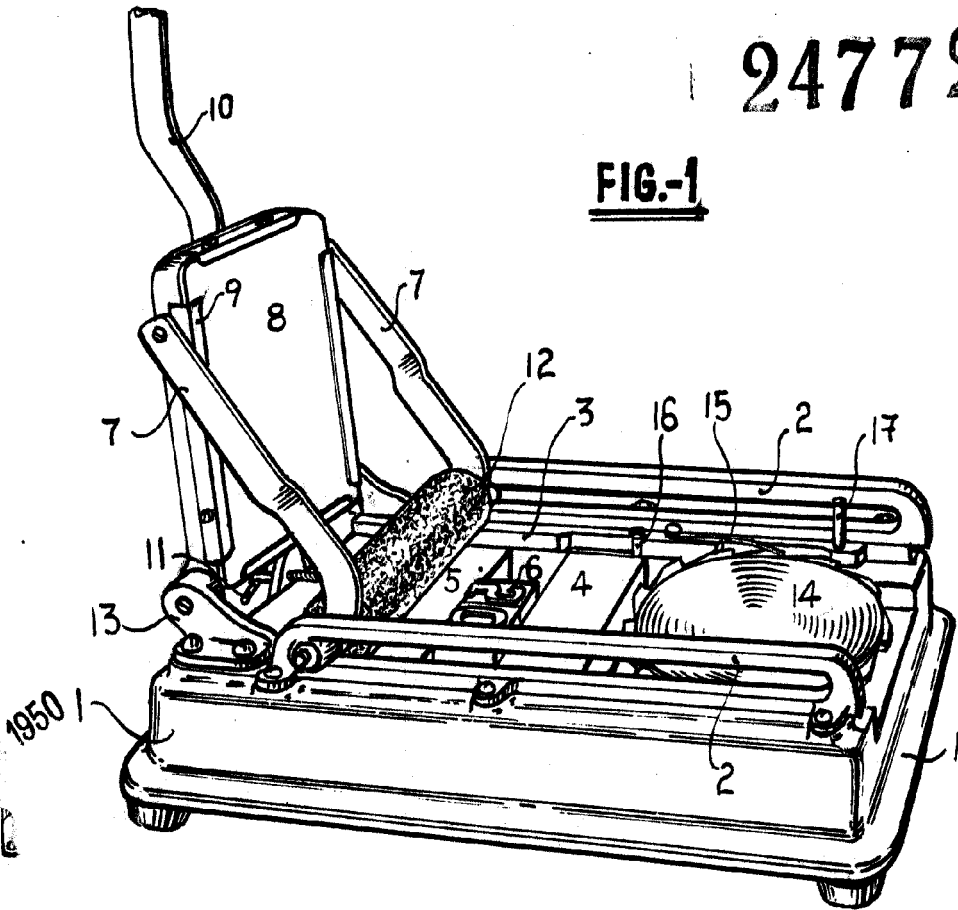
Esta memoria descriptiva consta de cinco hojas foliadas y mecanografiadas por una sola de sus caras y de una hoja de plano.

Madrid, 20 OCT. 1950  
C. ALONSO  
Por poder



24772

FIG.-1



1950

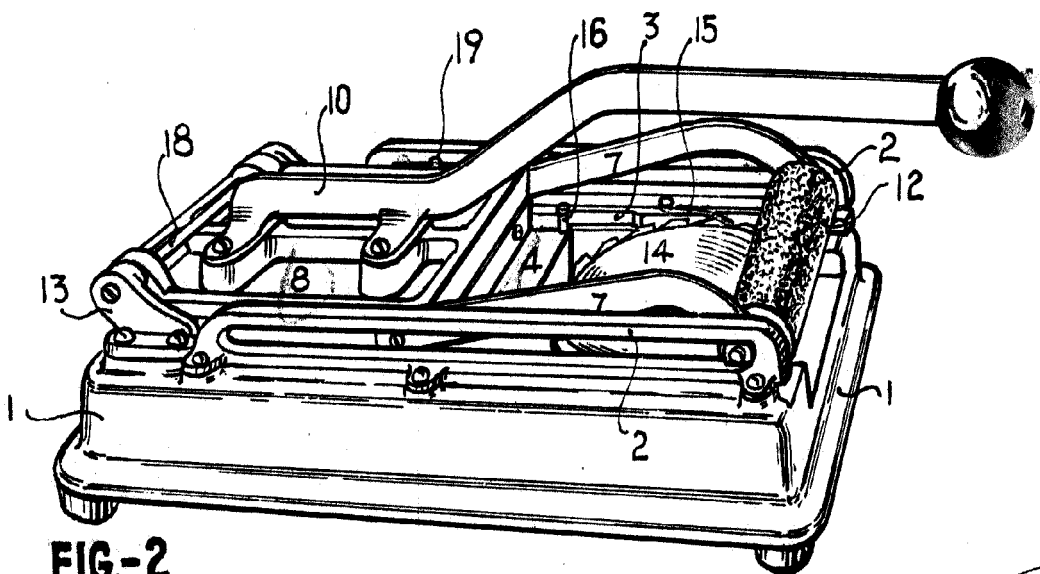


FIG.-2

MADRID, 20 OCT 1950

*[Handwritten signature]*

ESCALA VARIABLE