

24759

~~24759~~



EE. "

MEMORIA DESCRIPTIVA

para un Modelo de Utilidad, por veinte años, en España; para:
" ROLLO DE PAPEL HIGIENICO CON HOJAS ADICIONALES PARA PROPAGANDA "
a favor de los Señores; Don Carlos A. Olbés Acosta, y Don Aniceto
Olbés de Palma; residentes en Madrid - calle Maudes, 16. -

El presente modelo de utilidad se refiere a un rollo de
papel higiénico con hojas adicionales para propaganda; es decir,
que como en el papel que forma tales rollos no es conveniente im-
primir letreros o anuncios, estos van en hojas adicionales, que
se enrollan con las del papel higiénico, al formar el rollo.

Esas hojas en que van dispuestos los anuncios o textos que
se deséen pueden formar una tira de las dimensiones de la que
forman las hojas del papel higiénico, o de otras cualesquiera
que se estimen convenientes; o también ser una o más cintas adi-
cionales del mismo o de distinto ancho en que vayan insertos los
anuncios.

24759



2. -



De esta forma se consigue que el rollo pueda cumplir el papel de servir de objeto de propaganda y al mismo tiempo se evita la falta de higiene que supondría el que fuera impreso. Además, las hojas o cintas adicionales, que quedan comprendidas entre el papel higiénico al arrollar éste, pueden impregnarse, para mayor garantía de una sustancia antiséptica adecuada.

Dentro de las reivindicaciones que se establecen pueden fabricarse, como se ha indicado, rollos de papel higiénico que llevan intercaladas tiras de hojas o cintas de diversas formas y tamaños y con los impresos, en colores o a una sola tinta, que se desée; pero como tales variaciones, así como cualesquiera otras que puedan hacerse en detalles de presentación o en la elección de las primeras materias, no afectan a la esencialidad reivindicada, los distintos rollos con hojas adicionales de propaganda, que se fabriquen con esas modificaciones, no serán sino variantes igualmente comprendidas y protegidas por el presente registro.

En esta idea, la adjunta figura corresponde únicamente a una forma de ejecución, sin carácter alguno limitativo, que se presenta a título de ejemplo de realización para aclarar y concretar cuanto se dice en esta memoria descriptiva.

La figura representa la perspectiva de un rollo de papel higiénico establecido de acuerdo con el modelo que se reivindica.

En el ejemplo representado, la tira 2 de hojas de papel higiénico forma un rollo que, como es corriente, presenta el alojamiento central 1 para el eje en que se le coloca para ser utilizado. Debajo de esa tira 2 de hojas, va colocada y enrollada como aquella la 3 que lleva los letreos o impresos 4 que se deséen, con lo cual al ir desenrollando el papel se van

24759

~~24759~~

3. -



presentando los anuncios y se logra que el rollo sea portador de éstos, sin perjuicio alguno para sus condiciones higiénicas.

N O T A

5 El presente Modelo de Utilidad consta de las siguientes reivindicaciones:

10 1. - Rollo de papel higiénico con hojas adicionales para propaganda, caracterizado porque entre la tira de hojas de dicho papel, va enrollada en sus vueltas sucesivas, otra de las mismas o diferentes dimensiones, o una o más cintas distintas, en las cuales van impresos los letreros o anuncios que interesen, cuya tira o cintas van quedando al descubierto y presentando los anuncios, según se va gastando el papel higiénico; yendo o nó, según se desée, impregnadas las hojas o cintas en una sustancia antiséptica apropiada.

15 2. - Rollo de papel higiénico con hojas adicionales para propaganda -.

Según se describe y reivindica en esta memoria descriptiva y se detalla e ilustra con los planos que a la misma se acompañan.

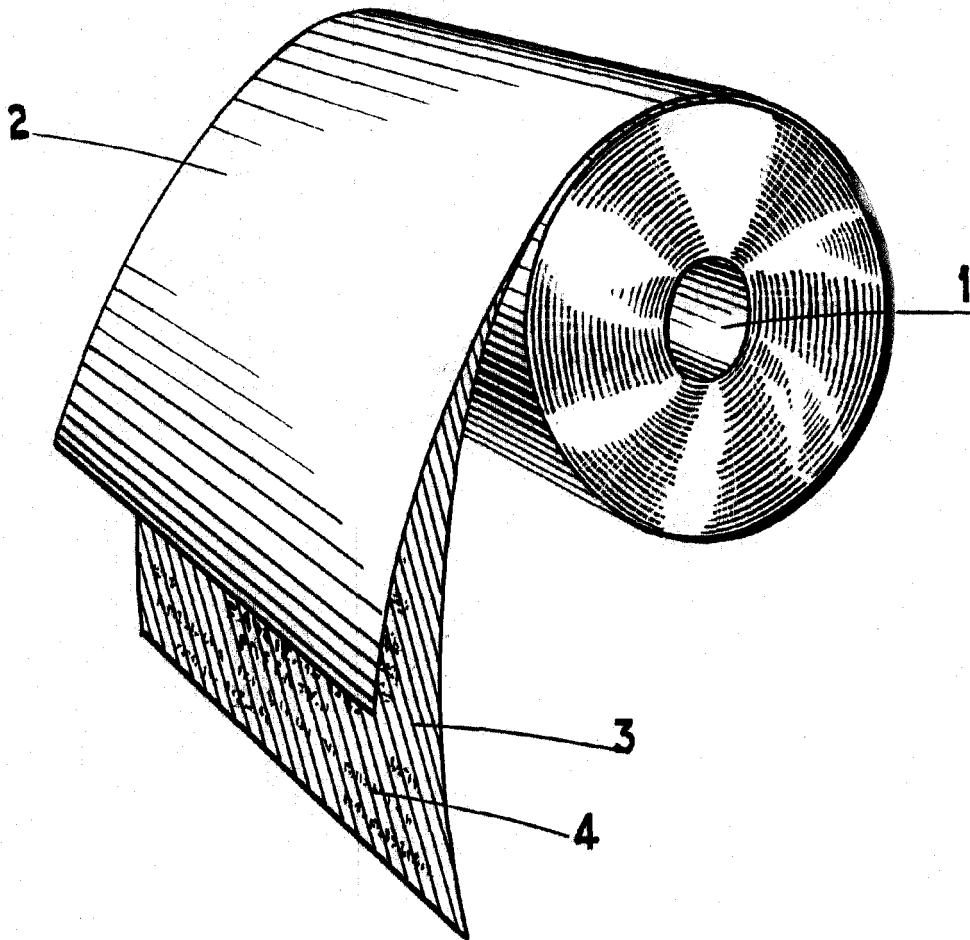
20 La cual consta de tres hojas, foliadas y escritas a máquina por una sola de sus caras.

Madrid, a 19 OCT. 1950

24759



FIGURA UNICA



ESCALA VARIABLE

Olbes