

24755

P-8494.



19 OCT. 1950

MEMORIA DESCRIPTIVA

para solicitar

MODELO DE UTILIDAD

en

ESPAÑA

por VEINTE años

a nombre de MARCEL SCHMID, de nacionalidad suiza, residente en 9, Boulevard James Fazy, Ginebra, Suiza, por:

"UN SUJETADOR PARA PRENDAS DE VESTIR, ESPECIALMENTE PARA LOS EXTREMOS DE PAÑUELOS DE CUELLO Y CHALES"

El invento tiene por objeto un sujetador para prendas de vestir, especialmente para los extremos de pañuelos de cuello y chales.

El dibujo anexo muestra, a título de ejemplos, tres formas de ejecución de este sujetador.

Las figuras 1 y 2 representan una de ellas, y las figuras 3 y 4 cada una de las otras dos.

En la forma de realización representada en las figuras 1 y 2, el sujetador comprende tres anillos 1, 2, 3, so-

24755



~~24755~~

líderos entre sí y dispuestos triangularmente.

El extremo 4 de un pañuelo de cuello pasa por el anillo 1, el otro extremo 5 pasa por el anillo 2, y luego los dos entran en el anillo 3.

5 Este sencillísimo dispositivo mantiene el pañuelo sin impedir quitárselo cuando se desee.

La figura 3 muestra una forma de realización que tiene una placa 6 en la cual van practicadas aberturas 7, 8, 9, poligonales, destinadas a representar el papel de las formas por los anillos 1, 2, 3.

La figura 4 muestra una forma de realización en la cual tres anillos solidarios están colocados uno detrás de los otros; unos espacios libres 10, 11 están destinados a ser atravesados por los extremos del pañuelo para pasar por un anillo y luego por el siguiente.

Un sujetador con tres aberturas de paso de dichos extremos es interesante, pero también podría tener sólo dos aberturas, pasando los dos extremos 4, 5, por ejemplo, por un anillo grande que reemplazara los anillos 1, 2, para salir de ellos y pasar por un anillo 3.

El sujetador podría también tener un número de aberturas de paso superior a tres, las cuales podrían ser de diversas formas y dimensiones.

Esta solicitud que corresponde a la presentada en Suiza el 21 de Octubre de 1949, bajo el nº 49.851, se acoge a los beneficios del art. 51 del vigente Estatuto-Ley de Propiedad Industrial.

24755



~~24755~~

- N O T A -

Los puntos que como característica de novedad se presentan para que sean objeto de este Modelo de Utilidad en España, por VEINTE años, son los siguientes:

5 1º.- Un sujetador para prendas de vestir, especialmente para los extremos de pañuelos de cuello y chales, caracterizado porque tiene por lo menos dos aberturas de paso para dichos extremos, que están destinados a pasar primero por una de las aberturas por lo menos para salir de ella y entrar en otra.

10 2º.- Un sujetador según se reivindica en el punto 1º, caracterizado por tener tres aberturas, destinadas, las dos primeras, a dar paso cada una a uno de dichos extremos, los cuales pasan luego por la tercera abertura.

15 3º.- Un sujetador según se reivindica en el punto 1º, caracterizado por estar constituido por anillos solidarios entre sí.

4º.- Un sujetador según se reivindica en los puntos 1º, 2º y 3º, caracterizado por tener tres anillos dispuestos triangularmente.

20 5º.- Un sujetador según se reivindica en los puntos 1º y 3º, caracterizado porque los anillos están dispuestos unos detrás de otros, quedando espacios libres entre ellos para el paso de dichos extremos, que salen de un anillo para entrar en el siguiente.

24755



~~E 2-10-35~~

6º.- Un sujetador según se reivindica en los puntos 1º y 2º, caracterizado porque tiene una placa que ofrece aberturas de paso.

5 7º.- Un sujetador según se reivindica en los puntos 1º, 2º, 3º y 4º, como se representa en las figuras 1 y 2 del dibujo anexo.

8º.- Un sujetador según se reivindica en los puntos 1º a 6º como se representa en la fig. 3 del dibujo anexo.

10 9º.- Un sujetador según se reivindica en los puntos 1º, 3º y 5º, como se representa en los puntos 1º, 3º y 5º, como se representa en la fig. 4 del dibujo anexo.

10º.- Un sujetador para prendas de vestir, especialmente para los extremos de pañuelo de cuello y chalet

15 tal y como se ha descrito en la Memoria que antecede, representado en el dibujo que se acompaña y con los fines que se han especificado.

Esta Memoria consta de cuatro hojas escritas a máquina por una sola cara.

Madrid,

Alberto de Elizaburu
Por Poder

24755

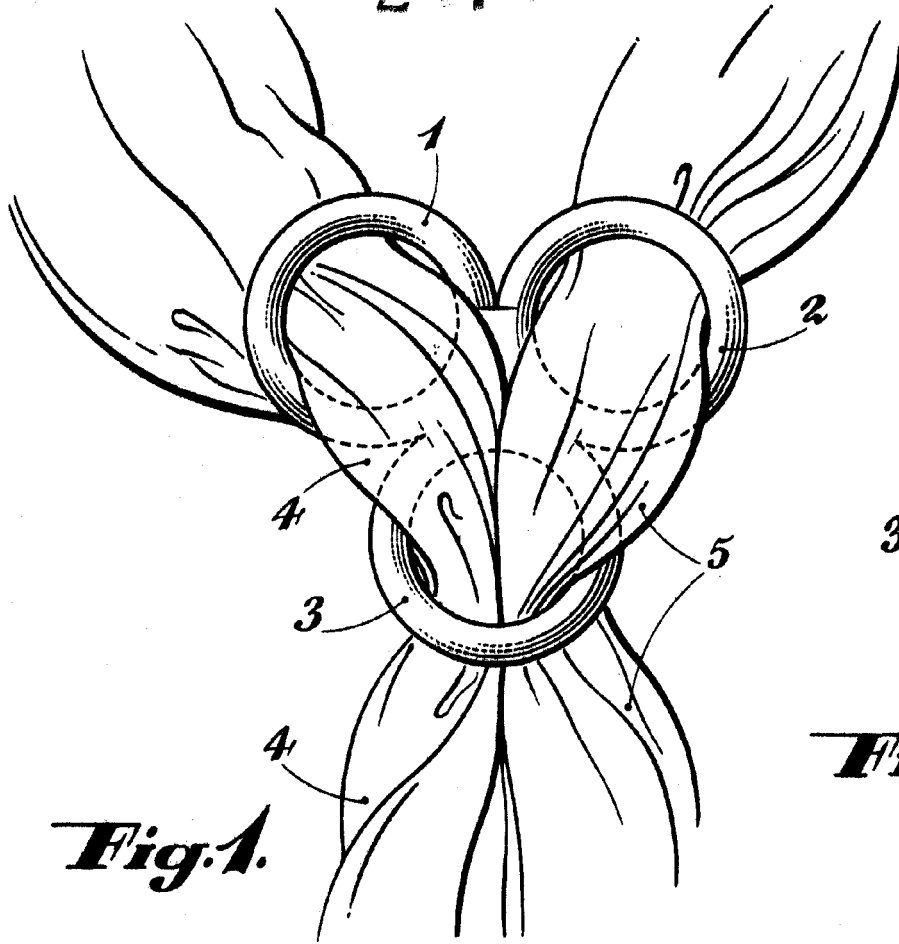


Fig. 1.

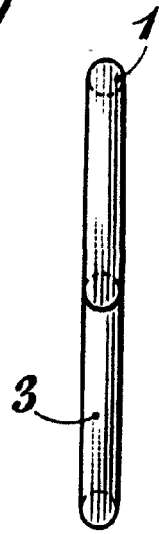


Fig. 2.

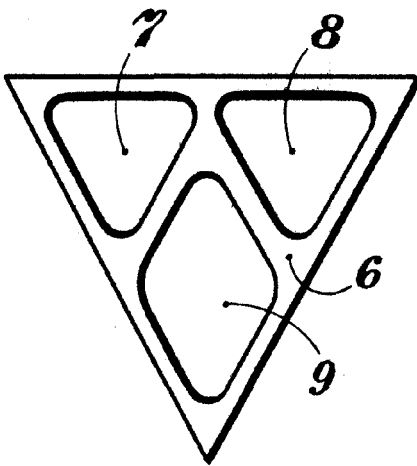


Fig. 3.

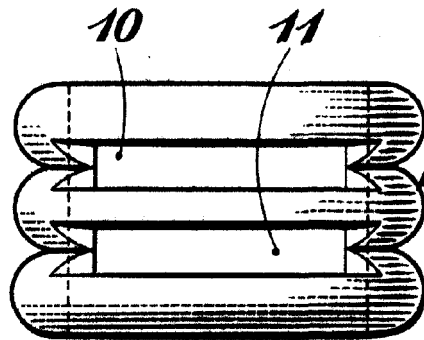


Fig. 4.

P. A.
 Alberto de Elzaburu
 Por Poder
[Signature]