

24754

24754

19



**MODELO DE UTILIDAD**  
-----  
.....

Solicitante: D. Pablo Gómez González

Residencia: Madrid, Francoes Rodriguez, n° 13.-

*%%%*

**MEMORIA DESCRIPTIVA**

Sobre:

"MANGUITO-DISPOSITIVO PROTECTOR DE LAS BOCAMANGAS  
Y PARTE INTERIOR DE LOS ANTEBRAZOS, DE LAS AMERICANAS Y  
PRENDAS SIMILARES"

---

5 El presente Modelo de Utilidad se refiere a un manguito-dispositivo, a usar por el personal de oficinas y otras profesiones u oficios, o particulares, en los que por la clase de trabajo a realizar puedan sufrir deterioro sus americanas y prendas similares, en las bocamangas y parte interior de los antebrazos.

En los dibujos adjuntos, a título de ejemplo no limitativo, se ilustra una forma de ejecución del invento, con referencia a los cuales:

24754

- 2 -

~~SECRET~~



10 El manguito-dispositivo, según la invención, está formado por un rectángulo, 1, de materia transparente y apropiada, incombustible, que en uno de sus lados, presenta dos orificios, 2, entre los que se dispone un alambre tensor, 3. En el extremo opuesto, se disponen  
15 otros cuatro orificios u ojetes, 4, recubiertos con una cinta de algodón o similar, 5, de uno de los cuales parte un dispositivo rígido ligeramente curvado, 6, casi cerrado en el extremo opuesto y que es a su vez tensado por el tensor, 7. En el mismo lado y en el extremo opues-  
20 to se dispone una amplia presilla rígida, 8, y en este mismo extremo, pero en la parte opuesta, existe un pequeño sujetador, 9.

Para la utilización del manguito-dispositivo, según la invención, se hace pasar por dentro de la manga  
25 de la americana o similar el dispositivo, 6, tensándose el manguito por la acción del tensor, 3, y sujetándose además el manguito a la americana por la presilla, 8, y sujetándose además el manguito a la americana por la presilla, 8, y sujetándose todo el conjunto debidamente, al  
30 abrochar el sujetador o presilla, 9, a uno de los botones de la manga de la americana o similar.

Es fácilmente comprensible que el manguito-dispositivo que nos ocupa, podrá fabricarse sin limitación de materiales, tamaños, formas y colores, todo lo cual no  
35 serían sino variantes que no afectarían a la esencialidad de la invención.

#### NOTA

40 Descrita suficientemente la naturaleza del invento y su forma de realización práctica, se hace constar que la presente memoria es susceptible de modificaciones de detalle, mientras no altere su esencialidad y siendo por tan-

91754



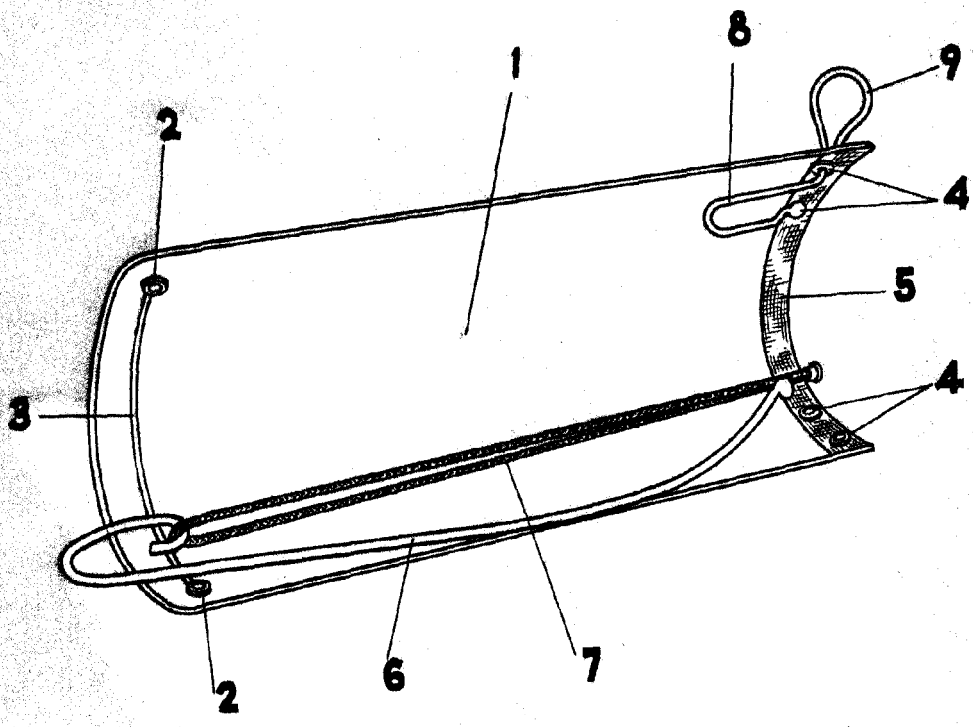
to Modelo de Utilidad por 20 años en España, lo que se solicita y recoge en las siguientes:

REIVINDICACIONES

- 45 1ª.- Manguito-dispositivo protector de las bocamangas y parte interior de los antebrazos, de las americanas y prendas similares, caracterizándose porque está constituido por un rectángulo de materia transparente e incombustible, que en uno de sus extremos presenta dos
- 50 orificios entre los que se dispone un alambre tensor.
- 2ª.- Manguito-dispositivo, según reivindicación precedente, caracterizándose porque en uno de sus extremos se disponen cuatro orificios u ojetes recubiertos con una cinta de algodón o similar de uno de los cuales parte un dispositivo rígido ligeramente curvado casi cerrado en el extremo opuesto y que a su vez es tensado por otro tensor.
- 55 3ª.-Manguito-dispositivo, según reivindicación anterior, caracterizándose porque en el mismo lado que el segundo tensor y en el extremo opuesto se dispone una amplia presilla rígida y en este mismo extremo, pero en la parte
- 60 opuesta, un pequeño sujetador.
- 4ª.- "Manguito-dispositivo protector de las bocamangas y parte interior de los antebrazos, de las americanas y prendas similares; según queda descrito en la presente
- 65 memoria que consta de tres páginas mecanografiadas por una sola cara y representado en el dibujo adjunto.

Madrid, 19 de Octubre de 1950.-

EMILIO GIMEL PRYSENT  
*[Signature]*



MADRID 10 DE OCTUBRE DE 1950.  
P. P. GOMEZ GONZALEZ P.

P. P.  
EMILIO GURR  
P. P. *Gomez*