

24750

~~24750~~



M O D E L O  
D E  
U T I L I D A D

para "UN APARATO DE LUZ DE SOBREMESA CON SERVICIO PARA LABO  
RES", a favor de Don Félix Garaventa, residente en Barcelona,  
calle Aragón, 261, pral. 1ª.

- . -

MEMORIA DESCRIPTIVA

El presente modelo de utilidad se refiere a un apara  
to de luz de sobremesa con servicio para labores.

Más concretamente, es aplicable a aparatos de luz eléc  
trica con brazo flexible o extensible, dotados de una ámplia  
5. peana, en la que precisamente se halla dispuesto un completo  
servicio para labores de costura, de remallado de medias u  
otros.

La peana antes citada comprende un zócalo ámplio, en  
el que se acondicionan los carretes, ovillos o similares, al  
10. rededor del pie del brazo de la lámpara, siendo este pie por  
tador, en su parte superior, de una almohadilla para colocar  
alfileres y, marginalmente, se halla dotado de puentes o alo  
jamientos para tijeras, ganchillos u otros útiles.

En el pie se halla el flexible conductor, preferente  
15. mente provisto de un interruptor intermedio, que facilita en  
todo momento su aplicaci**ón**.

24750

~~24750~~



Para facilitar la conservación en estado pulcro de los hilos, sedas u otras fibras que se hallan en los carretes u ovillos, se puede disponer, potestativamente, de una cubierta de quita y pon, sea de tela, sea de material sintético, u otro que se complete el conjunto.

5.

Con el fin de hacer más comprensible la explicación, se acompaña a la presente memoria una lámina de dibujos, en la que se ha representado un caso de realización, que se cita solamente a título de ejemplo.

10.

En el dibujo:

la figura 1ª representa el aparato de luz, con juego de carretes, desprovisto de la tapa, y

la figura 2ª muestra el propio aparato en planta, sin el brazo de la lámpara.

15.

Consiste el modelo en una lámpara -1- con brazo flexible u otro -2-, fijado a un zócalo -3- en el centro de una pequeña columna -4-.

En el contorno anular del zócalo se han dispuesto los carretes, ovillos u otros -5-, a cuyo fin este zócalo lleva los adecuados medios -6- para su fijación.

20.

La parte superior de la columna tiene una almohadilla -7- para los alfileres, etc., y alrededor de la columna se encuentran adecuados alojamientos para tijeras u otros útiles -8-.

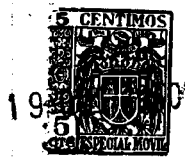
25.

Sobre el conjunto del zócalo, o sobre la hilera de carretes, se puede disponer cualquier cubrición de tejido o de material sintético, madera u otro -9-.

El modelo, dentro de su esencialidad, podrá ser llevado a la práctica en otras formas de realización que difieran en detalle de la indicada a título de ejemplo, a las cuales

30.

24750



alcanzará igualmente la protección que se recaba. Podrá, pues, construirse en cualquier forma y tamaño, con los materiales más adecuados a cada caso: por quedar todo é llo comprendido dentro del espíritu de las reivindicaciones.

N O T A

- 5. Descrito el objeto y utilidad de la invención, lo que se declara como no divulgado ni practicado en España, comprende de las siguientes reivindicaciones:
  - 10. 1ª.- Un aparato de luz de sobremesa con servicio para labores, caracterizado por comprender un zócalo o peana, en el cual se hallan en disposición circular u otra, los medios de fijación de los carretes, ovillos u otros soportes similares para hilos, sedas, algodón o cualquier fibra, existiendo en la parte central del zócalo, o en otro lugar adecuado del mismo, una pequeña columna o pie del brazo de la lámpara, en cuya
  - 15. columna se encuentra una almohadilla alfiletero y medios para fijar las tijeras, ganchillos u otros útiles, siendo el brazo de la lámpara flexible, extensible o acomodable en altura y extensión, así como el zócalo, puede ser protegido con cualquier cubrición adecuada.
  - 20. 2ª.- Un aparato de luz de sobremesa con servicio para labores.
  - 25. Según se describe y reivindica en la presente memoria descriptiva, que consta de tres hojas, foliadas y escritas a máquina por una sola cara, acompañadas de una lámina de dibujos.

Madrid, a 19 de octubre de 1950.

p.a.

JAIMÉ ISERN MIRALLES  
P. P.

24750

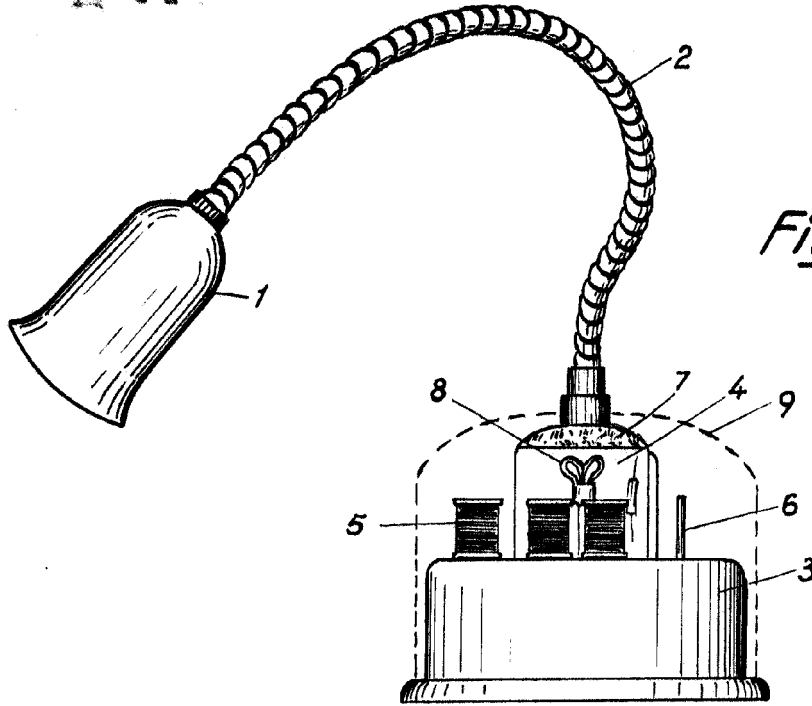


Fig. 1

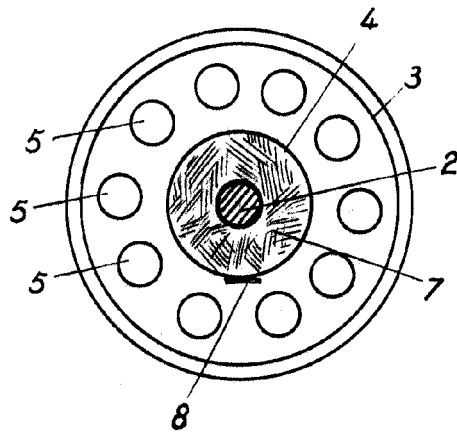


Fig. 2

Madrid, 19 Octubre 1950  
Jaime Isern

p.p.