

2474 9



M O D E L O
D E
U T I L I D A D

para "UN PLATO TERMICO PROPIO PARA ALIMENTACION INFANTIL", a favor de Don Ramón José Aragonés Fontanet, residente en Barcelona, calle de Casanovas, núm. 75.

- . -

MEMORIA DESCRIPTIVA

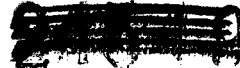
El modelo de utilidad que se describe se refiere a un plato térmico propio para alimentación infantil.

5. Se caracteriza por comprender dos piezas acopladas solidariamente o soldadas, constituidas, una de ellas, la superior o plato propiamente dicho, por una concavidad obtenida en material plástico transparente, formando en el contorno exterior, pared o borde troncocónico, para acoplarse a la otra pieza, que es también de material plástico opaco, en forma cóncava, constituyendo el asiento del conjunto.
10. Ambas partes entre sí, dejan un hueco libre por un tubo lateral, para el llenado con agua caliente, existiendo en este hueco una multitud de figuritas o adornos sueltos, que serán flotantes en el agua y, por ser visibles a través del plato, servirán de distracción al niño.
15. El reverso del asiento lleva un núcleo circular con



- garganta, en la que encaja una amplia ventosa de material conveniente, plástico, goma o similar; esta ventosa impide el levantamiento del plato, pero no se opone a su traslación o arrastre sobre la mesa, por el hecho de que en este movimiento, la frotación se realiza sobre el núcleo duro y no sobre la ventosa. Así, pues, el plato en cuestión puede trasladarse con facilidad de una parte a otra de la mesa, frotando con ella, pero no puede ser levantado, al menos utilizando la fuerza de un niño.
- 5.
10. Para facilitar la explicación, se acompaña a la presente memoria una lámina de dibujos, en la que se ha representado un caso de realización, que se cita solamente a título de ejemplo.
- En el dibujo:
15. la figura 1ª representa, en sección alzada, el conjunto del plato, y
- la figura 2ª es la vista en planta por su reverso.
- Consiste el modelo en un plato compuesto por la parte superior o plato propiamente dicho -1-, formada por la cavidad -2-, bordeada por el contorno tronco-cónico -3-, que sirve para acoplarse al fondo -4-, resultando entre ambas partes la cavidad -5-, que se comunica con el exterior por el bebedero -6-, cerrado con tapón roscado -7-.
- 20.
- En la cavidad -5- se hallan las piezas sueltas -8-, que son figuritas de material plástico hueco o similar, visibles siempre a través del plato -1-.
- 25.
- El fondo -4- lleva en su parte externa el saliente circular -9- con garganta, para encajar en ella la amplia ventosa -10- de poca concavidad, suficiente para impedir que sea levantado, pero siendo posible el desplazamiento por arrastre,
- 30.

24749



19



debido a que éste se realiza sobre el borde duro del saliente circular -9-, soporte de dicha ventosa.

Por el bebedero -6- se vierte el agua caliente, flotando en ella las figuritas sueltas y manteniéndose siempre caliente la vianda.

5.

El modelo, dentro de su esencialidad, podrá ser llevado a la práctica en otras formas de realización, a las que alcanzará igualmente la protección que se recaba. Podrá, pues, construirse en cualquier forma y tamaño, utilizando para su realización los materiales más adecuados: por quedar todo ello comprendido dentro del espíritu de las reivindicaciones.

10.

N O T A

Hecha la descripción del presente modelo, se declara como no practicado ni divulgado en España, lo comprendido en las siguientes reivindicaciones:

15.

1ª.- Un plato térmico propio para alimentación infantil, caracterizado por estar compuesto por dos partes acopladas herméticamente, una de óllas, la superior o plato propiamente dicho, construido en material plástico transparente, formando adecuada cavidad o cavidades y fijándose por su reborde vuelto exterior contra la otra parte o fondo, siendo esta parte cóncava y unida al reborde de la primera, dejando entre una y otra, un hueco en el que se hallan figuritas ligeras flotantes de material plástico u otro, haciéndose posible el llenado de la cavidad interior, por medio de un bebedero cerrado con un tapón dispuesto marginalmente al citado fondo.

20.

25.

24749



1950



5. 2ª.- Un plato térmico, según la anterior reivindicación, en el que, el reverso o parte exterior del fondo, lleva un núcleo saliente circular, dotado de garganta, en donde se encaja una amplia ventosa de material sintético u otro, que impide el levantamiento del plato, pero no su corrimiento a lo largo de la mesa.

3ª.- Un plato térmico propio para alimentación infantil,

10. Según se describe y reivindica en la presente memoria descriptiva, que consta de cuatro hojas, foliadas y escritas a máquina por una sola cara, acompañadas de una lámina de dibujos.

Madrid, a 19 de octubre de 1950.-

RAMON JOSE ARAGONES FONTANET.

p.a.

Jaime Isern Miralles

P. P.



Fig. 1

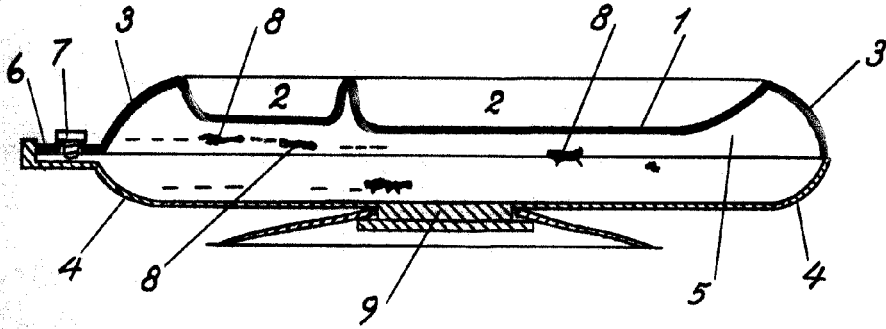
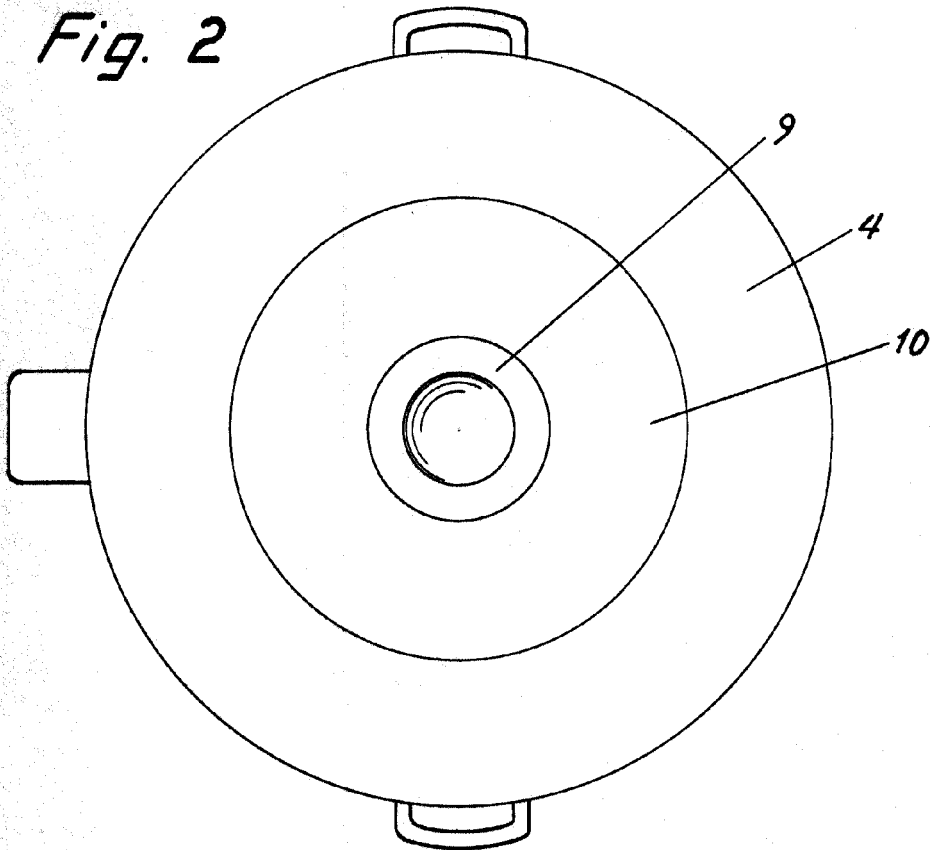


Fig. 2



Madrid, 19 Octubre 1950

pp. Jaime Ibern