



~~24748~~

M O D E L O  
D E  
U T I L I D A D

para "RECIPIENTE DE PROVISIONES PARA PAPELES SANITARIOS",  
a favor de la firma PAPPERCENTRALEN I STOCKHOLM AKTIEBOLAG,  
de Estocolmo (Suecia), Västra Tradgardsgatan, 11 B.

- . -

MEMORIA DESCRIPTIVA

El presente modelo de utilidad se refiere a un recipiente de provisiones para papeles sanitarios.

5. Resulta siempre conveniente estar provisto de un recipiente que admita grandes cantidades de papeles sanitarios, por ejemplo, un montón de algunos miles de papeles. Sin embargo se ha comprobado que, cuando el depósito o recipiente contiene una cantidad tan grande, los papeles de debajo tienden a estar demasiado apretados, por cuyo motivo resulta muy difícil extraer el número deseado de papeles por una ranura prevista en el fondo de dicho recipiente.

10. Con el modelo se evita este inconveniente, mediante una proyección lateral en el lado interior de una de las paredes laterales del recipiente, algo por encima del fondo, cuya proyección impide temporalmente que los papeles desciendan.
- 15.

24748



Para facilitar la explicación, se acompaña a la presente memorias unas láminas de dibujos, en los que se ha representado un caso de ejecución, que se citan únicamente a título de ejemplo.

5.

En el dibujo:

la figura 1ª es una vista frontal de un recipiente de provisiones para papeles sanitarios,

la figura 2ª es una vista lateral correspondiente,

la figura 3ª es una vista frontal en otra forma de

10.

realización,

la figura 4ª es una vista lateral correspondiente,

la figura 5ª es una vista frontal de otro ejemplo de

realización,

la figura 6ª es una vista lateral correspondiente,

15.

la figura 7ª es un corte vertical de otro ejemplo de

realización, y

las figuras 8ª, 9ª y 10ª, son una vista lateral, una

de frente y una posterior de otro ejemplo de realización,

la figura 11ª es una vista lateral de otra variante, y

20.

la figura 12ª es una vista del fondo de la misma.

En los dibujos, -1- designa un depósito de chapa me

tálica, cartón, bakelita, porcelana, plástico e similares,

de forma rectangular y montadas sobre una placa -3-, provis

ta de cáncamos -2- para poderlo colgar. La pared del fondo

25.

-4- del recipiente forma un ángulo agudo, siendo preferible

de unos 40 grados, con la pared posterior -5- del citado re

cipiente, terminando en un estrecho zócalo -6-, que forman

un ángulo mayor, preferiblemente de unos 90°, con la pared

posterior. El estrecho zócalo puede extenderse hasta la pared

30.

posterior, pero puede también terminar en una pared o parte

24748

- 3 -

~~24748~~

19



del fondo, inclinado en un ángulo a la pared posterior, según las figuras 8ª, 9ª y 10ª. Las paredes inclinadas también pueden ser curvadas.

5. Para poder remover los papeles en caso que se hubiesen pegado, es conveniente hacer un agujero en la parte baja de la pared posterior, o en la pared posterior inclinada, respectivamente, según Fig. 10ª, en cuyo agujero puede introducirse un dedo.

10. La pared del fondo está provista de una abertura -7- para la extracción, siendo preferible en forma rectangular, teniendo esquinas recortadas o redondeadas -8-, y con una de las referidas esquinas en la parte inferior, o en forma de cruz de Malta. Puede ponerse en dicho recipiente una pila de papeles sanitarios -9-, sueltos o envueltos en un parecido recipiente interior -10- de cartón, solamente sin pared posterior. En el último caso, el recipiente exterior puede estar abierto por arriba y dicho recipiente interior o cartón, puede servir, tanto como envoltura para el papel durante el transporte, como también como recipiente de provisiones en el cuarto de aseo, en donde, como se ha descrito anteriormente, puede ser colocado dentro de un recipiente afianzado a la pared, o puede colgarse directamente a la misma con ganchos, para cuyo caso está dotado de agujeros -11-.

25. Desde luego, el depósito interior -10-, está también provisto con un fondo inclinado -12-, con una apertura para la extracción -13-. El recipiente -10- puede tener cualquier longitud deseable, por ejemplo, una longitud adecuada para un contenido de 3.000 a 6.000 hojas de papel.

30. Cuando el recipiente contenga una larga pila de hojas de papel, estas hojas tendrán tendencia para apretarse entre

24748



5. el fondo inclinado -4- y la pared posterior -5-. Para impedirlo, es preferible que la parte superior del fondo inclinado -4- presenta un saliente -16-, extendido en dirección lateral al recipiente, consistiendo dicho saliente en un pedazo de cartón curvado cilíndricamente, que está retenido por solapas -17-, pasadas por ranuras -18- de la pared frontal.

10. Las figuras 3ª y 4ª ilustran un ejemplo, en el cual el ángulo frontal de las paredes laterales -14- del depósito montado -1-, tiene sus finales aproximadamente al mismo nivel que el ángulo superior -15- del fondo inclinado -4-. De esta manera, el depósito podría servir igualmente para guardar rollos de papel sanitario. En este caso, es preferible redondear el ángulo superior -15- del fondo inclinado, según la Fig. 4ª. Si está hecho de doble ancho, puede servir para contener dos cartones de papel sanitario, e un rollo del así llamado papel casero.

15. Para impedir el hurto del contenido, el recipiente puede proveerse con una tapadera con llave.

20. Las figuras 5ª, 6ª y 7ª ilustran dos casos de ejecución diferentes de un semejante proyecto.

25. En las Figs. 5ª y 6ª, el nº 21 designa una parte posterior en forma de una placa oblonga, adecuada para ser colgada, por ejemplo, a una pared, teniendo dicha placa rebordes -22- doblados en ángulo recto. Una parte frontal -24-, con sección en forma de U y provista con un fondo -25-, está fijada al extremo inferior de la pieza trasera, mediante una bisagra -23- o una muelle, formando dicho fondo, substancialmente, un ángulo agudo de unos 40° con la dirección longitudinal de la pieza frontal, embocando su parte inferior en un estrecho

30.

24748



5. saliente que forma un ángulo mayor, preferentemente de unos 90°, con dicha dirección longitudinal y embecando en la parte de arriba en una proyección horizontal -38- terminando en el depósito. Cuando la pieza frontal es girada hacia arriba para unirse con la pieza trasera, dichas dos piezas juntas formarán un depósito de sección transversal rectangular. En la pared del fondo -25- está prevista una abertura de extracción -27-, preferentemente y substancialmente en forma de un cuadrado, con esquinas redondas -28-, con una de las esquinas en la parte inferior. Para que los papeles, al sacarlos, no se rompan, los bordes -29- de la apertura son, preferiblemente, redondeados o curvados hacia fuera.

10.

15. En los bordes libres -31-, las paredes laterales -30- de la pieza frontal -24-, están provistos de rebordes -32-, inclinados hacia dentro, para retener en posición correcta los papeles -33-, puestas en el recipiente. Las paredes laterales -30- de la pieza frontal, están interconectadas a la extremidad superior por la pieza cruzada -34- y un tirante articulado -35- está provisto entre dicha pieza cruzada y la pieza trasera -1-. Articulada a la extremidad superior de la pieza trasera hay una tapa -36-, provista con una cerradura -37-, para cerrar la parte frontal en la posición adecuada.

20.

25. En esta posición, la dimensión lateral del depósito es menor que la longitud de los papeles para los cuales está destinado, de manera que, como se indica en el dibujo, los papeles se posan paralelamente con la tapa del fondo -5-.

30. Por otra parte, el recipiente ilustrado en la Fig. 7ª, tiene dimensiones laterales substancialmente iguales a la longitud de los papeles, de suerte que los papeles, en la parte alta, se posan horizontalmente y se dispondrán paralelamente

24748



te con el fondo solamente en la cercanía del mismo.

5. La posición indicada en la figura 7ª, difiere además de aquella de las figuras 5ª y 6ª, por el motivo de que la pieza trasera -41- tiene la forma en U por corte transversal, mientras que la pieza frontal consiste en una chapa -44-, articulada a una pared superior -43- de la pieza trasera, estando previsto al fondo de dicha chapa -44-, un dispositivo de cierre -45-. Aparte, la proyección está adaptada para formar una bolsa -39-, que embebe hacia dentro y puede servir como cerrero.

10.

Este recipiente de provisiones está construido, con preferencia, completamente de láminas de metal o plásticas, colgado de la pared o ligado a la misma; puede también ser construido igualmente de cartón y colgado, por ejemplo, con un gancho a la pared, o insertado en un recipiente fijado al muro y, simultáneamente, servir como envoltura para el papel durante el transporte.

15.

Las figuras 11ª y 12ª ilustran una forma de ejecución, en la cual el fondo, provisto con la apertura de extracción, es horizontal. En este caso, el fondo tiene la misma anchura que el papel, para el cual el recipiente está destinado, siendo el depósito más estrecho arriba, de suerte que, en este sitio, tomarán los papeles una posición inclinada. Esta posición comprende igualmente una proyección lateral -16-, que sirve para refrenar temporalmente los papeles.

20.

25.

El depósito de provisiones descrito, está destinado, especialmente, como recipiente para papel sanitario en paquetes, pero podría ser usado igualmente para papel sanitario en rollos, en cuyo caso los rollos caen hacia abajo, uno por uno, y el papel se retira por el ángulo redondo o agudo del

30.

25748

~~SECRET~~

19



recipiente.

5. El modelo, dentro de su esencialidad, podrá llevarse a la práctica en otras variaciones, a las que alcanzará igualmente la protección que se recaba. Podrá, pues, construirse en cualquier forma y tamaño, empleando para su fabricación los materiales más adecuados, por quedar todo comprendido dentro del espíritu de las reivindicaciones.

N O T A

10. Describe el objeto y utilidad de la invención, lo que se declara como no divulgado ni practicado en España, se hace constar que la presente solicitud se acoge a los derechos de prioridad de la patente suiza N<sup>o</sup> 1840/50, depositada el día 28 de febrero de 1950, y comprende como nuevas las siguientes reivindicaciones:

15. 1<sup>a</sup>.- Un recipiente de provisiones para papel sanitario, comprendiendo un depósito o recipiente de sección transversal, rectangular, en cuyo fondo se encuentra una apertura para sacar los papeles, caracterizado en que, internamente, está prevista una proyección, extendiéndose lateralmente en una pared lateral del depósito a cierta distancia del fondo.

20. 2<sup>a</sup>.- Un recipiente de provisiones, según la reivindicación anterior, caracterizado en que, el fondo previsto con la apertura, forma substancialmente un ángulo agudo con la dirección longitudinal del depósito, pero terminando en la parte inferior en un saliente, que forma un ángulo mayor, preferentemente, de 90°, con dicha dirección longitudinal.
- 25.

24748

~~SECRET~~

19



5. 3<sup>a</sup>.-- Un recipiente de provisiones, según las reivindicaciones anteriores, caracterizado en que el saliente termina hacia atrás en una parte de pared inferior, o en una parte del fondo dispuesta angularmente con la pared trasera del recipiente.

10. 4<sup>a</sup>.-- Un recipiente de provisiones, según las precedentes reivindicaciones, caracterizado en que la parte trasera de la pared o la parte trasera del fondo, está provista de un agujero, por el cual se puede introducir un dedo.

15. 5<sup>a</sup>.-- Un recipiente de provisiones, según las reivindicaciones anteriores, caracterizado en que el fondo forma substancialmente un ángulo de 35 a 45°, con preferencia unos 40°, con la dirección longitudinal del recipiente.

20. 6<sup>a</sup>.-- Un recipiente de provisiones, según las reivindicaciones que anteceden, caracterizado en que las extremidades de las paredes laterales del depósito, están aproximadamente al mismo nivel que el borde superior del fondo inclinado en el frente.

25. 7<sup>a</sup>.-- Un recipiente de provisiones, según las precedentes reivindicaciones, en el que el borde superior del fondo inclinado es redondeado.

30. 8<sup>a</sup>.-- Un recipiente de provisiones, según las citadas reivindicaciones, caracterizado en el hecho de que el recipiente puede ser cubierto y posiblemente también cerrado.

9<sup>a</sup>.-- Un recipiente de provisiones para papel sanitario.

Según se describe y reivindica en la presente memoria descriptiva, que consta de ocho hojas, foliadas y escritas a máquina por una sola cara, acompañadas de una lámina de dibujos.

Madrid, a 19 de octubre de 1950.--

p.a.

JAIMÉ ISERN MIRALLÉ  
P P



19

24748

~~24548~~

Fig.1

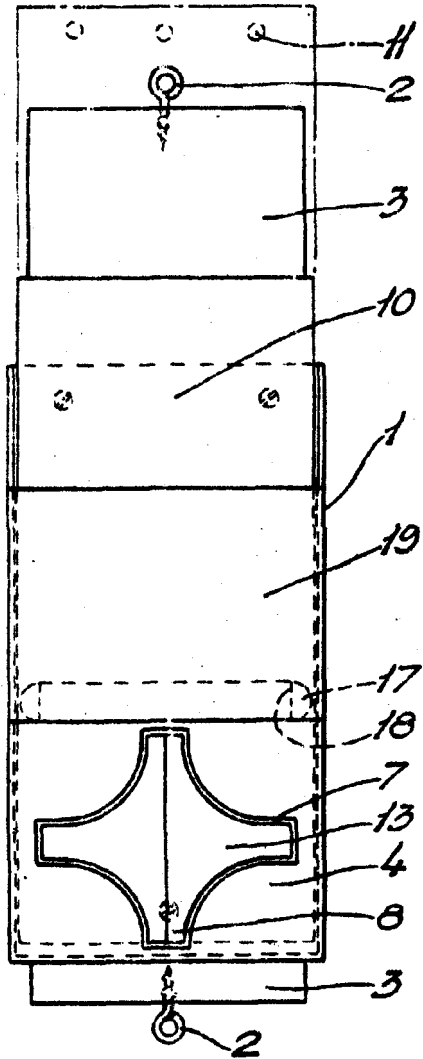
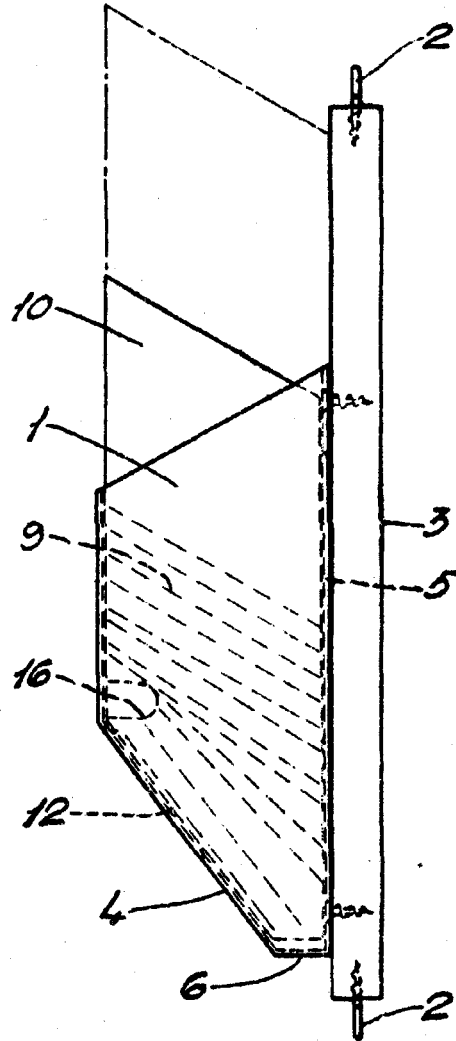
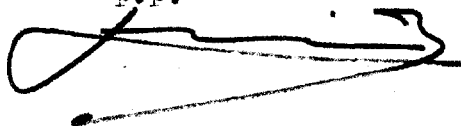


Fig.2



Madrid, a 19 de octubre 1950  
JAIMEN ISERN,  
D.P.



24748



Fig.3

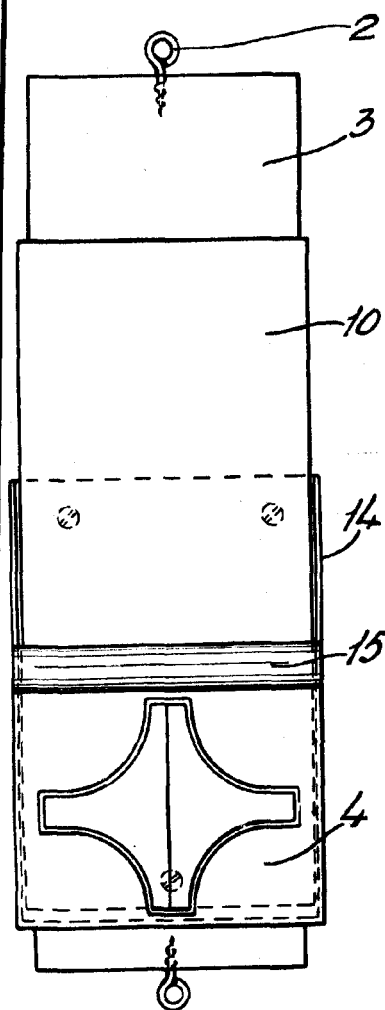


Fig.4

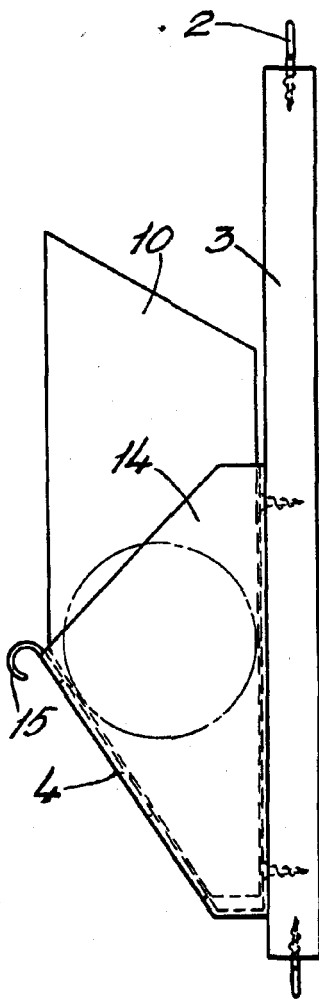
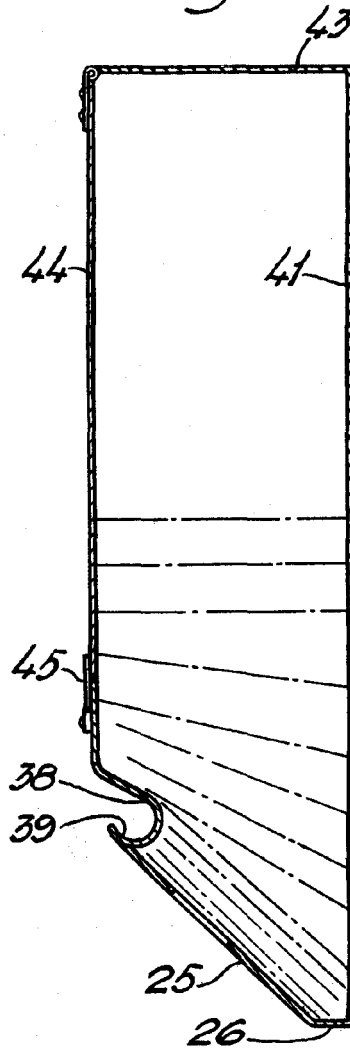


Fig.7



Madrid, a 19 de octubre 1950.

JAIMÉ ISERN,

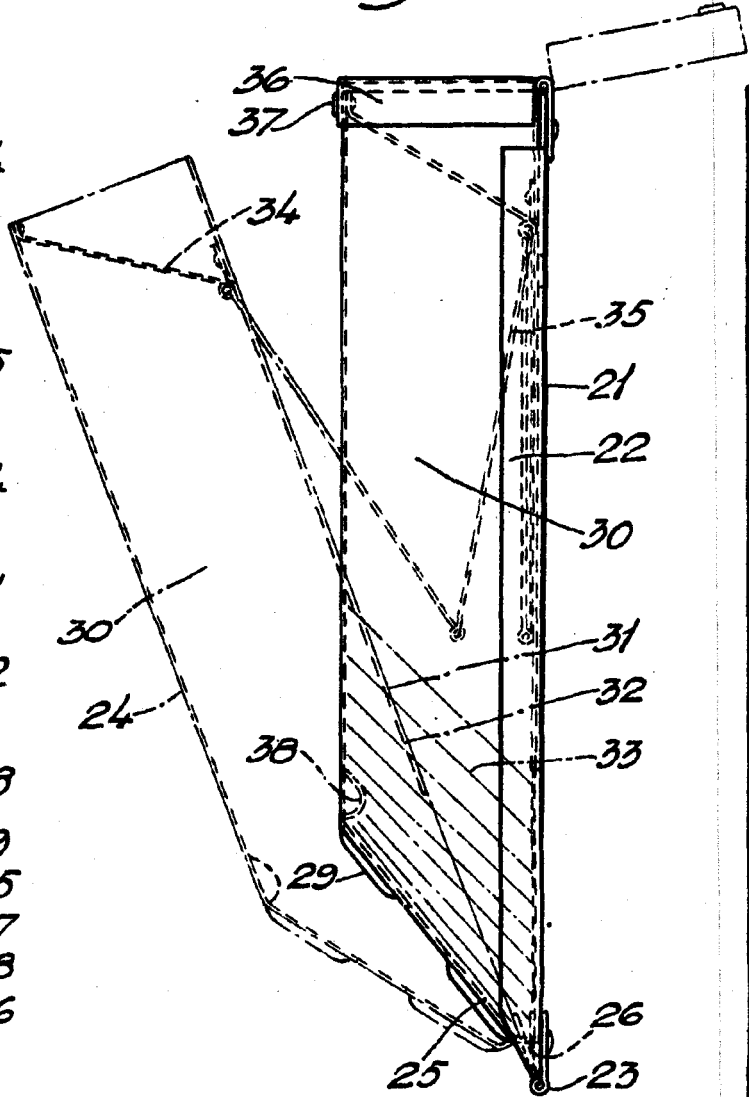
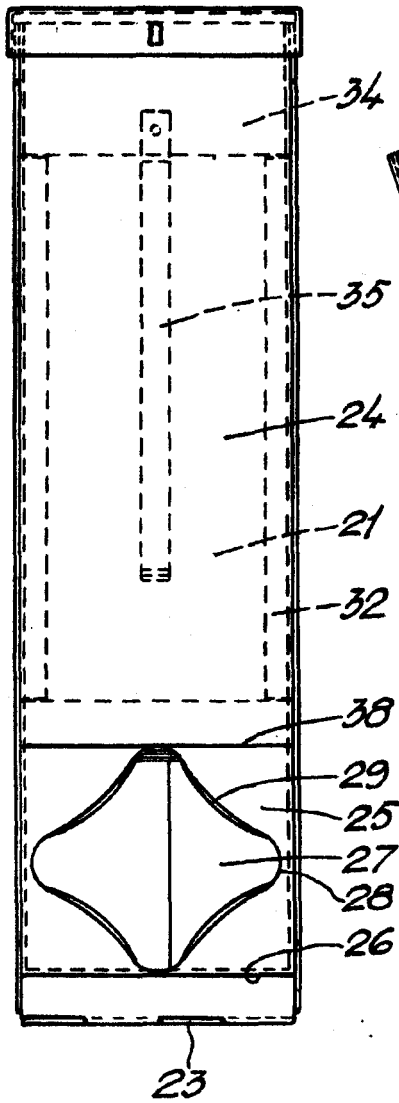
p.p.

24748



Fig.5

Fig.6



Madrid, a 19 de octubre 1950.-  
JAIME IGERN,

p.p.

24748

Fig. 8

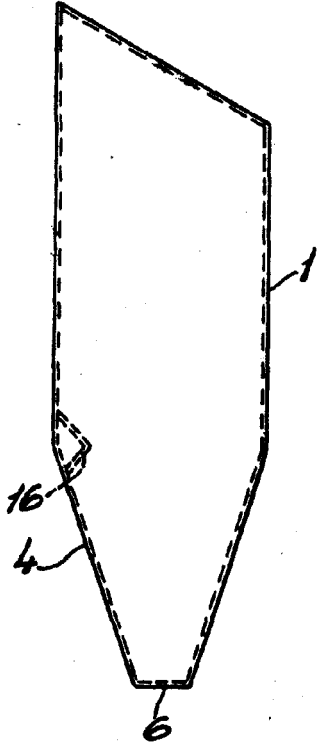


Fig. 9

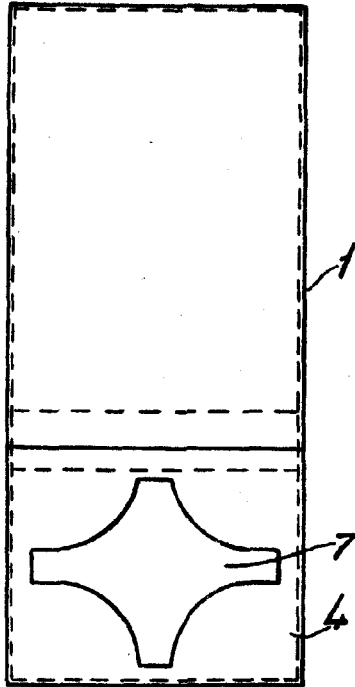


Fig. 10

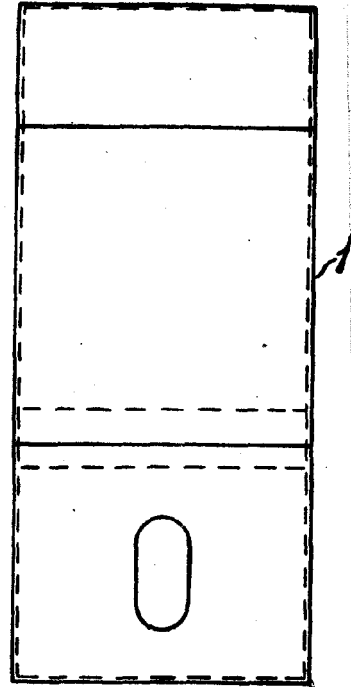


Fig. 11

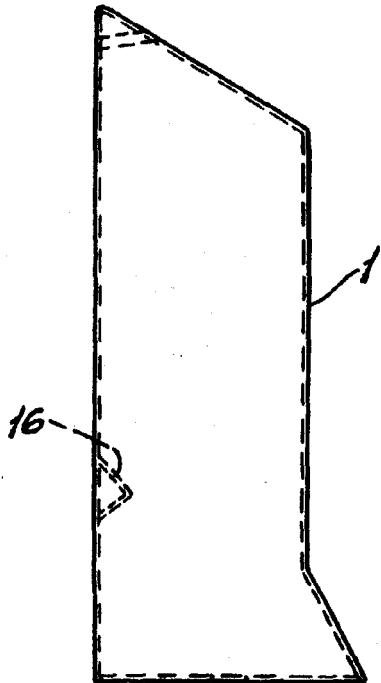
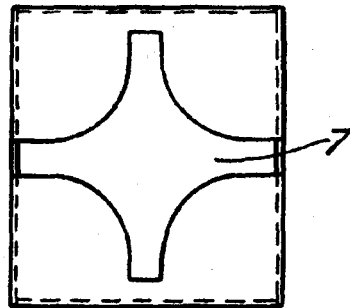


Fig. 12



Madrid, a 19 de octubre de 1950  
JAIMI ISERN,

p.p.

