

24746

24549

MODELO DE UTILIDAD

MEMORIA DESCRIPTIVA

s o b r e s :

" PLATO PARA EL DEPORTE DE TIRO. PERFECCIONADO "

Solicitante: D. Francisco Rollan Martín, residente
en Trubia (Oviedo) General Fonsdeviela, 103.

5 Como es sabido, los platos que se utilizan en la actualidad para la práctica del deporte de tiro, adolecen, entre otros, que refieren más particularmente a sus cualidades, del defecto de que su concavidad ofrece una resistencia al aire que perturba y entorpece su giro en el espacio. Esto da lugar a que la parábola que describe el plato sea desigual, tanto más si se tiene en cuenta que las condiciones atmosféricas no son estables y que los brazos de la máquina lanzadora impulsan los platos en sentido
10 opuesto, es decir, que, generalmente, mientras uno se verá

~~24546~~

24746

favorecido por el aire, el otro tendrá que vencer su oposición.

15 Se han realizado dilatados estudios para obviar tal inconveniente y los múltiples ensayos y experiencias han llevado al peticionario al perfeccionamiento objeto de la patente.

20 Dicho perfeccionamiento ofrece la ventaja de que, sin variar la forma actual de los platos, elimina la acción del aire en su concavidad y, por lo tanto, disminuye su resistencia de modo considerable, con el resultado de que el plato lanzado gana velocidad y distancia, sin perjuicio de que alcance también en su giro o vuelo, la máxima regularidad.

25 Para la mejor comprensión del objeto del invento, seguidamente se describe un ejemplo de realización práctica ilustrado con el dibujo anexo que representa una sección del mismo.

30 El plato perfeccionado se constituye por el plato, propiamente dicho (1), con sus nervios usuales (2), cuya concavidad (3) se cierra por una placa o lámina (4), a modo de tapa de metal, cartón fibra o cualquier otra materia, transparente u opaca, que sea apropiada al caso y que se fija al borde o diámetro superior (5) mediante pegamento, por rebordado o simplemente por ajuste o embutido.

35 Además de lo expuesto, conviene consignar ahora que, según se deduce de su descripción, el plato, por virtud de su perfeccionamiento, no solo se hace más apte en su función específica e incluso para ser utilizado en prácticas de tiro de Institutos armados y Academias, sino que permite también el depósito y transporte, en la cámara o hueco formado por
40 la concavidad (3), de objetos, como, por ejemplo, plumas de

toda clase de volátiles, papeles en sus distintas formas, tamaños y colores, productos vegetales, minerales y derivados, con lo que se posibilita el estímulo del deporte con juegos e interesantes efectos, bien de carácter utilitario o meramente propagandísticos.

La patente es susceptible de variaciones de detalles como la sustitución de los nervios por rebajos, la fijación de la tapa o lámina, dimensiones y calidades, y otros que, en cuanto no alteren el principio que la informa, se entenderán comprendidas en su protección legal.

N O T A

En resumen; el modelo de utilidad recaerá sobre las siguientes

R E I V I N D I C A C I O N E S

1ª.- Plato para el deporte de tiro perfeccionado, que se caracteriza por constituirse por el plato, propiamente dicho, con sus nervios usuales, cuya concavidad se cierra con una placa o lámina, a modo de tapa, de metal, cartón, fibra o cualquier otra materia, transparente u opaca, que sea apropiada al caso y que se fija al borde o diámetro superior mediante pegamento, por rebordeado o simplemente por ajuste o embutido.

2ª.- Plato, según la reivindicación anterior, caracterizado por una variante de realización, según la cual, la cámara, formada por la concavidad con el cierre o tapa fija al borde, será portadora de objetos, como, por ejemplo, plumas de toda clase de volátiles, papeles en sus distintas formas, tamaños y colores, productos vegetales, minerales y derivados, que darán lugar, en el ejercicio o práctica del deporte, a nuevos efectos de carácter utilitario o propagandístico.

24748

- 4 -

~~24548~~

dísticos.

3a.- " PLATO PARA EL REPORTE DE TIRO, PERFECCIONADO"

Según queda substancialmente descrito en la presente memoria que consta de cuatro hojas escritas a máquina por una sola cara y, a título de ejemplo no limitativo representado en la hoja de dibujos que se acompaña.

Madrid, 18 de octubre de 1950.

FRANCISCO ROLLAN MARTIN,

P.P.

FRANCISCO GARCIA LOPEZ
P.P.

Mo. Gabe

24746

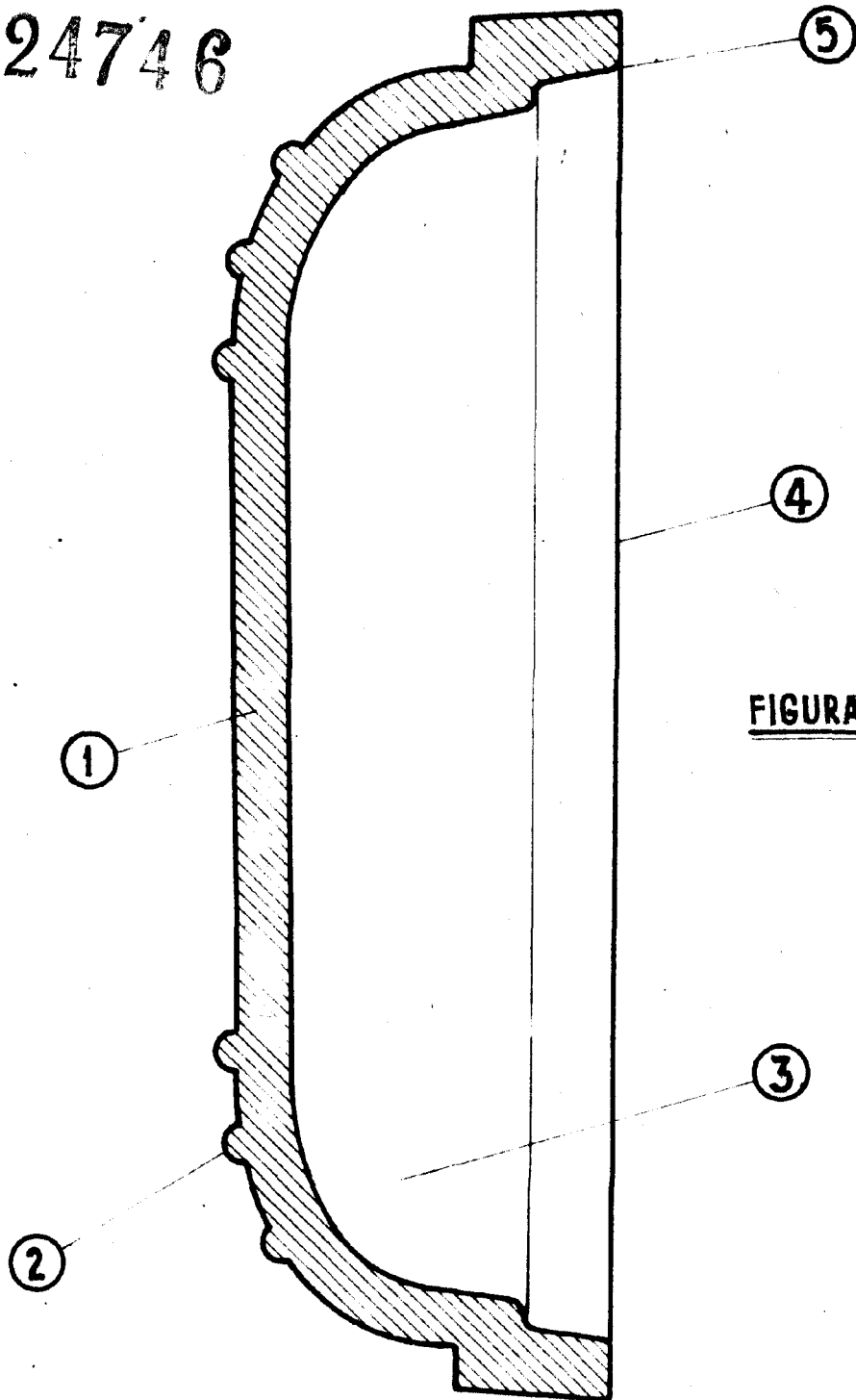


FIGURA UNICA

MADRID, 18 DE OCTUBRE DE 1950
DON FRANCISCO ROLLAN MARTIN
P.P. FRANCISCO GARCIA LOPEZ
P.P.

M. Gabe

ESCALA VARIABLE