

~~94548~~



~~794576~~
245

24743

M O D E L O
D E
U T I L I D A D

para "MONTAJE PERFECCIONADO, PARA PORTALAMPARAS DE LINTERNAS DE BOLSILLO", a favor de Don Teodoro Campi Cussó, de nacionalidad española, domiciliado en Barcelona, calle de Calabria, nº 103.

- . -

MEMORIA DESCRIPTIVA

El presente modelo de utilidad se refiere a un montaje perfeccionado, para portalámparas de linternas de bolsillo.

- 5. La característica del modelo estriba en un montaje perfeccionado, especialmente estudiado para reducir al mínimo el número de piezas que integran la cubierta portadora de los medios ópticos para el enfoque y del portalámparas, las cuales quedan reducidas a las imprescindibles, de formas sencillas, no requiriendo matrices costosas y facilitando, aún más, el montaje final de la linterna.

- 10. Estas ventajas se obtienen en el modelo que se describe, por la disposición del cuello portador del dispositivo de enfoque y el correspondiente al portalámparas, remachados, ambos, sobre una misma abertura adecuada al efecto, que presenta la cubierta portadora de dichos dispositivos, la cual,



según esta organización, puede ser completamente lisa.

5. Una de las tomas de corriente para la lámpara eléctrica, está constituida como es usual, por el propio portalámparas y la masa, mientras que la otra, correspondiente al contacto central de aquella, se verifica por medio de una sencilla pieza embutida en forma cilíndrica, con una porción ligeramente cónica, la cual se enchufa a presión, previa interposición de un espesor adecuado de material aislante entre ella y la pieza portalámparas, quedando su parte inferior en contacto permanente con el terminal largo de la pila.

10. Para facilitar la explicación se acompaña a la presente memoria descriptiva, una lámina de dibujos en los cuales se ha representado un caso de ejecución que se cita únicamente a título de ejemplo en la descripción.

15. En los dibujos:

La figura representa una sección longitudinal de la zona de una linterna de bolsillo, correspondiente al portalámparas, dotada del sistema de montaje que se describe.

20. El modelo consiste en un sistema de montaje que comprende la disposición de la cara frontal de la cubierta -1- del estuche de la linterna, completamente lisa y dotada de una abertura adecuada -2- en la cual se acopla por remachado el cuello portador del sistema de enfoque -3- constituido por un vaso -4- cuyo fondo presenta una abertura correspondiente con la -2-, de la cubierta -1-, remachándose interiormente los bordes de aquella sobre los de la -2- citada.

25. Al mismo tiempo, en el hueco que deja la abertura del vaso -4-, se dispone la pieza portalámparas, constituida por un casquillo -5- cuya boca superior está organizada en forma de rosca -6- para la lámpara, preferentemente del tipo de filete único, mientras que en una zona cercana al extremo

- 30.



opuesto, presenta un ligero bordón externo -7-, de diámetro superior al de la abertura de dicho vaso -4-, terminándose de remachar el citado extremo, por la parte interior, en la zona indicada con la referencia -8-.

5. Esta disposición constituye una de las secciones del circuito de alimentación de la lámpara eléctrica de la linterna. La otra está constituida por un segundo vaso cilíndrico -9-, que presenta un fondo -10- adecuado para entrar en contacto y guiar perfectamente al casquillo de la lámpara por su extremo inferior y, en parte de su longitud, una zona ligeramente cónica.-11-, convergente hacia el fondo -10-, especialmente dispuesta para enchufarse dentro del casquillo portalámparas, previa interposición de un elemento laminar de material aislante adecuado indicado en -12-.
10. La conicidad de la parte -11- está especialmente calculada para que al ser introducida la pieza -10- con suficiente presión para asegurar la fijación de todo el conjunto quede a la altura conveniente para que la distancia de su fondo a la del casquillo portalámparas, sea la conveniente para el montaje de la lámpara eléctrica; Este segundo vaso -9- está en contacto con uno de los polos de la pila por su borde inferior -13-.
15. El modelo dentro de su esencialidad, podrá ser llevado a la práctica en otras formas de realización que difieran en detalle de la indicada a título de ejemplo en la descripción, a las cuales alcanzará igualmente la protección que se recaba. Podrá, pues, ser construido en cualquier forma y tamaño, empleando para su construcción, los materiales más adecuados a cada caso, combinados del modo más conveniente para el logro del fin propuesto, por quedar todo ello comprendido dentro del espíritu de las reivindicaciones.
20. El modelo dentro de su esencialidad, podrá ser llevado a la práctica en otras formas de realización que difieran en detalle de la indicada a título de ejemplo en la descripción, a las cuales alcanzará igualmente la protección que se recaba. Podrá, pues, ser construido en cualquier forma y tamaño, empleando para su construcción, los materiales más adecuados a cada caso, combinados del modo más conveniente para el logro del fin propuesto, por quedar todo ello comprendido dentro del espíritu de las reivindicaciones.
25. El modelo dentro de su esencialidad, podrá ser llevado a la práctica en otras formas de realización que difieran en detalle de la indicada a título de ejemplo en la descripción, a las cuales alcanzará igualmente la protección que se recaba. Podrá, pues, ser construido en cualquier forma y tamaño, empleando para su construcción, los materiales más adecuados a cada caso, combinados del modo más conveniente para el logro del fin propuesto, por quedar todo ello comprendido dentro del espíritu de las reivindicaciones.
30. El modelo dentro de su esencialidad, podrá ser llevado a la práctica en otras formas de realización que difieran en detalle de la indicada a título de ejemplo en la descripción, a las cuales alcanzará igualmente la protección que se recaba. Podrá, pues, ser construido en cualquier forma y tamaño, empleando para su construcción, los materiales más adecuados a cada caso, combinados del modo más conveniente para el logro del fin propuesto, por quedar todo ello comprendido dentro del espíritu de las reivindicaciones.

24743

~~SECRET~~



NOTA

Hecha la descripción del presente modelo, lo cual se declara como no divulgado ni llevado a la práctica en España, comprende las siguientes reivindicaciones:

- 5. 1ª.- Montaje perfeccionado para portalámparas de linternas de bolsillo, caracterizado por comprender una cubierta de estuche dotada de una abertura en su frente delantero, en la cual está remachado un vaso que constituye el elemento de acoplamiento para el dispositivo de enfoque, y un casquillo dotado de un filete cónico para el acoplamiento de la lámpara, y de un bordón en el extremo opuesto, que se acopla a tope con los bordes remachados de dicho vaso, al que se fija por abocardado de este extremo, llevando enchufado dicho casquillo, un segundo vaso ligeramente cónico, con interposición de una lámina de material aislante, de manera que presenta un
- 10. extremo para entrar en contacto con la lámina y otro extremo para **extraer** en contacto con un borne de la pila.
- 15.

2ª.- Montaje perfeccionado para portalámparas de linternas eléctricas de bolsillo.

- 20. Según se describe y reivindica en la presente memoria, que consta de cuatro hojas, foliadas y escritas a máquina por una sola cara, acompañada de una lámina de dibujos.

Madrid, a 18 de octubre de 1950

TEODORO CAMPI CUSSO.

p.a.

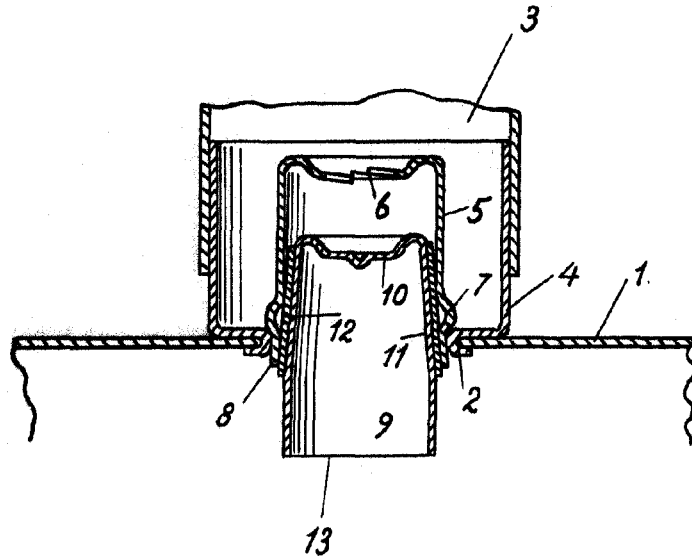
AIME ISERN MIRALLÉS
P. P.

J. Teodoro Campi Cussó



Hoja única

25743



Madrid, 18 Octubre 1950
Jaime Isern

p.p.