

24740



M O D E L O  
D E  
U T I L I D A D

para "UN ARBOL ARTIFICIAL PLEGABLE, COLGADOR DE OBJETOS PARA FIESTAS NAVIDEÑAS U OTRAS", a favor de Don RAMON JOSE ARAGONES FONTANET, domiciliado en BARCELONA, calle de Casanova, 75.

= . =

MEMORIA DESCRIPTIVA

El presente modelo de utilidad se refiere a un árbol artificial plegable, colgador de objetos para fiestas navideñas u otras.

5. Se caracteriza el modelo por estar constituido por un tronco compuesto, en el que cada una de sus partes tienen igual altura y son esencialmente planas, dotadas de ramas caprichosas, provistas de adecuadas muescas para colgar en ellas los objetos.

10. La base del acoplamiento que forma el tronco se encaja en un cilindro o casquillo ciego, que lleva en su centro

24740

~~24740~~



.2.

el apoyo del conjunto, cuyo apoyo puede afectar la forma de un pequeño platillo u otra.

Para facilitar la explicación, se acompaña a la presente memoria una lámina de dibujos, en la que se ha representado un caso de realización que se cita solamente a título de ejemplo.

En el dibujo:

la figura 1, indica, en vista frontal, uno de los elementos del árbol,

10. la figura 2, muestra, análogamente, el otro elemento que se enchufa o acopla al anterior,

la figura 3, representa, en planta, el platillo sosten con su casquillo ciego y en él alojados a relativa presión el conjunto armado del tronco.

15. la figura 4, indica, análogamente que la figura 3, el conjunto del armado del tronco alojado en el casquillo ciego, visto lateralmente, y

la figura 5, es una vista en perspectiva del conjunto montado.

20. Consiste el modelo en dos piezas planas 1 y 2, de las cuales la 1 tiene la ranura 3, cuya entrada es por la parte superior y la 2 lleva la ranura 4 con entrada por la parte inferior. Ambas ranuras son dispuestas longitudinalmente y dejan al margen espesor de material en forma de bordones longitudinales.

25.

El platillo o base 5 lleva el casquillo o tubo corto 6, en el cual se encaja a presión la cruz que forman los elementos 1,2, cuando se han acoplado entre sí.

30. En los citados elementos 1 y 2 hay ramas caprichosas 7, con muescas 8, para colgar en ellas los objetos que se de-

24740



seen.

5. Con esta disposición resulta que los elementos del árbol, por ser planos, se acondicionan en un sobre poco abultado, así como la base o sostén, con lo cual su transporte, almacenaje y envío, son sumamente fáciles.

10. Para armarlo, basta encajar la pieza 2 sobre la 1, de manera que coincidan las ranuras, quedando en consecuencia en forma de cruz y así en conjunto se enchufan en el casquillo 6, con lo cual queda el árbol montado según se indica en la figura 5.

15. El modelo, dentro de su esencialidad, podrá ser llevado a la práctica en otras formas de realización que difieran en detalle de la indicada a título de ejemplo en la descripción. Podrá, pues, construirse en cualquier forma y tamaño, empleando para su fabricación los materiales plásticos de cualquier naturaleza, u otros de fácil moldeo, por quedar todo ello comprendido dentro del espíritu de las reivindicaciones.

= . =

24740



NOTA

Descrito el objeto y utilidad de la invención, lo que se declara como no divulgado ni practicado en España, comprende de las siguientes reivindicaciones:

5. 1. Un árbol artificial plegable, colgador de objetos para fiestas navideñas u otras, caracterizada esencialmente por estar constituido el tronco por dos piezas distintas, esencialmente planas, cada una de las cuales comprenden, en su propio plano, ramas caprichosas dotadas de muescas para colgar los objetos, con la particularidad característica de que en cada elemento que ha de formar el tronco lleva, en sentido longitudinal central, una ranura que, en un elemento, tiene la embocadura por la parte superior y en el otro por la inferior, para que al acoplarlos por encaje de estas ranuras, proporcionan en planta una sección en cruz.
10. 2. Un árbol, artificial, caracterizado por comprender un pie de cualquier forma y adorno, que presenta la parte central formando un cajetín según un casquillo, dentro del cual encajan a presión el conjunto cruzado que forma el tronco citado.
15. 3. Un árbol artificial según las reivindicaciones anteriores, caracterizado porque el conjunto de sus piezas es envasable en un sobre plano, por serlo esencialmente cada una de ellas, cuando estén sueltas, mientras que al ser armadas, constituyen un árbol corpóreo en todas sus dimensiones.
20. 4. Un árbol artificial plegable, colgador de obje-
- 25.

24740



.5.

tos para fiestas navideñas u otras.

Según se describe y reivindica en la presente memoria descriptiva, que consta de cinco hojas foliadas y escritas a máquina por una de sus caras, acompañadas de una lámina de dibujos.

5.

Madrid, a 18 de Octubre de 1.950.

RAMON JOSE ARAGONES FONTANET.

p. a.

JAIME ISERN MIRALLÉS  
P. P.

r/dc.  
m.m.

Fig. 1 94749

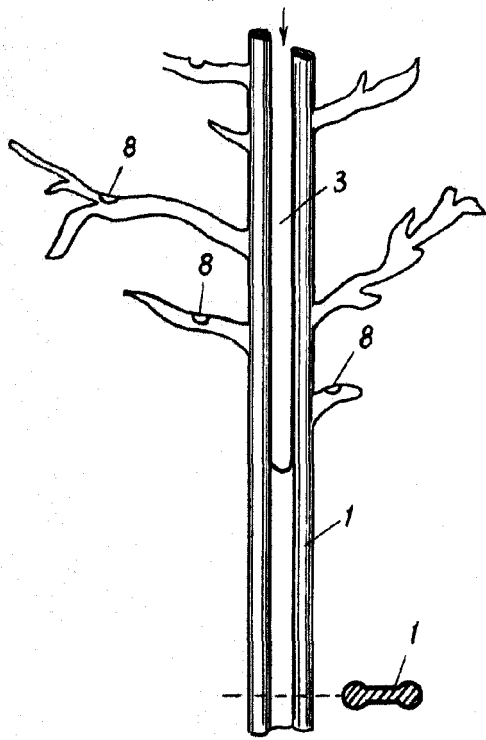


Fig. 2

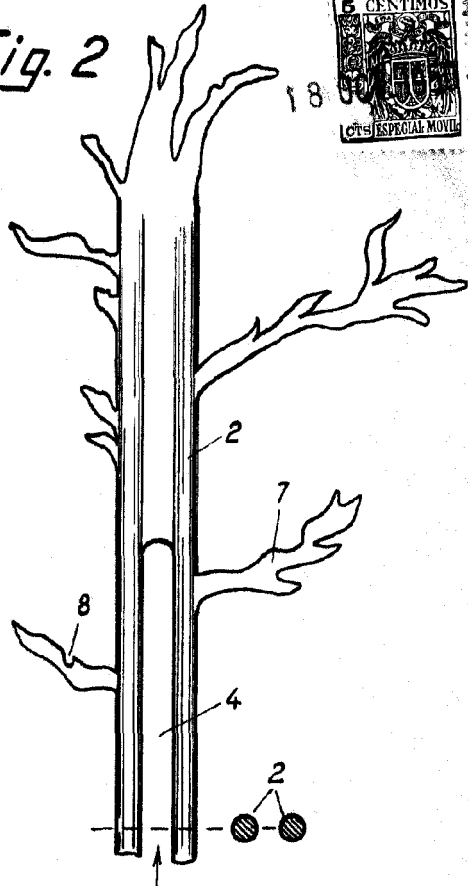


Fig. 3

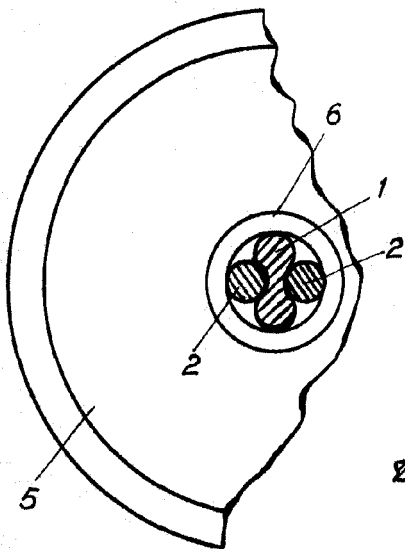


Fig. 4

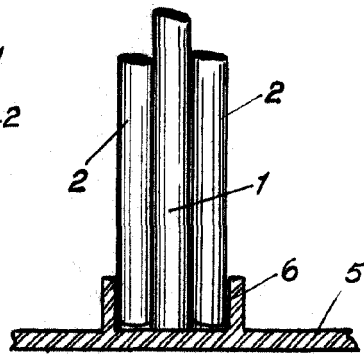
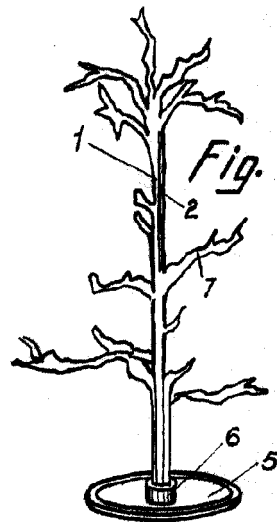


Fig. 5



Madrid, 18 Octubre 1950  
Jaime Ibern

p.p.