

24707

MODELO DE UTILIDAD.



MEMORIA DESCRIPTIVA

sobre:

" GAFAS ESPECIALES CON PANTALLAS SELECTORAS PARA LA VISION ESTEREOSCOPICA".

Solicitante: D. JOAQUIN GOMEZ BARQUERO, residente en:
Madrid, Ibiza 23.

Es práctica común emplear gafas previstas de lentes ópticas cilíndricas mas o menos curvadas de sección próxima a un triángulo rectilíneo o curvilíneo de tal manera que los rayos luminosos procedentes de cada una de las dos imágenes necesarias para la visión estereoscópica sufran una desviación antes de llegar a los ojos colocándose éstos en la misma posición que si la imagen vista estuviera en la intersección de las dos visuales que parten del ojo.

Cuando las fotografías o proyecciones son en color, interviene el conocido fenómeno de la aberración cromática, siendo necesarios nuevos cristales para compensarlo, dando lugar



15 tede elle a unas gafas pesadas y que obligan a ver las dos imágenes de las fotografías o proyecciones siempre desde la misma distancia pues el ángulo de desviación de las lentes es fije e inmovil a menos de montar un sistema óptico relativamente complicado.

20 En una reflexion especular no existe ningun fenómeno de aberración cromática y ademas puede moverse el espejo considerado con lo que el ángulo de desviación entre la luz incidente y la reflejada varia de 0 a 180°.

Las gafas que se patentan se basan en éste principio y su funcionamiento queda perfectamente aclarado a la vista de las figuras adjuntas.

25 En la Fig. 1 tenemos una vista posterior de las gafas.

En la Fig. 2 se dá una vista anterior de las mismas.

La Fig. 3 indica un medio de aprovechar éstas gafas cuando la separación entre las dos fotografías o imágenes proyectadas no es muy grande, y,

30 la Fig. 4 la utilizacion de las mismas gafas cuando la separación de las dos pantallas es mayor.

35 Cifíendones a las Figs. 1 y 2 vemos que las gafas están constituidas per una placa transparente 1 de cualquier materia o substancia existente o per descubrir con una entalladura 2 para el apeye sobre la nariz del espectador. En los extremos de la placa existen unos taladros 3 en los que se aleja un alambre doblado 4 que constituye los brazos de las gafas.

40 Sobre la placa 1 que integra el cuerpo de la armadura pueden deslizarse a frotamiento mediano dos puentes deslizantes 5 sobre los que pueden girar dos láminas 6 cuyos ejes de giro 7 son paralelos entre sí y perpendiculares a la línea de los ejes.

45

Las láminas 6 pueden ser opacas, transparentes, o espe-
culares, y tener una ligera curvatura que recoja un amplio
campo de visión a cada lado del espectador.



50

El modo de utilizar éstas gafas cuando la separación
entre las dos fotografías o imágenes proyectadas no es muy
grande se indica en la Fig. 3, y en éste caso vemos que
cada lámina 6 actúa como pantalla opaca para evitar que
el ojo derecho 8 vea a la pantalla derecha 9, así como
que el izquierdo 10 no pueda ver a la pantalla izquierda 11
y que sin embargo el ojo derecho 8 pueda ver a la pantalla
izquierda 11 y viceversa.

55

La intersección de las dos visuales 12 y 13 nos da
una imagen 14 dirigida en el mismo sentido, es decir, que se
corresponden las partes derechas e izquierdas tanto de las
fotografías como de la imagen estereoscópica obtenida.

60

Es evidente que el ojo puede ver otra parte de la
sala de proyección a través del espejo, pero si se trata
de un espectáculo cinematográfico esa parte que se vería a
través del espejo corresponde a una zona oscura de la sala
y carece por tanto de interés no perturbando a la visión.
Si se miran dos fotografías o proyecciones en una sala o
local iluminado, es necesario enfundar los espejos impidiéndose
así ver por los mismos.

65

70

En algunos casos especiales es necesario que se in-
viertan la derecha y la izquierda de la fotografía o proyec-
ción, y en éste caso éste cambio tiene lugar en las re-
flexiones de los rayos luminosos en los espejos.

Esta situación queda explicada en la Fig. 4.

N O T A.

75

El Modelo de Utilidad que se solicita por veinte años
en España deberá recaer sobre "GAFAS ESPECIALES CON PANTA-
LLAS SELECTORAS PARA LA VISION ESTEREOSCOPICA", de acuerdo



140

con las siguientes

REIVINDICACIONES

80 1ª.- Gafas especiales con pantallas selectoras para la visión estereoscópica caracterizadas por tener un cuerpo frontal formado por una lámina de material transparente con una entalladura central para apoyo sobre la nariz del espectador, provistas de dos puentes deslizantes sobre la lámina existiendo en cada uno de dichos puentes perpendicularmente al eje ortocéntrico sendos ejes alrededor de
85 los cuales pueden girar plaquitas respectivas con cara interna especular u opaca y superficie plana, cóncava o convexa, según los casos.

90 2ª.- Gafas especiales según la reivindicación anterior, en los extremos de cuya armadura existe un taladro paralelo al eje de giro de las plaquitas para el alejamiento de sendos alambres que debidamente doblados forman los brazos o patillas de las gafas.

95 3ª.- "GAFAS ESPECIALES CON PANTALLAS SELECTORAS PARA LA VISION ESTEREOSCOPICA".

Según queda substancialmente descrito en la presente memoria que consta de cuatro hojas escritas a máquina por una sola cara y, a título de ejemplo no limitativo representado en la hoja de dibujos que se acompaña.

Madrid, 14 de Octubre de 1950.

JOAQUIN GOMEZ BARQUERO.

P.P.



FIG. 1.

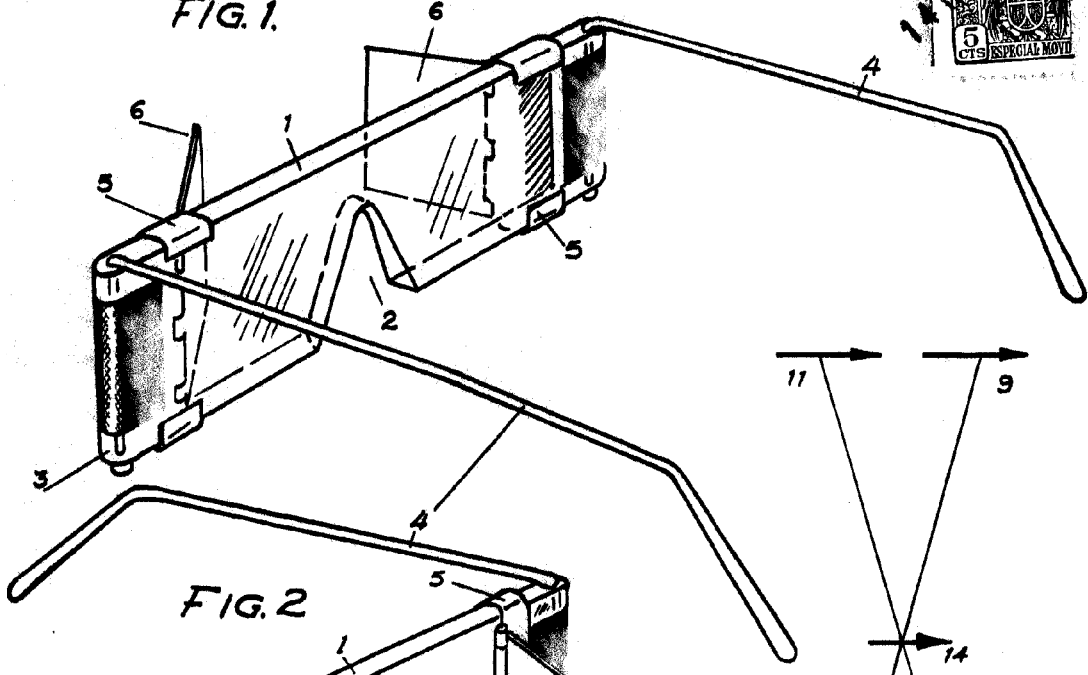


FIG. 2.

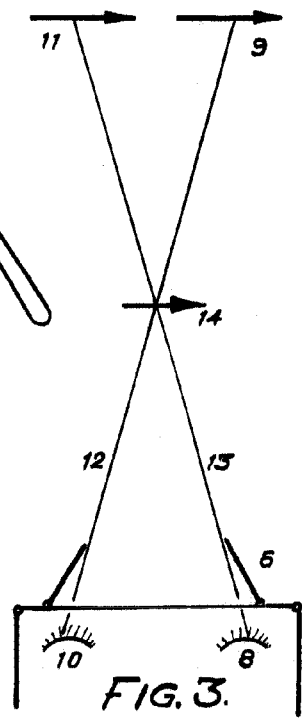
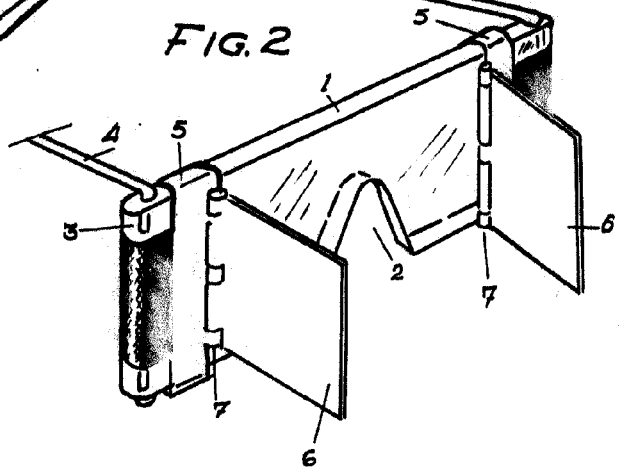


FIG. 3.

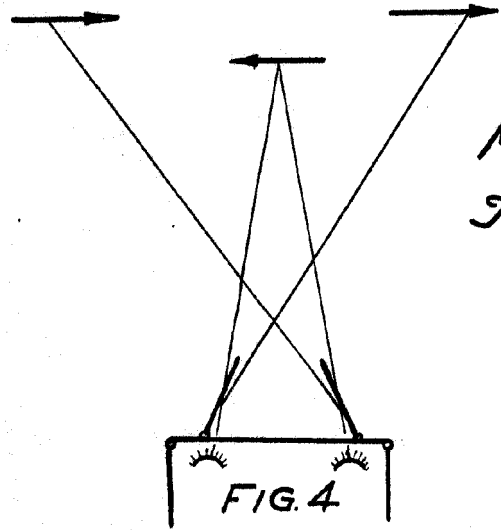


FIG. 4

Madrid, 14 de Octubre de 1950.
Joaquín Gómez Barquero,
J. Barquero