

24708

24708

MEMORIA DESCRIPTIVA
=====

correspondiente a un MODELO DE UTILIDAD, por 20 años, a favor de D. ALFONSO VILLANUEVA VADILLO, de nacionalidad española y residente en BURGOS, Plaza de José Antonio nº 48, por: "UN TOALLERO".

- o - o -

El toallero que recae sobre el modelo de utilidad que en esta memoria se describe es completamente nuevo en España.

5.- Como elemento decorativo es asimismo una novedad estimable por cuanto que su presentación supera a todo lo que en la actualidad existe.

10.- La construcción se ha hecho en naylon nazarado y teniendo en cuenta las propiedades de esta materia, presenta la ventaja sobre todos los actuales, además de su presentación, muy difícilmente superable, la de tratarse de un elemento que se presta a la más eficaz limpieza y desinfección y, por otra parte, su gran fortaleza.

En el plano adjunto se representa, aun cuando solo es a título de ejemplo, un toallero realizado y en él,

15.- la figura 1ª muestra una vista de frente de este elemento en la posición normal en que queda fijado a una superficie vertical cualquiera elegida.

La figura 2ª es una vista por la parte posterior del mismo toallero.

20.- La figura 3ª muestra una sección vertical del elemento de sustentación del toallero mismo y la figura 4ª presenta una vista de la forma en que queda sujeto el brazo del toallero al elemento de sustentación.

Con arreglo a lo representado, resulta que este toallero está integrado por un elemento de sujeción (A) a la superficie en que ha de fijarse, cuyo elemento puede representar una concha o cualquiera otra figura decorativa en la que lleva unos apéndices (B) en los cuales van practicados unos orificios (C) para la sujeción.

30.- Los orificios (C) quedan ocultos por el brazo sustentador de la toalla.

El brazo sustentador de la toalla (D) está compuesto por una anilla flexible de dimensiones variables y forma apropiada para que se introduzcan sus extremos por los orificios que, a cada lado del elemento de fijación (A) a la pared, lleva practicados simétricamente enfrentados.

Para evitar la deformación del brazo sustentador (D), éste lleva en cada uno de sus dos extremos una depresión o entalladura (E) y a continuación un sector saliente (F) cuya finalidad es la de que la entalladura (E) quede introducida en la palomilla (G) de cada lado respectivo fijada en la parte posterior del elemento de sustentación (A); y el corte recto del sector circular (F) se practica precisamente para permitir su paso por la palomilla

45.- quedando así sujeto el extremo del brazo sustentado

toalla e impidiéndose de este modo los desplazamientos laterales del brazo, pudiéndose accionar el brazo en sentido de elevación y descenso.

50.- Naturalmente, la representación gráfica y términos explicativos de la descripción precedente están concebidos solamente a título enunciativo, pudiendo introducirse modificaciones de forma, dimensiones y materias, así como de acoplamiento del brazo, que en nada afectarían a la esencialidad del invento.

- - - - -

55.-

REIVINDICACIONES

=====

60.- 1ª).- "UN TOALLERO", que se caracteriza por estar esencialmente constituido por un elemento de fijación a la pared o superficie en que haya de ser dispuesto y que en su parte superior lleva unos apéndices en que se practican los orificios para la penetración de los elementos de fijación; teniendo una parte prominente que adopta una forma caprichosa en cuyo interior lleva dispuesto paralelamente dos paredillas enfrentadas a la misma altura con separación intermedia, y a los lados del cuerpo prominente, a la misma altura de las palomillas, unos orificios, 65.- enfrentados a su vez, por los que se introducen los terminales de un brazo flexible doblado convenientemente, cuyos terminales llevan practicado un rebaje circular o cuello y a continuación del mismo, en la misma extremidad, 70.- un círculo con sector cortado en recto simétricamente en ambos terminales, cuyo corte permite la introducción de los terminales y la sustentación del brazo sin desplaza-

miento lateral, imposibilitando su caída y permitiéndole movimientos de elevación y descenso.

75.- 2ª).- El mismo toallero, que se caracteriza por que los cortes del círculo de los terminales del brazo, son dispuestos asimétricamente.

3ª).- "UN TOALLERO".

80.- La presente memoria descriptiva consta de cuatro hojas, foliadas y escritas a máquina por una sola de sus caras, componiendo un total de ochenta y dos líneas incluidas las presentes.

Madrid, 14 de Octubre de 1.950

ANTONIO ESCRIBA

M. P.



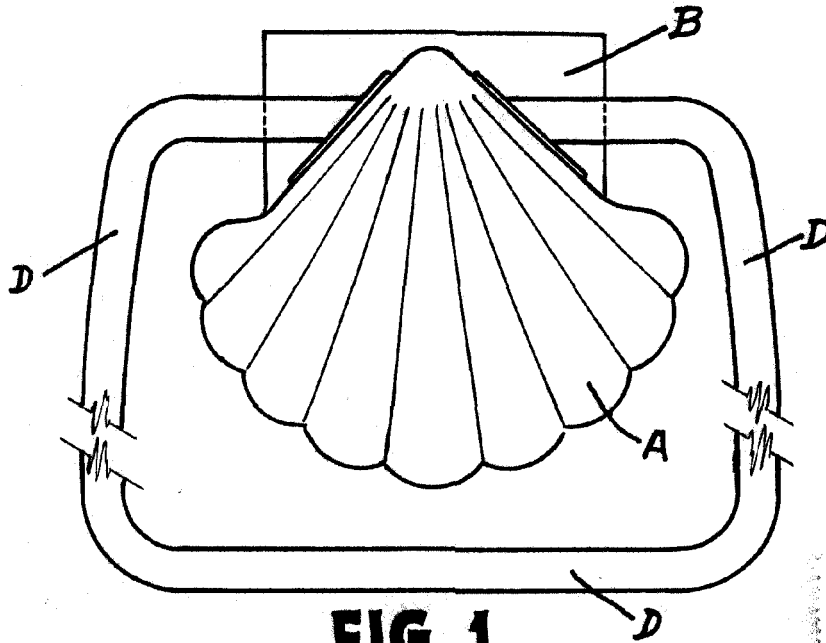


FIG. 1

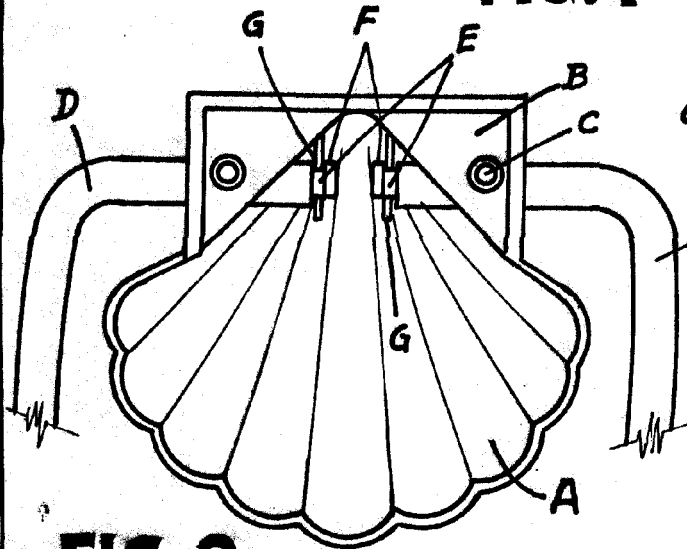


FIG. 2

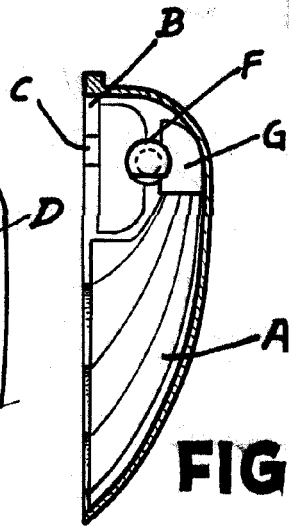


FIG. 3

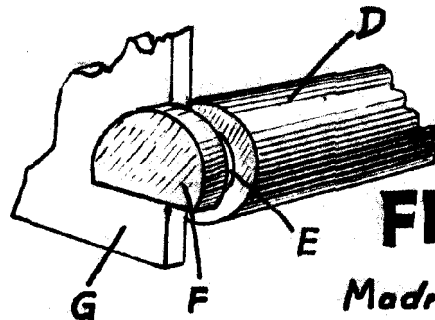


FIG. 4

Madrid, 14 Octubre 1.950

ANTONIO ESCRIBA

ESCALA VARIABLE