

24691

24691



MEMORIA DESCRIPTIVA

para un Modelo de Utilidad por veinte años por "INTERRUPTOR DE CORRIENTE ELÉCTRICA", a favor de Don Eugenio de LUCAS, (Transmundial), con domicilio en Madrid, Avda. de José Antonio, 57,

El objeto del presente modelo de utilidad se relaciona con un interruptor de corriente eléctrica, ^{cuál} el/consiste en un capuchón exterior de materia aislante, provisto en su parte superior de unas entradas para los cables, mientras que su parte interior es un espacio rectangular, hueco, en el que se aloja una segunda pieza de materia asimismo aislante y rectangular, que encaja en la anterior. En dicho cuerpo interior hay provistos unos brazos en los que se han practicado lateralmente unos escotes a modo de pías, que sirven de contacto de la corriente eléctrica.

En los dibujos adjuntos, figs. 1, 2, y 3, está ilustrado el objeto de este modelo de utilidad, siendo:

1 el capuchón ó parte exterior del interruptor; 2 son unos pequeños rebajos practicados lateralmente en sus paredes interiores; 3 es el espacio hueco rectangular del capuchón; 4 es la pieza rectangular que encaja en el interior del capuchón; 5 son los orificios para la introducción en los mismos del cable conductor de la corriente; 6 son los cables; 7 son las pías ó espolones que se clavan, respec-



20

tivamente, en cada uno de los dos cables; 8 son los brazos ó ramas portadoras de las púas antes citadas; 9 son unas pequeñas prominencias practicadas en las ramás ó brazos; y 10 son los ejes de los brazos ó ramas mencionadas.

25

Como se desprende de los dibujos que acompañamos, los cables previamente recortados son introducidos por la parte posterior del capuchón por los orificios marcados hasta alcanzar el final de su trayecto 5. Como es natural, antes de introducirse los cables han de abrirse ambas ramás ó brazos, que llevan en sus extremos los contactos 8. Una vez colocados ambos cables hasta el fondo de la pieza, se cierran dichos brazos 8, con cuya operación las púas ó espolones 7 se clavan en el centro del alambre, perforándole y estableciendo contacto con la conducción eléctrica.

30

A continuación se introduce la pieza interior dentro del capuchón, con cuyo motivo encajan las prominencias 9 dentro de los rebajos 2 del capuchón, quedando de este modo sujeta dicha pieza interior dentro de la exterior, y sobresaliendo tan solo ambas clavijas 8 para establecer el contacto deseado.

35

La pieza interior aislante se compone de dos unidades remachadas entre sí, una vez introducido en el cuerpo de la misma las dos ramas ó brazos, provistos de las púas respectivas que son recortadas de los mismos brazos en forma tal que formen espolón. Dichos brazos reciben por estampación la pequeña prominencia 9, y en su parte exterior están formadas a modo de clavijas corrientes 8.

40

Este aparato es de una sencillez extraordinaria, pues, su montaje no requiere ninguna herramienta, ya que al introducir el cordón en el mismo, está apto para su servicio.

45

N O T A

Se declara que el objeto de este modelo de utilidad es nuevo en España con las siguientes:

Reivindicaciones

- 50 1.- Interruptor de corriente eléctrica, caracterizado porque se compone de un capuchón exterior, por el que atraviesan los cables eléctricos, y recibiendo por su parte interior hueca una segunda pieza rectangular ó de otra forma, portadora de las clavijas, formando éstas últimas unos brazos ó ramas giratorias sobre un eje, y provistas de unas púas ó espolones.
- 55 2.- Interruptor de corriente eléctrica, según la reivindicación anterior, caracterizado porque en el capuchón se practica en su parte interior unos rebajos, que corresponden a unas prominencias estampadas en los brazos ó ramas al introducirse la pieza interior en el capuchón.
- 60 3.- Interruptor de corriente eléctrica, según las reivindicaciones anteriores, caracterizado porque la pieza interior se compone de dos mitades que se remachan para formar una sola pieza, previa inserción entre las mismas de las ramas ó brazos de contacto, provistas por una parte de unas púas ó espolones recortadas del mismo material
- 65 y que terminan en unas clavijas corrientes, moviéndose ambos brazos sobre unos ejes.
- 70 4.- Interruptor de corriente eléctrica, según las reivindicaciones anteriores, caracterizado porque el cable es introducido desde el capuchón exterior hasta el fondo de la pieza interior, recortándose ambos extremos previamente, y al cerrar los brazos giratorios se cierran las púas ó espolones en la parte metálica de los cables, estableciéndose de este modo el contacto deseado.
- 75 5.- Interruptor de corriente eléctrica, según las reivindicaciones anteriores, caracterizado porque para introducir la pieza interior dentro del capuchón, se cierran los brazos hasta el fondo, formando línea recta con dicha pieza y quedando visibles tan solo las dos clavijas de contacto.
- 6.- El Modelo de Utilidad cuyo privilegio se solicita por veinte años para España y sus dominios deberá recaer por "INTERRUPTOR DE

24691 43



-4-

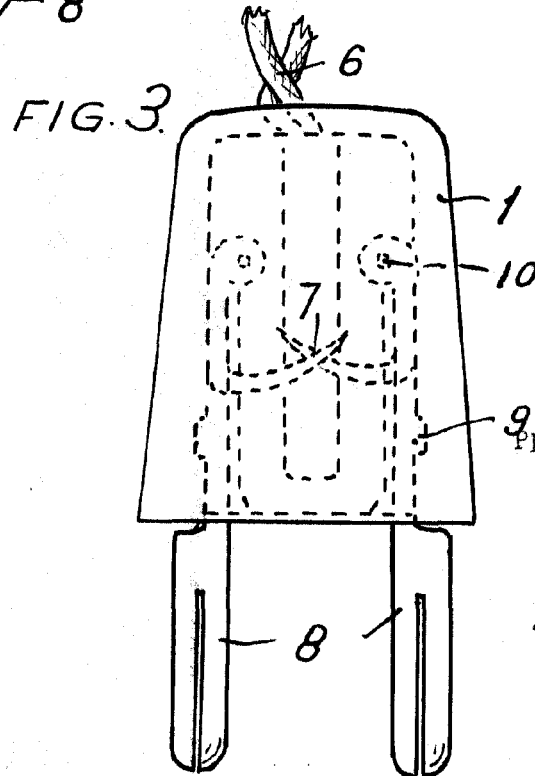
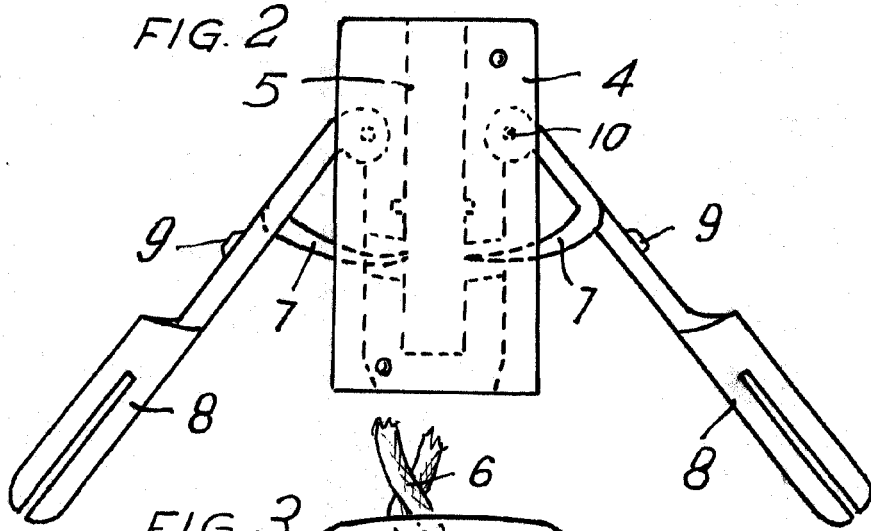
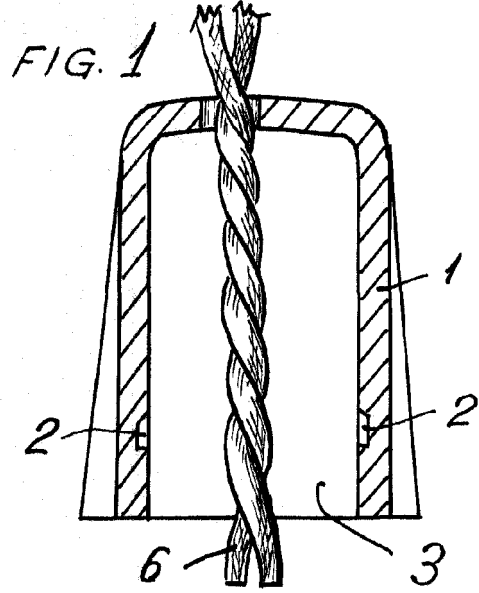
80

CORRIENTE ELECTRICA", según se describe y reivindica en la presente memoria que consta de cuatro hojas foliadas y mecanografiadas por una sola cara y se ilustra con los dibujos que a la misma se acompañan.

Madrid, 13 de octubre de 1.950.

Pp: Eugenio de LUCAS, (Transmundial)

24291
24291



Escala variable
pp: Eugenio de LUCAS,
(Transmundial)