

24690

24690

130



MEMORIA DESCRIPTIVA

para un Modelo de Utilidad por veinte años por "INTERRUPTOR DE CORRIENTE ELECTRICA", a favor de Don Eugenio de LUCAS, (Transmundial), con domicilio en Madrid, Avda. de José Antonio, 57.

El objeto del presente modelo de utilidad se relaciona con un interruptor de corriente eléctrica, con la particularidad de que los cables entran lateralmente en dicho dispositivo.

5 En los dibujos adjuntos está ilustrado el objeto de este modelo, en que la fig. 1., muestra el interruptor en forma cerrada, mientras que la fig. 2., ilustra el mismo aparato en su posición abierta.

10 1 es el cuerpo ó caja del interruptor; 2 es la conducción lateral del mismo; 3 son los cables introducidos en dicho dispositivo; 4 son unos dientes practicados en el extremo inferior de las clavijas; 5 son las clavijas; y 6 es la tapa ó cierre del aparato.

Como se desprende de los dibujos anteriormente reseñados, los cables son introducidos por los orificios 2 hasta el final del dispositivo, con la particularidad de que la conexión se hace lateralmente.

15 Como las clavijas terminan en púas ó dientes 4, se comprende fácilmente que al cerrar la tapa 6, los cables son apretados contra



dichas púas, en forma tal que los mismos hacen contacto con los alambres contenidos en los cables, debido a que la tapa lleva dos prominencias a la misma altura que las púas, con objeto de que éstas últimas penetren fuertemente dentro de los cables, efectuando un contacto correcto.

Dicha tapa 6 está sostenida en el interruptor por un eje previamente insertado entre las dos mitades que componen el interruptor, y que son remachadas para formar una pieza única, una vez colocadas las clavijas y el eje con la tapa.

Este interruptor se presta preferentemente para su empleo en lugares donde la instalación requiere un enchufe lateral, en beneficio del aspecto estético que ofrece la conexión dispuesta en un lado del aparato.

Como es natural, todo el interruptor es de materia aislante, con excepción de las clavijas y sus prolongaciones, pudiendo, adoptar el aparato las más diversas formas, aparte de la que figura a título de información en el diseño que acompañamos.

NOTA

Se declara que el objeto de este modelo de utilidad es nuevo en España con las siguientes:

Reivindicaciones

- 1.- Interruptor de corriente eléctrica, caracterizado porque su cuerpo aislante tiene dispuesto lateralmente la introducción de los cables, los cuales son recortados sin dejar punta; y que reciben el contacto mediante los extremos inferiores de las clavijas, que terminan en púas ó dientes.
- 2.- Interruptor de corriente eléctrica, según la reivindicación anterior, caracterizado porque el mismo se compone de dos piezas remachadas entre sí para formar un solo cuerpo, previa inserción en el mismo de una tapa giratoria de cierre, provista de dos promi-



nencias en la parte inferior, destinadas á presionar sobre el cable para reforzar el contacto con las púas de las clavijas.

3.- El Modelo de Utilidad cuyo privilegio se solicita por veinte años para España y sus dominios deberá recaer por "INTERRUPTOR DE CORRIENTE ELECTRICA", según se describe y reivindica en la presente memoria que consta de tres hojas foliadas y mecanografiadas por una sola cara, y se ilustra con los dibujos que a la misma se acompañan.

Madrid, 13 de Octubre de 1.950

Pp: Eugenio de LUCAS, (Transmundial)



FIG. 1

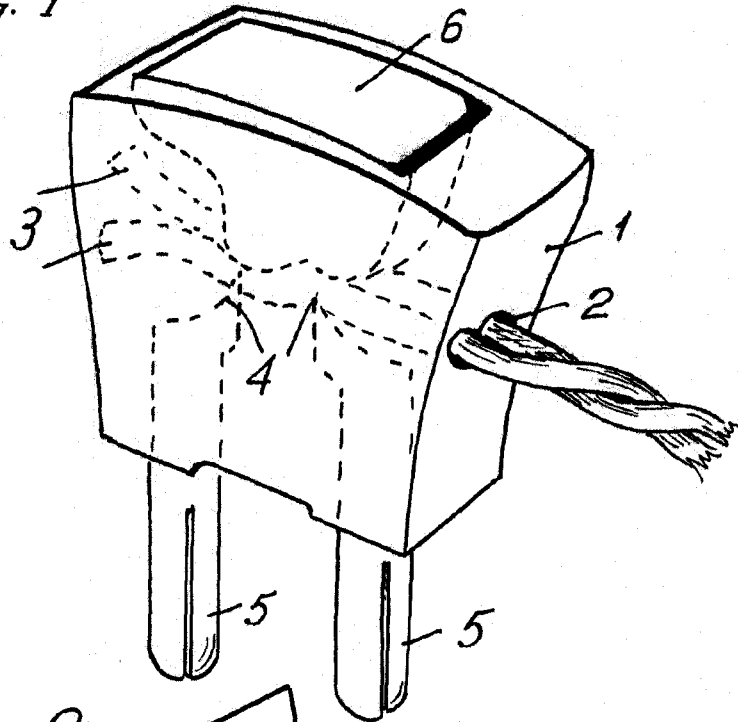
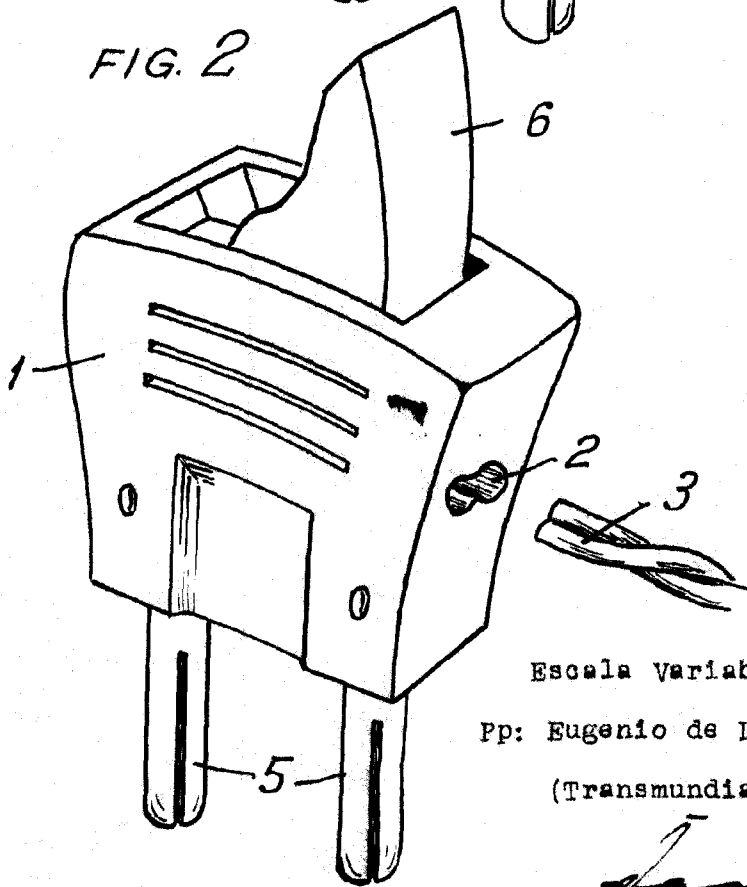


FIG. 2



Escala Variable

Pp: Eugenio de LUCAS,
(Transmundial)