

24683



MEMORIA DESCRIPTIVA

que se acompaña a la solicitud de

UN MODELO DE UTILIDAD

a favor de MANUFACTURAS SEGISA, S.L., de nacionalidad española, domiciliada en SAX (Alicante),

por:

" MARCOS DE VENTANAS CON DISPOSITIVO PARA FIJACION DE PERSIANAS DE MADERA ENROLLABLES "

La presente Memoria se refiere, como su enunciado indica, a unos marcos para ventanas dotados de medios complementarios especiales que permiten la instalación simultánea de los soportes o dispositivos



5 para la colocación de las persianas de madera enrollables
empleadas generalmente en los edificios de nueva planta.

En la construcción de edificaciones se vienen montando los marcos de ventanas comunes y posteriormente se hace la instalación de los soportes utilizables
10 para mantener los rodillos en los que han de enrollarse
las persianas.

Este procedimiento de construcción reviste grandes inconvenientes, puesto que es necesario nivelar cuidadosamente dichos soportes en relación con el marco
15 precolocado, lo cual es tarea delicada puesto que cualquier desnivel mínimo puede ocasionar entorpecimientos o atascamientos en el funcionamiento de la persiana. Por otra parte, es necesario romper la pared para colocar dichos soportes, operación ésta molesta, difícil y costosa.

20 Estas deficiencias quedan resueltas satisfactoriamente por el marco perfeccionado objeto de esta Memoria, por el cual se solicita el correspondiente privilegio de MODELO DE UTILIDAD conforme y al amparo del vigente Estatuto de Propiedad Industrial a fin de garantizar a favor de la entidad recurrente su derecho a la
25 industrialización y explotación exclusiva en toda España, sus Colonias y Protectorado.

A continuación vamos a ocuparnos de hacer una detenida descripción de la invención, ayudándonos
30 para ello de los planos reglamentarios que se acompañan, en los cuales se representa una sencilla forma de realización susceptible de modificación en todas aquellas partes o elementos que no supongan una alteración fundamental de las características esenciales que reivindicaremos.



35

Según el ejemplo de ejecución representado, el marco perfeccionado de referencia se caracteriza por presentar los costeros una prolongación superior complementaria, independiente del marco propiamente dicho, en las cuales son adosados los soportes de hierro (4) en los que descansa el rodillo (6) enrollador de la persiana.

40

A fin de lograr la máxima solidez, los citados soportes van incrustados en la madera del marco y atornillados convenientemente, alcanzando con ello una resistencia muy superior a la necesaria para el destino previsto.

45

Los soportes (4) de forma apropiada llevan en su extremidad orificios convenientes para alojamiento de los espigones (3) que sirven de eje de giro a los rodillos (6).

50

Teniendo en cuenta la cuidadosa colocación de los soportes, estos quedan debidamente nivelados al ser colocado el marco a su nivel correspondiente, con lo cual el posterior funcionamiento de la persiana será perfecto, realizándose el montaje de ambos elementos en una sola operación.

55

En los planos que se acompañan:

La fig. 1. Representa un detalle donde claramente se aprecia el emplazamiento de los soportes (4) en la prolongación del costero (1) sobre el lado superior del marco (5).

60

La fig. 2. Es el marco visto en perspectiva y en su conjunto, provisto del nuevo sistema.

La fig. 3. Es el mismo marco visto en alzado frontal.



65 La forma, dimensiones y materiales podrán ser variables y en general cuanto sea accesorio y secundario, siempre que no altere, cambie o modifique la esencialidad del objeto que se describe.

70 Los términos en que queda redactada esta Memoria son ciertos y fiel reflejo del objeto descrito, debiéndose tomar con carácter amplio y nunca en forma limitativa.

N O T A

=:=:=:=:=:=:=:=:=:=:=:

75 El MODELO DE UTILIDAD que se solicita recaerá sobre las particularidades características de las siguientes reivindicaciones:

1ª = Marco de ventana con dispositivo para fijación de persiana de madera enrollable, caracterizado esencialmente por haberse previsto en ambos costeros una prolongación superior complementaria, en 80 las cuales son adosados convenientemente soportes metálicos en los que descansa el rodillo enrollador.

2ª = Marco de ventana, según la reivindicación primera, en cuyos costados de dichas prolongaciones se han practicado unos rebajos para dar en ellos 85 alojamiento a los indicados soportes que, después de atornillados, quedan dispuestos en las mejores condicio-



nes de seguridad.

3ª = " MARCOS DE VENTANAS CON DISPOSITIVO
PARA FIJACION DE PERSIANAS DE MADERA ENROLLABLES "

Todo según queda expuesto en la precedente
Memoria que consta de cinco hojas foliadas y mecnografiadas por una sola cara y a título de ejemplo se representa en la hoja de dibujos que se acompaña.

Madrid, 11 octubre de 1950

MANUFACTURAS SEGISA, S.L.
p.a.



Fig. 1.

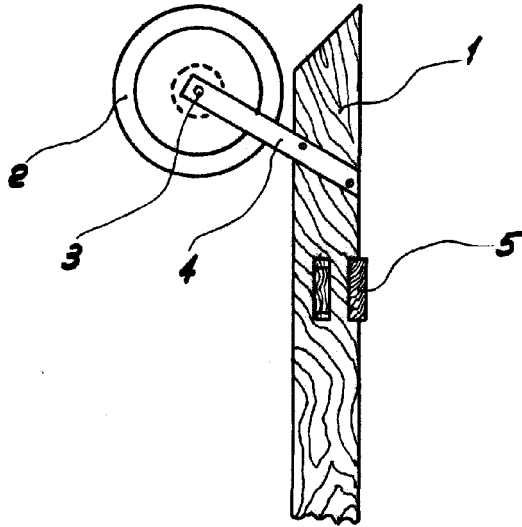


Fig. 2.

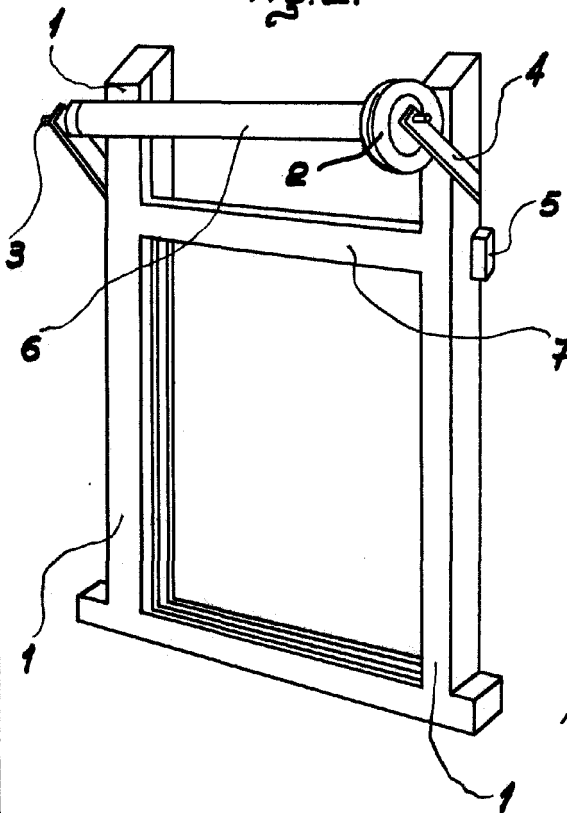
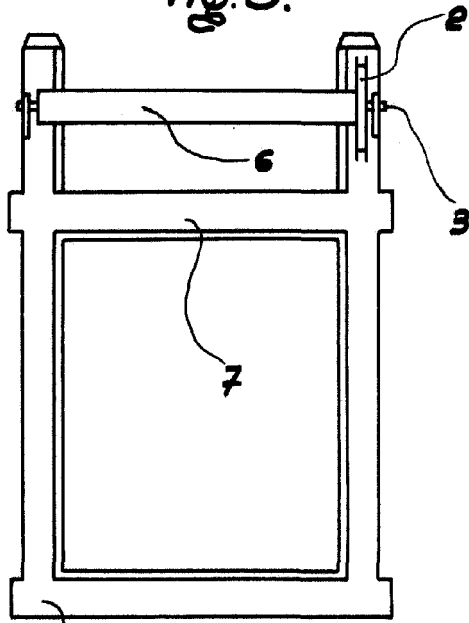


Fig. 3.



Madrid, 22 Octubre de 1950.-

Zurro

Escales variable.