

24676

24676



MEMORIA DESCRIPTIVA  
=====

correspondiente a un MODELO DE UTILIDAD, por 20 años,  
a favor de D. Jaime JUHER CARRERAS, de nacionalidad espa-  
ñola y residente en GERONA, calle de Figuerola nº 41, por:  
"CHAPA ANILLADA PARA IMPEDIR LA DOBLEZ DE LAS PATAS DE  
LAS AVES".

- o - o -

El objeto sobre que recae el modelo de utilidad que  
en esta memoria se describe, es de invención propia del  
solicitante y según el enunciado indica, se trata de una  
chapa anillada con la finalidad de colocarla en las patas  
5.- de las aves e impedirles que puedan acostarse para incu-  
bar, cuando no se estime conveniente.

Con frecuencia las aves se ponen en estado de clus-  
cas e instintivamente incuban sus huevos en cualquier ni-  
dal previamente preparado o adoptado por ellas.

10.- Son muchas las ocasiones en que, debido a que los  
huevos no se destinan a la incubación inmediata o por otras



causas, no interesa que las aves actuen sobre los mismos, y sobre todo cuando estos productos se destinan al consumo humano, porque de esta forma quedan imposibilitados para su utilización como alimento.

15.- De la forma antes indicada se producen perjuicios de tipo económico muy apreciables, que hasta ahora resultaban inevitables, debido a que los procedimientos conocidos de bañar a las aves o remojarlas con agua fría les perjudicaba, pudiendo determinar estos perjuicios su propia muerte; pero es que, además, con tales procedimientos no se conseguía el objeto pretendido en el mayor número de casos, porque las mismas aves por instinto natural procuran la incubación constantemente.

20.- Con el objeto de que aquí se trata, todos los inconvenientes enunciados se eliminan por completo y las pruebas que se han hecho han dado el mejor resultado, en todos los aspectos, porque el dispositivo de que se trata, sin causar ningún daño a las aves, las impide flexionar las patas en que lo llevan acoplado, merced a lo cual quedan en la imposibilidad para echarse sobre los huevos y producir la incubación.

25.- Las aves, no es necesario que lleven constantemente puesto el dispositivo, bastando simplemente su aplicación en el periodo febril de las mismas, que puede ser de uno o más días.

30.- El plano adjunto presenta, aun cuando solo es a título de ejemplo, una forma práctica de realización del invento, y a el nos referiremos en lo sucesivo para proporcionar la más exacta interpretación del caso.

40.- La figura 1ª representa la pata de un ave con el



dispositivo aplicado, vista de perfil.

La figura 2ª muestra a un dispositivo visto de frente, suelto y estirado completamente, o en planta.

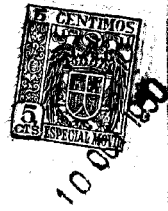
45.- Por los referidos gráficos, resulta que el dispositivo está constituido por una pieza metálica de forma irregular y que en síntesis estará formada por un cuerpo vertical y otro horizontal o ligeramente oblicuo que parte de uno de los extremos superiores para abrazar la pata y fijarse convenientemente.

50.- Es decir, que según el citado plano en el ejemplo que presenta, (A) es el cuerpo vertical en el cual longitudinalmente lleva practicado un nervio saliente (B) para el refuerzo de este cuerpo y además con la finalidad de impedir la deformación de la chapa por el uso. De la parte superior del cuerpo (A) parte en sentido ligeramente diagonal, una lengüeta o prolongación (C) cuya extremidad, una vez rodeada la pata del ave, se introduce por la ranura (D) practicada en el lado opuesto de la misma parte superior del cuerpo vertical (A), doblándose el apéndice de la lengüeta (C) para constituir el cierre de sujeción del dispositivo.

55.- Como se desprende de la descripción que precede y de la representación gráfica, cabe disponer dos apéndices o lengüetas al dispositivo, pero ello no es necesario adoptarlo sino en casos en que, por la fortaleza del ave, se estime conveniente.

60.- Asimismo es deducible que en el dispositivo puede variarse la forma, sin que ello suponga alteración de lo constitutivo del invento.

- - - - -



REIVINDICACIONES

75.- 1ª).- "CHAPA ANILLADA PARA IMPEDIR LA DOLENCIA DE LAS PATA DE LAS AVES", caracterizada por estar esencialmente constituida por un cuerpo vertical con nervio de refuerzo, del que parte lateralmente una lengüeta o prolongación cuyo extremo se introduce en una ranura practicada en el lado opuesto a la del apéndice en la parte superior del cuerpo vertical; abrazando esta lengüeta o prolongación la pata del ave para su fijación e impedir su doblar.

80.- 2ª).- La misma chapa anillada, que se caracteriza por que no altera su esencialidad la variación de forma ni el número de lengüetas o prolongaciones ni el de nervios, todos los cuales son variables.

85.- 3ª).- "CHAPA ANILLADA PARA IMPEDIR LA DOLENCIA DE LAS PATA DE LAS AVES".

La presente memoria descriptiva consta de cuatro hojas, foliadas y escritas a máquina por una sola de sus caras, componiendo un total de ochenta y nueve líneas incluidas las presentes.

Madrid, 9 de Octubre de 1.950

*[Handwritten signature]*  
 ESTUDIO ESCRIVA

24676

FIG.1

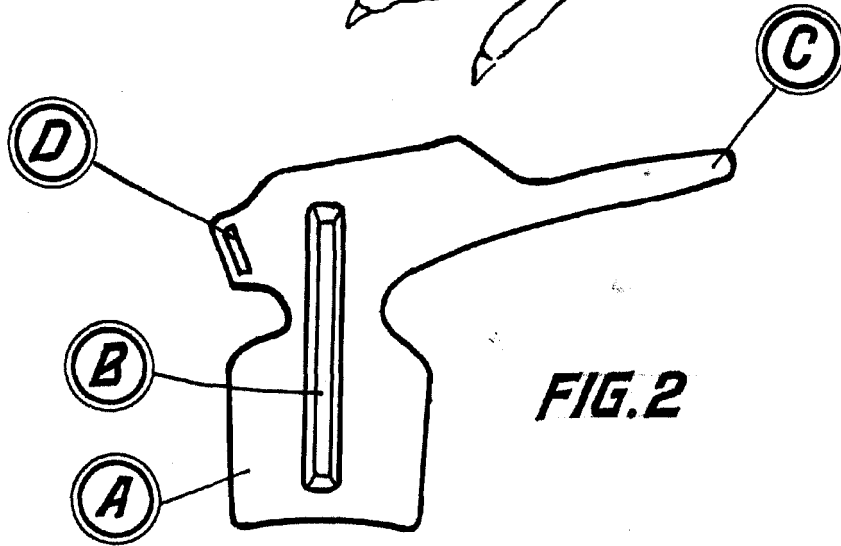
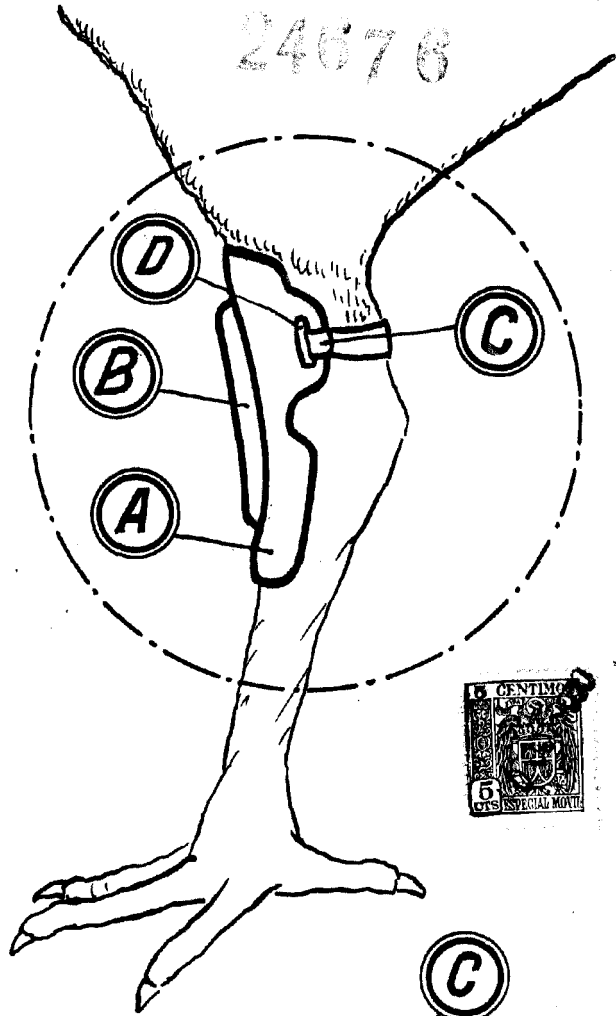


FIG.2

MADRID 9 OCTUBRE 1950

*[Handwritten signature]*

ESCALA VARIABLE