



24654

24654

PATENTE

DE

MODELO DE UTILIDAD

por 20 años

a favor de Don Jaime PARES UGE

de nacionalidad española

residente en OLOT (Gerona), Avda. José Antonio, nº 16

por:

"UNA PINZA PARA LA ROPA" (Clase 56ª, Grupo 6º del
Nomenclator)

MEMORIA DESCRIPTIVA

La presente Patente de Modelo de Utilidad está destinada a garantizar a su concesionario la propiedad y el derecho a la fabricación y explotación exclusiva en España de una pieza para la ropa.

5. La indicada pinza difiere por completo de las pinzas usadas hasta la fecha para retener la ropa en los tendedores, debido a su especial construcción y a estar desprovista de muelle o resorte alguno metálico para efectuar la sujeción.



Esta se efectúa con la susodicha pinza de una manera completamente segura, y sin peligro de que con el movimiento de la ropa tendida, pueda la pinza ser abatida y desprendida de la pieza sujeta, ya que no ofrece plano o superficie alguna de consideración que pueda recibir los embates de la ropa originados por la fuerza del viento.

La sujeción de la pieza de ropa se efectúa a presión gradual debido a realizarse mediante el roscado de una espiga de que está provista la pinza, el extremo de cuya espiga retiene la parte de ropa arrollada en la cuerda o alambre del tendedor que se ha introducido en una entalla que presenta el cuerpo de la referida pinza.

Como sea que ésta no presenta elemento alguno oxidable, es de todo punto imposible que manche la ropa debido a la herrumbre, como ocurre con las pinzas vulgares.

Seguidamente se describe con todo detalle la pinza para la ropa objeto de la presente Patente de Modelo de Utilidad, adjuntándose para su mejor comprensión, una hoja de dibujos, en los cuales se representa, en la Fig. 1, la referida pinza vista de perfil, en la Fig. 2, la propia pinza en sección longitudinal y en la Fig. 3 vista en planta.

Está compuesta la referida pinza por dos piezas, el cuerpo (1) preferentemente de forma cilíndrica, aunque puede adoptar cualquier otra forma, el cual presenta una entalla (2) perpendicular al eje del mismo, consistiendo la otra pieza en una espiga de fijación (3), con unos hilos de rosca (4) en su extremo anterior, para roscar en uno de los planos del cuerpo de la pinza, paralelo a la entalla, para lo cual dicho plano (5) lleva practicado el fileteado de rosca correspondiente.

La forma de usar la pinza se desprende fácilmente de su propia constitución o sea:



- Una vez arrollado o doblado el extremo de la pieza de ropa en el alambre o cuerda del tendedor se introduce la pinza por su entalla, hasta el fondo de la misma, y se rosca seguidamente la espiga con lo que ésta se introduce en la entalla, sujetando debidamente y con toda seguridad la ropa. Cuanto más se rosque la espiga más fuerte será la sujeción.
- 5.

Presenta este sistema de sujeción, la facultad de graduar la presión ejercida por el elemento de sujeción contra la ropa, a fin de no deteriorarla.

10. En la Patente de Modelo de Utilidad descrita será variable el tamaño y configuración de sus dos elementos, el paso de rosca de la espiga de sujeción y los materiales empleados en su fabricación, que podrán ser por ejemplo, madera, material resinoplástico, o metales inoxidables.
15. Asimismo serán variables el acabado de la misma y en general todos cuantos detalles no alteren, cambien o modifiquen su propia esencialidad.

N O T A

R E I V I N D I C A C I O N E S

20. Se reivindica como objeto de la presente Patente de Modelo de Utilidad:
- 1ª.- Una pinza para la ropa, compuesta por dos piezas, constituidas por el cuerpo, y una espiga de sujeción, que presenta unos hilos de rosca en su extremo anterior, caracterizada, porque dicho cuerpo presenta una entalla perpendicular al eje del mismo, en la cual se introduce la ropa dispuesta en el tendedor, efectuándose su fijación mediante la espiga que penetra al roscarla, en el interior de dicha entalla.
- 25.
- 2ª.- Una pinza para la ropa en la que uno de los planos del cuerpo de la misma, paralelo a la entalla, lleva practicado un fileteado de rosca del propio paso que el de la espiga de
- 30.



sujeción.

3ª.- UNA PINZA PARA LA ROPA.

Sean cuales fueren las circunstancias que concurren con la esencialidad propia de la misma.

Consta la presente Memoria descriptiva de cuatro páginas foliadas y mecanografiadas por una sola cara y vá acompañada de una hoja de dibujos aclarativos.

Barcelona, 30 de Septiembre 1950

P. A.

R. VOLART PONS
P. P.



24654

Fig. 1

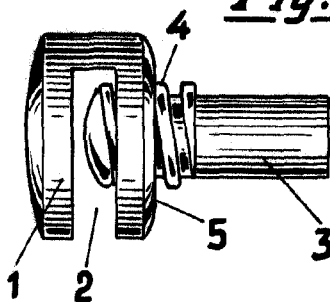


Fig. 2

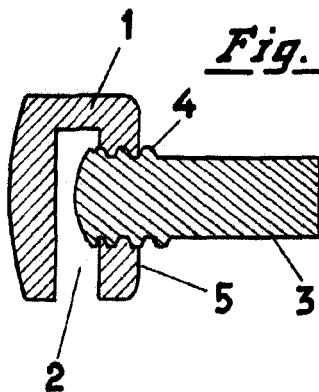
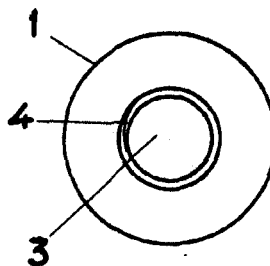


Fig. 3



Barcelona 30 de septiembre de 1950

F. A.

Jaime Parés Ugé

Maella

Escala variable