



MODELO DE UTILIDAD

=====

a favor de

NOGUERA Y VINTRO - de nacionalidad española - domiciliada en
 en BARCELONA, c/ Ausias March, 20,

por:

" Accesorio para aparatos telefónicos de sobremesa "

====:OOO:=====

D e s c r i p c i ó n

El presente registro de modelo de utilidad consis-
 te en un accesorio adaptable a los aparatos telefónicos de
 sobremesa, provisto de un índice o listín de números tele-
 fónicos y de medios para tomar notas o apuntes durante una
 conversación, formando con el aparato telefónico un conjunto



de gran utilidad que presenta siempre al alcance de la mano del usuario del teléfono dichos elementos, de manera que en cualquier momento puede hacer uso de ellos con comodidad y rapidez.

5 Consiste esencialmente este accesorio en un zócalo o base, de metal, material plástico u otro material, que forma un marco de dimensiones apropiadas para encajar en la base del aparato telefónico. Este marco forma en su lado correspondiente a la parte delantera del aparato, una prolongación que presenta un alojamiento para un bloque de hojas de papel cuya primera hoja queda visible y dispuesta para escribir en ella. En el mismo zócalo y debajo del bloque de hojas vá oculta una pieza a modo de bandeja, portadora de un índice o listín alfabético, que puede sacarse lateralmente para consultar dicho listín. Por último, este accesorio para aparatos telefónicos comprende también un lápiz, u otro utensilio similar, que puede guardarse en una cavidad dispuesta a tal efecto.

20 La disposición del conjunto de este accesorio hace que, mientras con una mano se sostiene el auricular del teléfono, con la otra pueda fácilmente consultarse el índice o tomar notas con ayuda del lápiz en el bloque de papel, por estar siempre estos elementos listos para su uso junto al mismo aparato telefónico.

25 En el plano adjunto se representa como ejemplo una forma de realización del accesorio para aparatos telefónicos de sobremesa, objeto del presente registro.

La figura 1, es una vista de un aparato telefónico de este tipo, con el accesorio acoplado a él.

30 La figura 2, es una vista del accesorio solo, mostrando los distintos utensilios que contiene.



5 Este accesorio consiste en una pieza de cualquier material, que forma un marco -1- de dimensiones interiores correspondientes a las de la base de los aparatos telefónicos del tipo de sobremesa -2-, y que se coloca sobre el aparato quedando ajustado al mismo. Este marco puede presentar interiormente una pequeña pestaña -3- la cual queda apoyada sobre el reborde de la base del teléfono -2- e impide que el marco -1- se salga del aparato aunque éste se levante para cambiarlo del lugar o por otro motivo.

10 El marco -1- se prolonga por uno de sus lados, el correspondiente a la parte delantera del teléfono -2-, en un cuerpo plano -4- que lleva varios utensilios auxiliares para el teléfono. Este cuerpo -4- forma en su cara superior una cavidad rectangular que sirve de alojamiento a un bloque de
15 hojas sueltas de papel -5-, las cuales quedan retenidas por un pequeño reborde -6- que se extiende a lo largo de tres de los lados de dicha cavidad dejando libres el cuarto lado y una porción -7- de los dos lados contiguos a él, de manera que las hojas de papel -5- puedan retirarse tirando de una
20 de sus puntas.

Lateralmente, el cuerpo -4- presenta una ranura por la que sobresale un tirador -8-, tirando del cual aparece una pieza a modo de bandeja -9- en la que vá montado otro bloque de hojas -10- para anotar los nombres y números de teléfono de uso más frecuente, que puede estar impreso y provisto del correspondiente índice. Esta bandeja -9- queda
25 normalmente oculta en el interior del cuerpo -4- bajo la cavidad que contiene las hojas de papel -5-, y solo aparece a la vista cuando se necesita consultar algún número o anotar uno nuevo.

30 Forma también parte de este accesorio un lápiz -11-, u otro utensilio para escribir, que puede introducirse en un



orificio -12- del propio cuerpo -4-, sobresaliendo de él tan solo un pomo o empuñadura -13- del extremo del lápiz, la cual, puede hacerse de dimensiones correspondientes a las perforaciones del disco numerado y emplearse para marcar los números.

5

El marco -1- puede presentar en algunos de sus lados unas muescas -14- en los puntos convenientes y de las dimensiones necesarias para dar paso a los cables de conexión del aparato a la línea y al auricular.

10

Como que el conjunto del marco -1- y del cuerpo -4- queda sujetado al aparato telefónico -2-, se comprende que mientras con una mano se sostiene en posición el auricular durante la conversación, con la otra mano se puede cómodamente sacar el lápiz -11-, hacer con él anotaciones en las hojas de papel -5-, retirar una o varias de estas hojas, sacar la bandeja -9- para consultar el listín -10-, y volver a colocar todo en su sitio quedando así dispuesto para hacer nuevamente uso de ello.

15

-----: N O T A :-----

20

Se reivindica como objeto de este registro de modelo de utilidad:

25

1.- Accesorio para aparatos telefónicos de sobremesa, constituido por un zócalo o base de material plástico, metal, u otro material, que forma un marco de dimensiones apropiadas para quedar encajado sobre la base del aparato telefónico, y que se prolonga por el lado correspondiente a la parte delantera del aparato en un cuerpo, de forma relativamente plana, en el cual van dispuestos varios utensilios u objetos que permiten tomar anotaciones o consultar datos, de manera sumamente cómoda y rápida, durante la conversación telefónica.

30



5 2.- Accesorio según la reivindicación anterior, caracterizado por que el cuerpo delantero del mismo presenta en su cara superior una cavidad en la que vá alojado un bloque de hojas sueltas de papel para notas, las cuales quedan retenidas por un reborde que presenta dicha cavidad en tres de sus lados, pero dejando libres una o dos esquinas de las hojas de papel para poderlas retirar tirando de estas esquinas.

10 3.- Accesorio según las reivindicaciones anteriores, caracterizado por que debajo del bloque de notas, y a través de una ranura lateral del zócalo, vá oculta en el mismo una pieza en forma de bandeja en la que vá montado un listín o índice de números telefónicos, y que puede ponerse a la vista para su consulta tirando lateralmente del extremo de la bandeja.

15 4.- Accesorio según las reivindicaciones anteriores, caracterizado por que a través de un orificio lateral, puede guardarse así mismo en el zócalo un lápiz, u otro utensilio para escribir, de manera que solo sobresale un pomo o empuñadura del que vá provisto en su extremo, y que es de dimensiones correspondientes a las perforaciones del disco numerado.

20 5.- Accesorio según las reivindicaciones anteriores, caracterizado por que el marco que encaja en la base del aparato telefónico está provisto en algunos de sus lados de unas muescas, en la posición y de las dimensiones convenientes, para dar paso a los cables de conexión del aparato con la línea y con el auricular.

25 6.- Accesorio para aparatos telefónicos de sobremesa.

30

24649
-6-

29 SE



Esta memoria consta de seis páginas, escritas
por una sola cara.

BARCELONA, 29 SEP 1950

P.A.

JOSÉ M. BOLIDAR
P. A.

29 SEP



Fig. 1

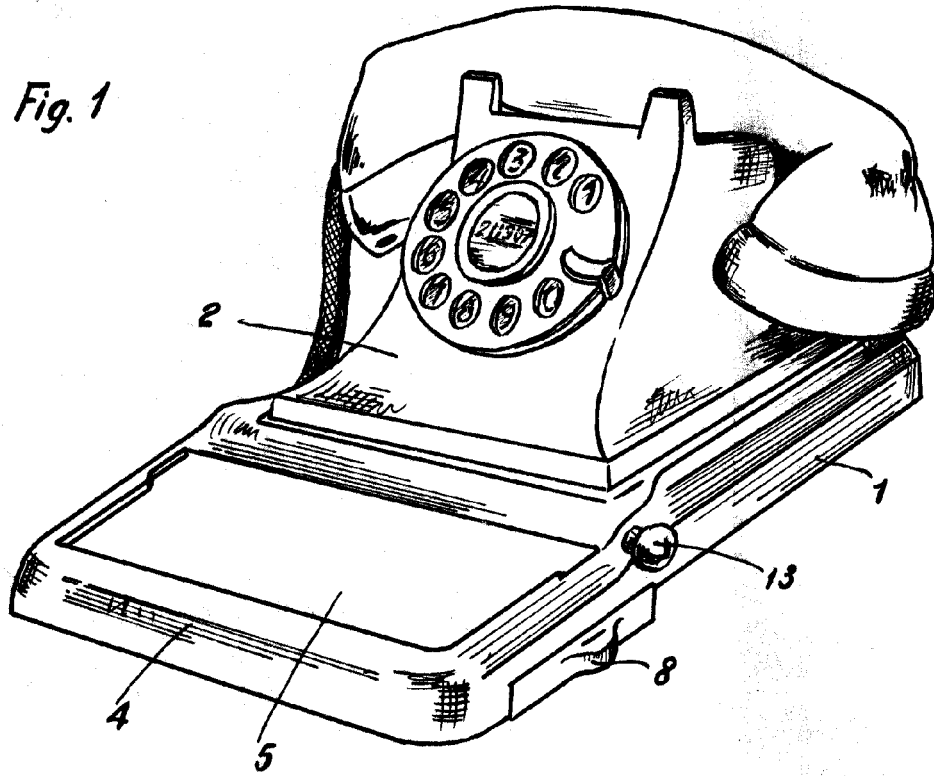
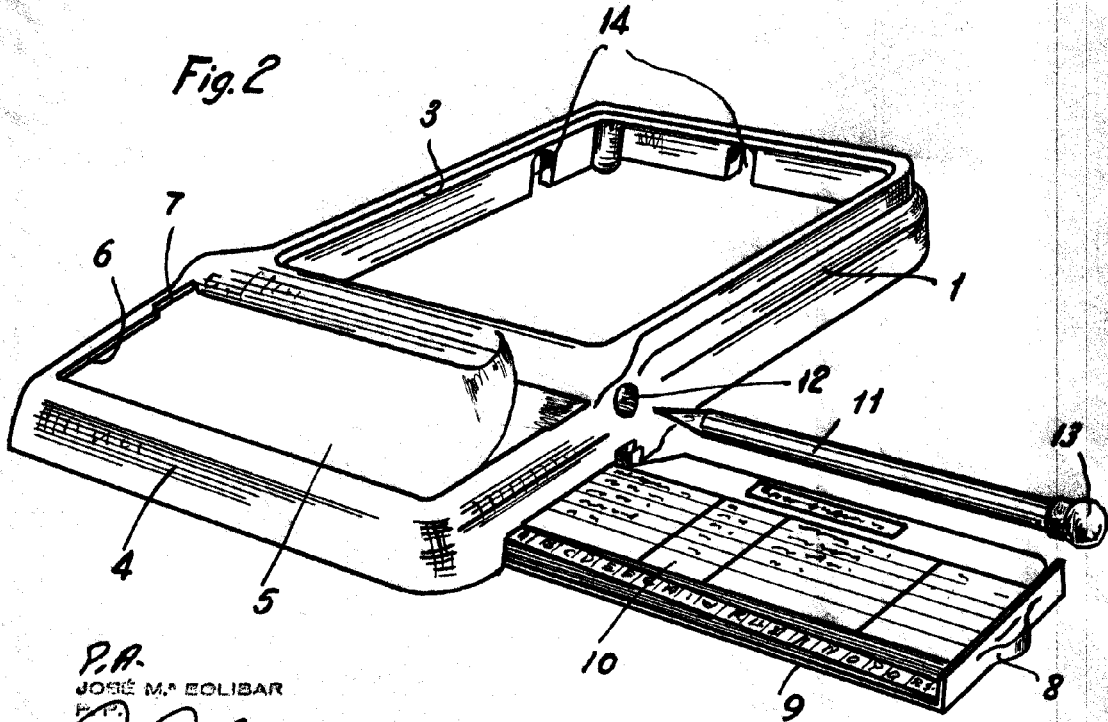


Fig. 2



P.A.
JOSÉ M. BOLIBAR
P.T.