

REGISTRO

DE

UN MODELO DE UTILIDAD

por "Un tapón de goma o material elástico para cierre higiénico" - - - - -

a favor de Don Ernesto UYA SALA, de nacionalidad española, domiciliado en BARCELONA, Paseo de Gracia 106.

- - - - -

MEMORIA DESCRIPTIVA

La presente memoria descriptiva se refiere a una solicitud de registro de modelo de utilidad por un tapón de goma u otro material de elasticidad semejante aplicable a botellas frascos y envases análogos para obtener un cierre higiénico rápido y hermético y que ofrece la particularidad de poder quedar sujeto al cuello del envase.

Está constituido el tapón cuyo modelo se registra por un cuerpo obturador de forma capsular que presenta interiormente una protuberancia discoidal centrada penetrante en la boca del envase, con el canto inclinado para su mejor adaptación estando las paredes laterales de la cápsula dis-



- 2 -

puestas con una concoidad que tiene su parte ancha junto al borde de la cápsula y que desemboca por su parte más estrecha en una cámara ensanchada que rodea anularmente a la antes citada protuberancia discoidal de ajuste de manera que se forme una acción de ventosa que asegure la fijación del tapón a la boca del envase; al ajustarlo en ella, presentando la cápsula exteriormente estrías, grabados o rugosidades que faciliten su asimiento para cerrar y abrir los envases y un apéndice, asimismo de goma o material elástico y que la reúne a una arandela o anilla, del mismo material, que es capaz de sujetarla al cuello del envase a que se aplique, permitiendo la flexibilidad de dicho apéndice colocar debidamente el cuerpo angular para el cierre y separarlo de tal colocación para la apertura manteniéndose no obstante constantemente sujeto al envase de modo que no pueda perderse.

Como es natural, manteniendo la constitución esencial descrita el tapón cápsular podrá, lo mismo que su apéndice y su anillo de sujeción presentar conformaciones y dimensiones diferentes propias de cada caso particular de ejecución por lo cual debe considerarse solamente como un ejemplo el que se representa en el dibujo adjunto y se describe a continuación para demostrar cual es la constitución esencial de un tapón fabricado de acuerdo con el modelo y cual la manera de ser el mismo utilizado.

La figura 1 del dibujo representa el tapón, con su apéndice y su anillo de fijación al envase vistos en extensión por la parte superior del cuerpo obturador, en la figura 2 se representa el mismo conjunto en exterior de los tres ele-



mentos, en sección longitudinal en alzado; y en la figura 3 se representa el tapón fijado al cuello de un frasco en la posición de cierre del mismo.

5 Como puede apreciarse en el dibujo, el tapón se compone en el caso representado del cuerpo obturador capsular 1 provisto exteriormente de relieves 2 unido por el apéndice 3 al anillo 4 de sujeción al cuello 5 del envase 6. El cuerpo obturador 1 presenta interiormente la protuberancia discoidal troncocónica 7 rodeada por un vaciado anular 8 del que arran-  
10 ca dando lugar a la formación de una arista anular 9 la conicidad 10 de la pared interior del cuerpo capsular que se ensancha hacia la parte baja del borde del mismo que es el del tapón propiamente dicho. Se comprende perfectamente que la conicidad 10 y la arista ensanchable 9 aseguran el ajuste  
15 del tapón a los bordes de la boca del envase 6 y que el vaciado anular 8 producirá una acción de ventosa aseguradora de la fijación del tapón por que la presión atmosférica ejercida sobre su parte plana 11 mantendrá la protuberancia troncocónica 7 aplicada al hueco de la boca del envase cerrándolo  
20 herméticamente.

Cuando se separe el cuerpo capsular 1 de su posición obturadora venciendo la acción de ventosa que ejerce, queda el mismo pendiente del cuello de la botella colgante del apéndice 3 unido al anillo 4.

25 Se comprende perfectamente que podrán fabricarse tapones del tipo que constituye el modelo aplicables a botellas, frascos o envases de diferentes formas, dimensiones y aplicaciones. Podrán ser variables la naturaleza y calidad de



la goma empleada en la constitución de los tapones o de los materiales que con condiciones de elasticidad e impermeabilidad semejantes puedan ser sucedáneos de la misma.

N O T A

5 Por el registro de modelo de utilidad a que se refiere la presente memoria descriptiva se REIVINDICA la propiedad y la explotación exclusiva de:

10 1.- Un tapón de goma o material elástico esencialmente constituido por un cuerpo obturador de forma capsular que presenta interiormente una protuberancia discoidal centrada penetrante en la boca del envase, con el canto inclinado para su mejor adaptación estando las paredes laterales de la cápsula dispuestas con una concavidad que tiene su parte ancha junto al borde de la cápsula y que desemboca por su parte más estrecha en una cámara ensanchada que rodea anularmente 15 te a la antes citada protuberancia discoidal de ajuste de manera que se forme una acción de ventosa que asegure la fijación del tapón a la boca del envase, al ajustarlo en ella, presentando la cápsula exteriormente estrias, grabados o rugosidades que faciliten su asiento para cerrar y abrir los 20 envases y un apéndice, asimismo de goma o material elástico y que la reune a una arandela o anilla, del mismo material que es capaz de sujetarla al cuello del envase a que se aplica, permitiendo la flexibilidad de dicho apéndice colocar debidamente el cuerpo capsular para el cierre y separarlo 25 de tal colocación para la apertura manteniéndose no obstante constantemente sujeto al envase de modo que no pueda perderse

24648



- 5 -

2.- La propiedad y la explotación exclusiva del objeto del registro, sean cuales fueren las circunstancias que concurren con su esencialidad definida en la anterior reivindicación, cual objeto es:

5 "Un tapón de goma o material elástico para cierre higiénico".

Consta la presente memoria de cinco hojas foliadas, escritas por una sola cara.

Barcelona, 28 de Septiembre de 1950.

P. p. de Don Ernesto UYÁ SALA,

24648

289



FIG. 1

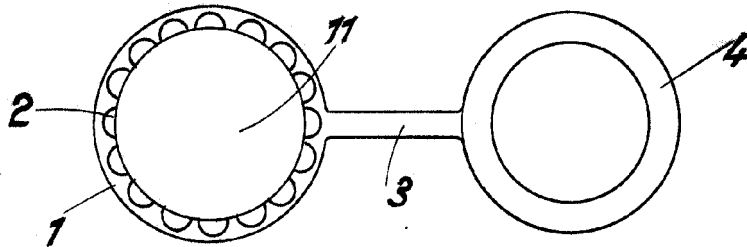


FIG. 2

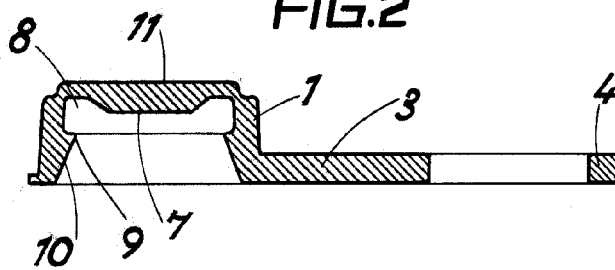
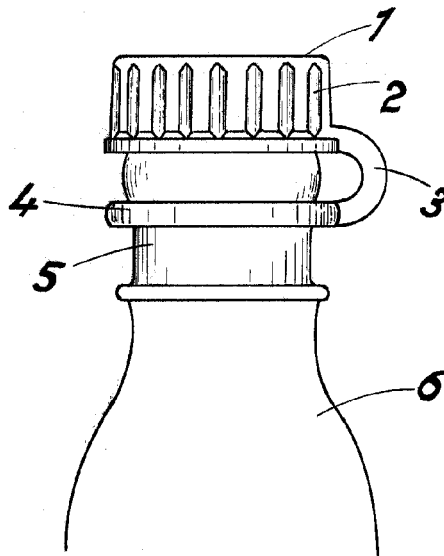


FIG. 3



ESCALA VARIABLE  
Barcelona, 8 SEP. 1950