

24646



24646

MODELO DE UTILIDAD

por 20 años

por "UN JUEGO DE BOLOS EN MINIATURA CON DISPARADOR MECANICO", a favor de los Sres. D. José Ramírez Pardo y D. Luis Gispert Ribó, de nacionalidad española, domiciliados en Barcelona, Pasaje Barón de Griñó, 3.

=====

MEMORIA DESCRIPTIVA

Recientemente en Inglaterra ha sido divulgado un juego de bolos en miniatura, con disparador mecánico, que tiene considerable éxito ya que perfecciona y amplía las posibilidades y combinaciones del clásico juego de canicas de la gente menuda y permite crear nuevas modalidades de entretenimiento, incluso para las personas mayores.

Este juego es nuevo en España. Los recurrentes se proponen industrializarlo y darlo a conocer en nues-



10. ...tro país y por tanto de acuerdo con la legislación española solicitan que se les garantice en su propiedad y explotación exclusiva mediante la concesión del Modelo de utilidad a que se refiere la presente memoria descriptiva.

15. Los dibujos que a título de ejemplo ilustran y se adjuntan a esta memoria dan una idea de las características del nuevo juego.

20. El juego se compone de una serie de bolas o esferitas de igual diámetro y de iguales o distintos colores o dibujos y de un disparador mecánico. Esto último es la novedad esencial del juego: puede añadirse como complemento una o más láminas, papeles, cartones o telas, representando un blanco de tiro, o con impresos estampados un dibujo imaginativo cualquiera, por ejemplo un plano de un castillo, casa, ciudad, o animales, personas o cualquier otra cosa.
- 25.

30. En los dibujos adjuntos, la figura I representa la posición relativa de los distintos elementos durante una partida de juego. La figura II, detalla una sección longitudinal del disparador y las figuras III, IV y V diversos detalles del disparador.

En estas figuras, -A- es el disparador, -B- las bolas o canicas y -C- el blanco.

35. El disparador -A- se compone de una caja que afecta, más o menos, la forma de una pistola dispuesta al revés, o sea propia para apoyarla por el largo del cañón, sobre el suelo -2-, con una asa o anilla superior -3- y un pistón -4- con pulsador -5- como gatillo.

40. El cañón -1- por la parte media superior presenta una, dos o más aristas -6- para afinar y ayudar la puntería del jugador en activo.

El propulsor de las bolitas consiste en un émbolo o disco -7- del diámetro del cañón con un vástago dentado



posterior -8-, que se ensarta en el estribo o anillo terminal del vástago -9- del pistón -4-.

45. Un resorte -10- tiende a hacer salir al disco, otro resorte -11- tiende a expulsar al pistón -4- hacia fuera de su cilindro -12-.

50. Para cargar el disparador se empuja al disco -7- hacia el fondo del cañón -1- tensando más o menos al vástago -8- según sea el entrediente -13- que se ancle con el anillo -9-; en su extremo posterior este vástago presenta un tope -14- de retención; luego se introduce la bola -B-.

55. Para descargar el disparador se presiona según -15- sobre -5- manteniéndolo cogido según -16- por el asa -3-; con ello se comprime -11- desciende -9- y se libera el vástago -8- distendiéndose el resorte -10-.

60. Este disparador -A-, como las canicas -B- pueden fabricarse de cualquier material, pero resulta factible y aconsejable fabricarlo de materias plásticas moldeadas tanto las canicas -B- como la caja de -A-, el pistón -5-4-9- y el vástago -7-8-14-.

65. Todo cuanto no afecte, altere, cambie o modifique la esencialidad del juego descrito será variable a los efectos legales del Modelo que se solicita.

N O T A.

Se reivindica como objeto de este registro por Modelo de utilidad:

70. 1.- Un juego de bolos en miniatura con disparador mecánico, caracterizado por el hecho de constar de una serie de bolas, esferas o canicas de igual diámetro y de iguales o distintos colores y dibujos; de un disparador mecánico para lanzar en la dirección y con el impulso deseado a estas bolas y eventualmente de una o más lámi-



75. nas, papeles, telas o cartones con o sin dibujos con círculos concéntricos u otra representación cualquiera para que colocado en el suelo servirá de blanco o meta del juego.
80. 2.- El propio juego de la reivindicación anterior, caracterizado por el hecho de que el disparador consiste en una pistola invertida, o sea con el cañón adecuado para apoyarlo en el suelo; cuyo propulsor es un émbolo o disco de empuje con su vástago dentado, que se ensarta con un anillo o estribo terminal formado por el vástago de un pistón con pulsador dispuesto perpendicular al cañón;
85. con un resorte espiral que tiende a expulsar al disco propulsor y con otro resorte espiral que tiende a levantar al pistón de disparo.

90. Sean cuales fueren las circunstancias que concurren con la esencialidad del Modelo de utilidad definido en las anteriores reivindicaciones, cual objeto es:
- 3.- "UN JUEGO DE BOLOS EN MINIATURA CON DISPARADOR MECANICO".

95. Consta la presente memoria de cuatro hojas foliadas, mecanografiadas por una sola cara y del dibujo adjunto.
- Barcelona quince de septiembre de mil novecientos cincuenta.

P.A. de los Sres, D. José Ramírez Pardo y

D. Luis Gispert Ribó,

L. DURÁN
P. P.

24646



Fig. II

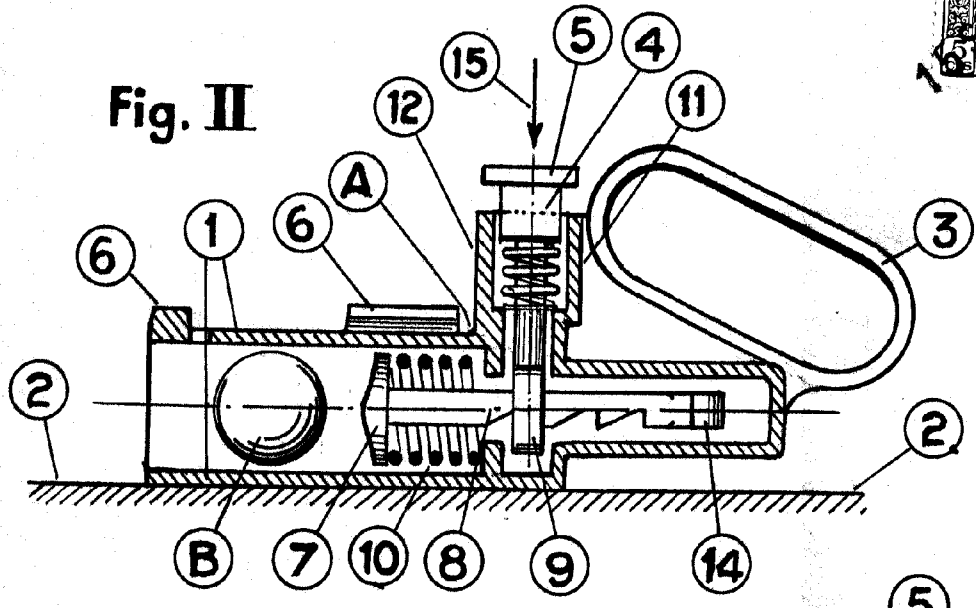


Fig. III

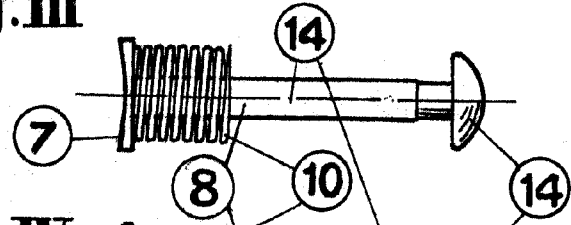


Fig. IV

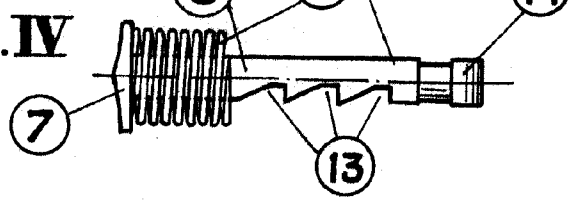


Fig. V

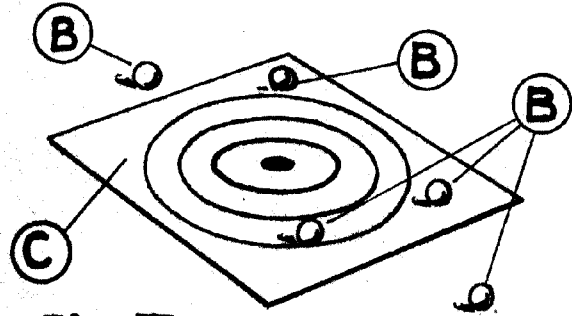
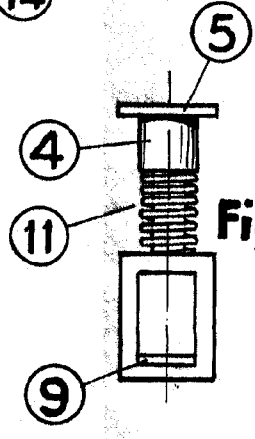
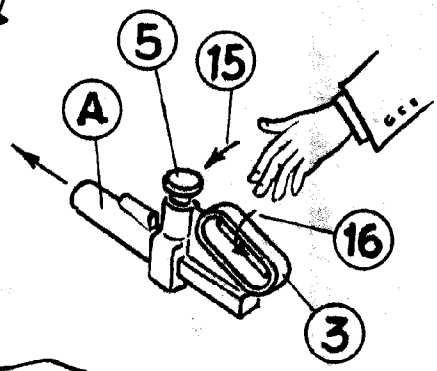


Fig. I



BARCELONA, SEP. 1950
L. DURAN
P. P.

ESCALA VARIABLE