

24636



1950

16 NOV 1950

024636

MEMORIA DESCRIPTIVA

que se presenta para unir a la solicitud

de

MODELO DE UTILIDAD

Nº 24.636, formulada el 6 de Octubre 1950

en

ESPAÑA

por VEINTE años

a nombre de "HERMES", S. L., entidad española, establecida  
en Camino Gabaldos, 35, Zaragoza, por:

" UN TIO-VIVO ".-

-----

Esta solicitud tiene por objeto la protección de  
un tio-vivo especialmente destinado para parques infantiles.-

En el tio-vivo de esta solicitud la fuerza motriz  
es proporcionada por los mismos ocupantes.-

Teniendo en cuenta la finalidad de empleo de este  
aparato se deduce enseguida la conveniencia de que su cons-



24636

trucción sea tal que se eliminen las causas de rozamiento que determinan siempre la necesidad de incrementar la fuerza de accionamiento, cosa especialmente indeseable en este caso en que los usuarios del tío-vivo serán niños de poca edad.-

5 Por ello el objeto de esta solicitud ha sido estudiado de una forma especial para conseguir este resultado, disponiéndose medios que anulan hasta donde es prácticamente posible, los rozamientos, mediante un sistema bien estudiado de cojinetes y de lubricación.-

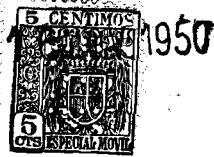
10 Para que no haya dudas acerca del objeto de esta solicitud a continuación se hará una descripción detallada del mismo, dada con relación a los dibujos anejos, en los cuales; La figura 1 es un alzado general del tío-vivo cuya protección se busca;

15 La figura 2 es una vista desde arriba correspondiente a la figura 1; y

la figura 3 es un alzado parcial en sección dada por la línea III-III de la figura 2.-

20 Como se ve, el dispositivo consta de una base 1 de hierro colado sujeta por pernos 2 a la fundación de hormigón o pié de madera que ha de soportar el tío-vivo. Esta base 1 tiene un alojamiento 3 para un árbol vertical 4 que se levantan en el centro de la base.-

25 La cara superior de la base 1 tiene una corona dentada 5 sobre la que engranan varios piñones cónicos 6 (cuatro en el ejemplo representado, puesto que el tío-vivo tiene cuatro caballitos).-



Cada uno de estos piñones cónicos de juego libre 6 es solidario de un árbol 7 mediante un pasador 8 y, a su vez, este árbol 8 se hace solidario de un plato 9, mediante pernos 10, estando este plato 9 dispuesto de modo que pueda girar en torno del árbol 4 para lo cual dicho plato 9 tiene un manguito tubular 11 dentro del cual va dispuesto el árbol 4. Se disponen puntos de engrase en los lugares en que el plato 9 está acoplado a los árboles 7, designándose con 12 estos puntos de engrase en el dibujo. Se dispone también un cojinete de bolas o de rodillos 13 de empuje axial, interpuesto entre la parte inferior del manguito tubular 11 y la parte superior central del receptáculo 3 de la base 1.-

Los árboles 7 se prolongan radialmente hacia afuera y terminan en un doble codo 14, 15 cuyas partes horizontales pueden estar recubiertas de caucho o de un material similar, puesto que dichas partes horizontales han de utilizarse como pedales por los usuarios del aparato.-

Desde la parte superior del manguito tubular 11 y solidarias del plato 9 por remachado o de otra forma, se extiende radialmente hacia afuera unas pletinas 16 que, en su extremo van fijadas a los caballitos 17 que pueden adoptar la forma que se desee.-

También solidario del manguito tubular 11 se eleva verticalmente en torno del árbol 4 un tubo de hierro 18, dejando un espacio anular libre 19 entre él y el árbol 4.-

En la parte superior de este árbol 4 va fijado a él el anillo interior 20 de un cojinete radial de bolas o rodi-



1950

llos, realizándose esta fijación mediante un conjunto de arandela y tornillo 21. El anillo exterior 22 de dicho cojinete radial es solidario de un tubo 23 que lleva un tejadillo 24 y nervios radiales 25 desde los cuales se prolongan hacia las pletinas 16 unas varillas de redondo 26. La parte superior del tubo 18, el tubo 23 y el anillo 22 forman un conjunto único pudiendo realizarse por soldadura la unión del tubo 18 con el tubo 23.-

Como puede apreciarse por la descripción que antecede las piezas 6, 7, 8, 9, 10, 11, 14, 15, 16, 17, 18, 22, 23, 24, 25 y 26 forman un conjunto cuyos órganos están solidarizados por diversos medios (por ejemplo, los tornillos 10, la soldadura 27). Este conjunto que, en esencia, está dispuesto concéntricamente en torno del árbol 4, se apoya sobre el cojinete axial 13 y su otro punto de retención está constituido por el anillo interior 20 del cojinete radial 20, 22.-

Es evidente que imprimiendo un movimiento de rotación a los pedales 14, 15, el árbol 7 girará y hará girar también los piñones 6 que se desplazarán circunferencialmente sobre la corona dentada 5 y, en final de cuentas, sobre la base 1.- Ahora bien, en virtud de la solidaridad de los órganos antes citados, el accionamiento de los pedales 14, 15 determina asimismo el desplazamiento circunferencial de los caballitos 17 que, en resumen, es la finalidad que se buscaba.-

En el ejemplo representado se han ilustrado cuatro caballitos. Es indudable, sin embargo, que el número de los mismos podría aumentarse o disminuirse, ya que ellos cae per-

161



24636

fectamente dentro del alcance del invento.-

- N O T A -

Los puntos que como característica de novedad se presentan para que sean objeto de solicitud de Modelo de Utilidad en España son los siguientes:

- 5                    1º.- Un tío-vivo especialmente para parques infantiles, caracterizado porque comprende, en combinación: una base firme, una corona dentada en la parte superior de dicha base y solidaria de ella, un elemento rotativo longitudinal vertical soportado en el centro de dicha base con posibilidad de
- 10 rotación, caballitos o similares situados alrededor de dicha base y concéntricos a ella, estando estos caballitos o similares conectados rigidamente a la parte vertical rotativa, pedales en dichos caballitos o similares, un árbol horizontal correspondiente a cada caballito y solidarizado con los pedales
- 15 del mismo para ser puesto en rotación por ellos, un piñón cónico de juego libre en la extremidad de cada árbol horizontal, cuyo piñón engrana con la corona fija de la base, todo ello de manera que al ser accionados los pedales de los caballitos, la rotación del piñón correspondiente motiva, por estar fija la
- 20 base y la corona dentada, el desplazamiento circunferencial de los piñones sobre la corona y, con ello, el desplazamiento



24636

de los caballitos o similares circunferencialmente alrededor de la base.--

29.- Un tío-vivo.--

Tal y como se ha descrito en la Memoria que antecede  
5 ilustrado en los dibujos que se acompañan y para los fines que se han especificado.--

Esta Memoria consta de seis hojas escritas a máquina por una sola de sus caras.--

Madrid, 16 NOV. 1950

P. A.

Alberto de Elzaburu  
Por Poder

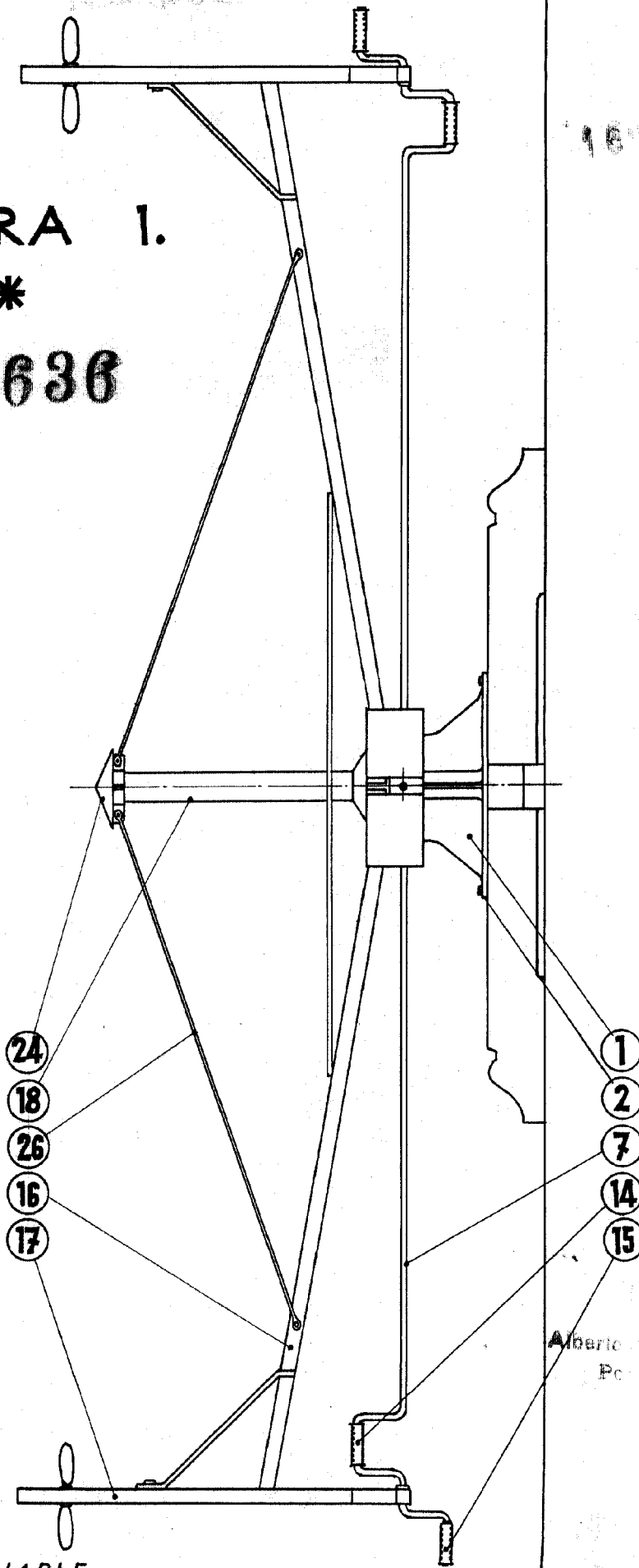


# FIGURA 1.

\*

## 24636

*Una diámetro H.V. 4 60 pulgadas*



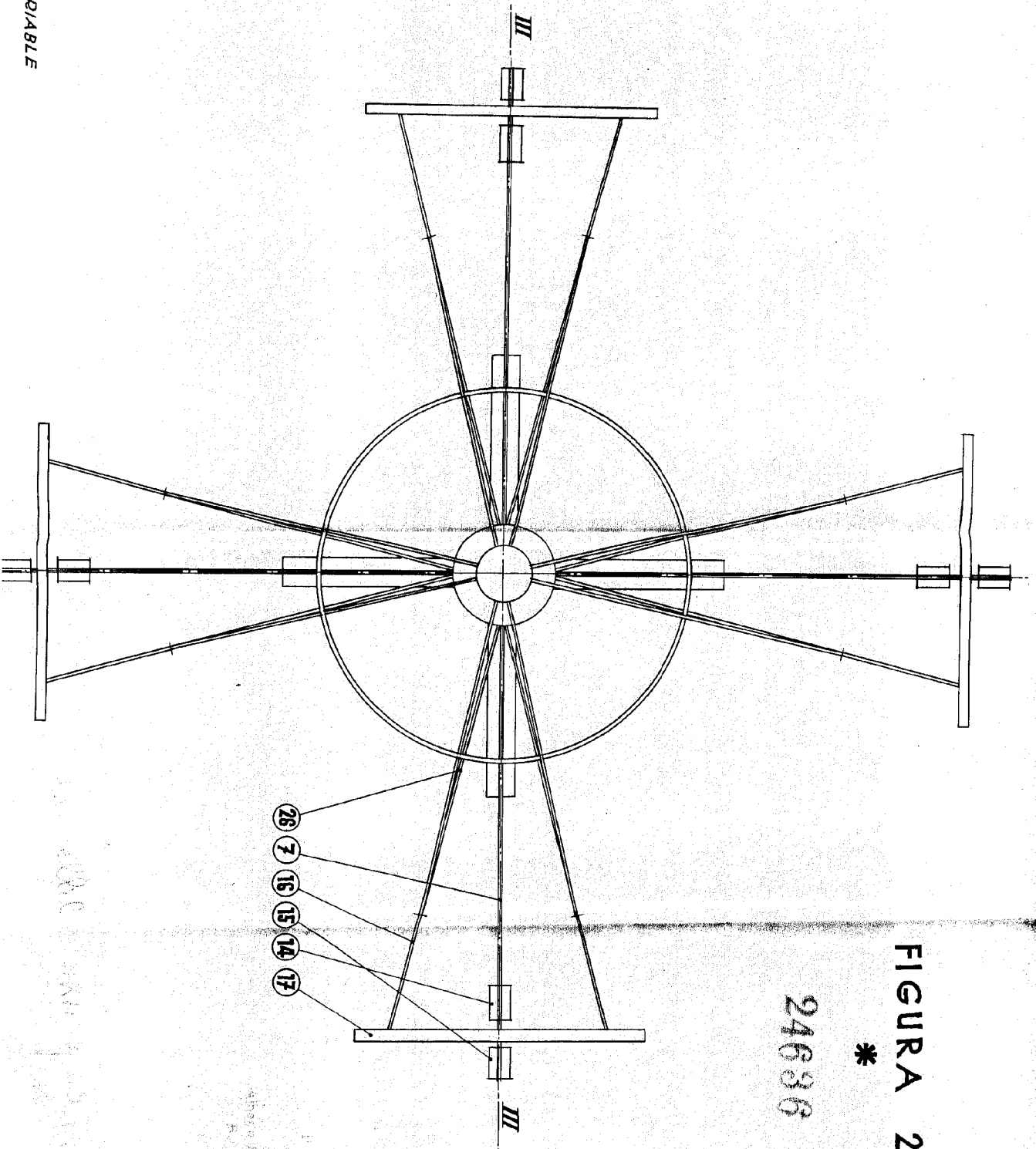
A.,  
Alberto S. Saburo  
Proprietario



FIGURA 2.

\*

24636



ESCALA VARIABLE

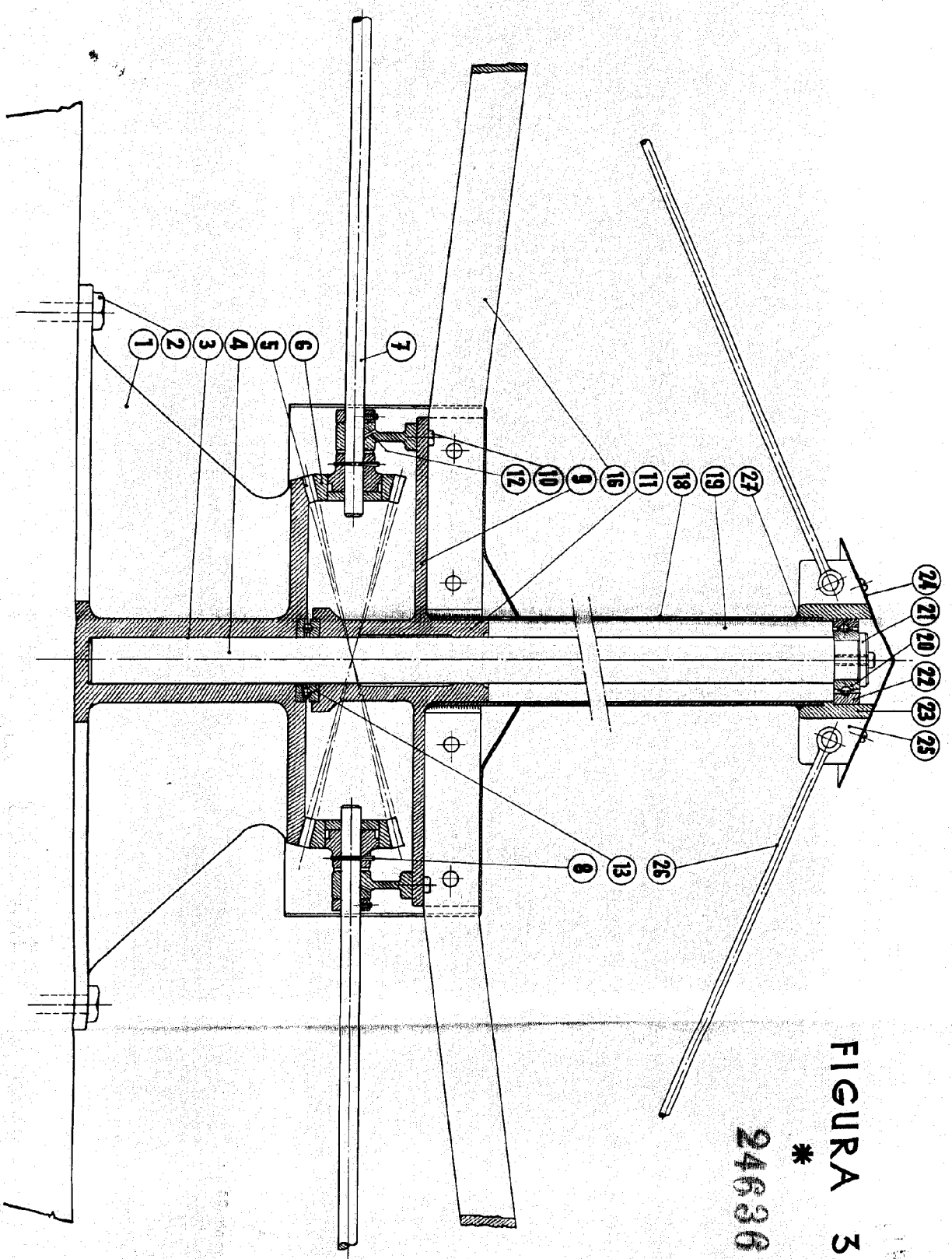


FIGURA 3.

\*  
24636

