

24631

26 OCT.



24631

*Memoria Descriptiva  
del  
Modelo de Utilidad*

que por 20 años, para España y sus Posesiones, se solicita a favor de DON ALFONSO AMBROSY MARQUEZ, de nacionalidad española, domiciliado en TETUAN -MARRUECOS, por: UN ATRIL GIGANTICO APLICABLE A MÁQUINAS DE ESCRIBIR.-

-o-c-o-c-o-

5 De todos los usuarios de la máquina de escribir es conocido la gran dificultad que ésta presenta, y sobre todo al copista, al tratar de reproducir un determinado documento, ya que no puede ser posible el tenerlo presente sin menoscabo de pulsaciones al hacer la copia del mismo, viéndonos obligados a tenerlo al lado de la máquina y no precisamente en dirección al teclado de ésta, a evitar ello, 10 tiende el presente modelo de utilidad, ya que no solo nos coloca el documento o carta a copiar, en dirección a nuestra visual, si no que nos lo podemos además situar a distancia conveniente, consiguiéndose con ello el mayor rendimiento del copista a más de gran comodidad para el mismo.

Consta esencialmente el modelo que nos ocupa, de una serie de tubos articulados, cuyo fin es el de sostener



15

un atril más ó menos grande, en el que puede ser instalada una luz, á más de estar provisto el mismo de unas correderas elásticas, que pueden no solo sujetar lo que ha de copiarse, sino que además pueden servir de guía al mecanógrafo.

20

Descrito el uso del atril que se pretende patentar y principales características del mismo, pasamos a hacer la descripción del conjunto que es facilitada por una hoja de plano, que presenta su realización a título de ejemplo, y que nos ofrece una vista única del atril a que se hace referencia.

25

A continuación y de acuerdo con esta figura y nomenclatura impresa en la misma, describimos el atril giratorio aplicable á máquinas de escribir, que está constituido por un tubo (A) que puede adoptar la forma de U en cuyos extremos respectivamente lleva un gozne o pivote puntiagudo (B) que habrá de introducirse en una bisagra de tipo especial (C) acoplada a la máquina sobre la que gira el tubo eje (A), y en el otro un brazo articulado en ambos extremos (D); articulaciones éstas que sirven para adelantar ó retrasar, elevar ó bajar, según se desee para mayor comodidad del mecanógrafo; la articulación para elevar ó bajar (E), habrá de ir unida al atril por cualquier medio apropiado, estando éste caracterizado por disponer en su parte inferior de una pestaña ó dobléz (F) en el cual puede alojarse cualquier medio de iluminación, estando abastecida la misma de fluido eléctrico, mediante un hilo flexible de conducción (G), que vá por dentro del tubo (A), y através de la bisagra (C) y el gozne (B); llevando además el atril de referencia unas correderas elásticas (H) cuya misión es, a más de sujetar el papel, la de servir de guía al copista.

30

35

40

45

Todo ello construido con material adaptable al uso a que éstos se destinan, y perfectamente desmontables



memoria descriptiva que consta de cuatro hojas numeradas y mecanografiadas en una sola cara a las que se acompañan un plano para su mejor comprensión.

MADRID, octubre de 1950.-

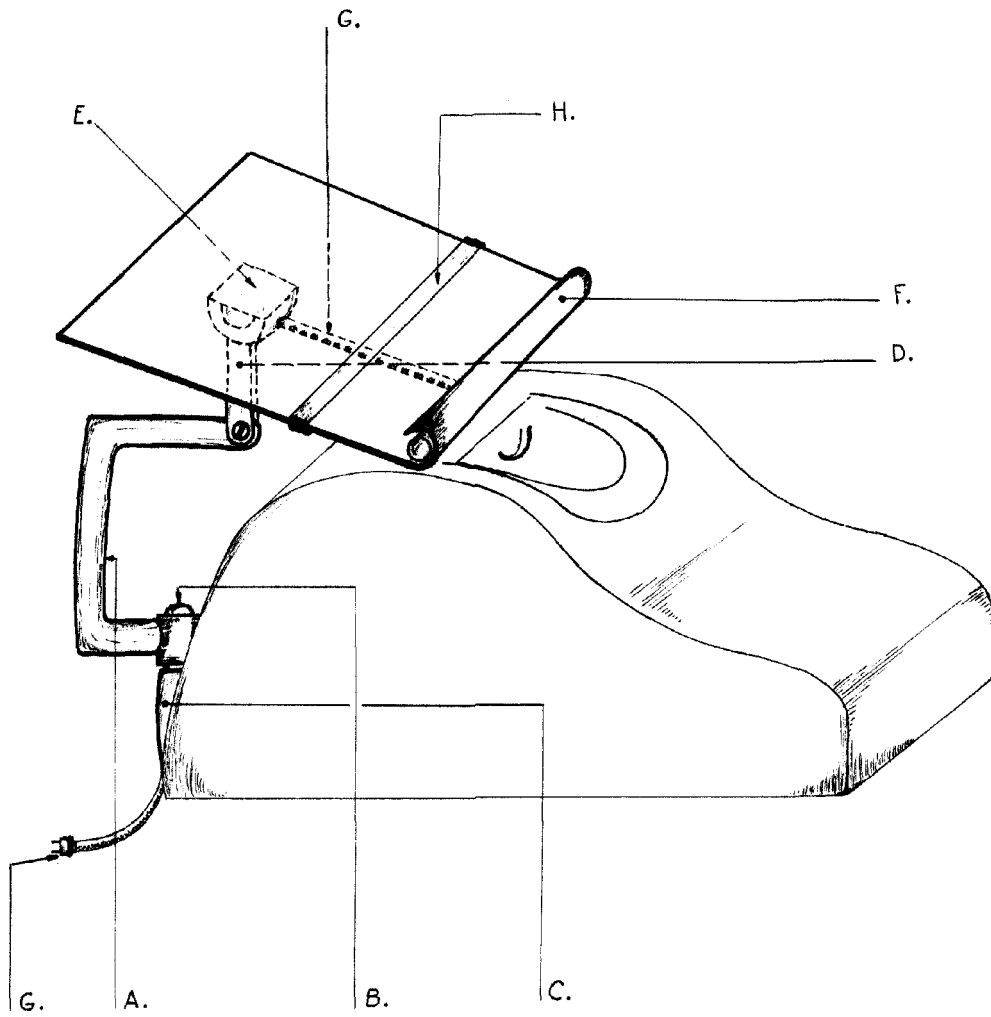
Rodolfo de la Torre  
A. P.

*Rodolfo de la Torre*

F 6 D



2463 1 - 6



**Escala Variable.**

Rodolfo de la Torre  
P. P.