

24625



MEMORIA DESCRIPTIVA

del MODELO DE UTILIDAD, por 20 años, solicitado a favor de -  
Don Alberto TORRA Ferrer, de nacionalidad Española, resi-  
dente en MANRESA ( Barcelona ), calle de San Bartolomé, nume-  
ro 42, por " UN ARMAZON PARA EL INTERIOR DE LAS CAJAS PARA-  
INYECTABLES ".

Como es sabido, el interior de las cajas para inyectables  
y de aplicaciones análogas, queda dividido en unos comparti-  
mentos, uno para cada inyectable o botellín de que se trate.  
Dichos compartimentos vienen determinados, en la generalidad  
5 de los casos, por un armazón independiente de la caja, por -  
el que se establecen las separaciones entre los espacios des-  
tinados al acondicionamiento de los referidos inyectables o  
botellines, contendo con medios de protección para los mis -  
mos, que por lo general se consiguen por las propias caracte-  
10 rísticas del material, generalmente cartón, de que tales ar-  
mazones se fabrican.



En el que es objeto del presente Modelo de Utilidad, su característica principal radica en el hecho de que una vez formado y colocado en la caja a que se destina, resulta practicamente indeformable, a la vez que en sentido transversal, presenta una gran resistencia, sin perjuicio de que las paredes laterales que limitan cada compartimento, presenten la flexibilidad necesaria para que constituyan una retención segura del inyectable alojado en los mismos a presión ligera pero sin que los movimientos que puedan experimentar las respectivas cajas, pueda dar lugar a choques y en su consecuencia, a la rotura de aquellos.

A continuación se describe detalladamente el citado armazón con el auxilio de los dibujos de la hoja adjunta en los que, en forma esquemática, se representa un caso de realización práctica del mismo.

La figura 1, muestra el armazón formado y en condiciones para su alojamiento en la caja a que se destine y en la figura 2, se dibuja a medio plegar.

El referido armazón da lugar a unos compartimentos -1- en los que sus paredes superior e inferior -2- son de un solo grueso u hoja de cartón en tanto que las laterales -6- son dobles y a cada lado de dichas paredes laterales -6- figura en sentido opuesto uno de otro un pequeño compartimento determinado por una lámina angular -3-5- que presenta una cierta blandura lo que permite alojar entre las referidas paredes -3- y a presión ligera entre las mismas el inyectable o botellín de que en cada caso se trate.

Como se muestra claramente en la figura 2m el armazón que se describe está constituido por dos fajas o tiras -7-8-, de cartón, en las que transversalmente se han practicado las li-



neas necesarias de hendidó y se han pegado ambas hojas en los puntos convenientes para permitir la formación de - aquel, como se representa en la figura 1.

45 Así pues, de fabricación, se unen las porciones -6- que corresponden a los tabiques de separación de cada dos compartimentos -1- consecutivos, quedando independientes entre sí las demás partes de dichas fajas -7-8- para la formación, como claramente se indica, de los citados compartimentos -1- y de las paredes amortiguadoras -3-5- de los mismos.

Las dimensiones de este armazón serán variables, como lo será el número de compartimentos -1- que en cada caso comprendan, el grueso, calidad y clase del cartón o material análogo de que se fabrique, las máquinas que para - ello se empleen y en general en todo cuanto no altere, cam bie o modifique su esencialidad.

===== N O T A =====

Se reivindica como objeto de este Modelo de Utilidad:-

1ª.-Un armazón interior para las cajas destinadas al acon dicionamiento de inyectables y botellines en general, ca- 60 racterizado esencialmente por el hecho de presentar una - serie continuada de compartimentos cuadrados o rectangula res determinados superior e inferiormente por una pared - de un solo grueso o espesor y lateralmente por un tabique 65 de doble grueso en cuyas dos caras y en sentido opuesto - uno de otro figuran, en cada uno de tales tabiques, un es pacio triangular determinado por una pared oblicua que és contra la que a presión ligera se aplica el botellín o in yectable en cada uno de los referidos compartimentos.

70 2ª.- El propio armazón constituido por dos tiras o fa-

24625



1850

75 jas de cartón del ancho correspondiente al grueso de aquel,  
en las que van practicadas las correspondientes líneas de -  
hendido para su debido plegado y quedando unidas mutuamente  
en las zonas correspondientes a los tabiques de separación-  
de cada dos compartimentos consecutivos .

3º.-Un armazón para el interior de las cajas para inyecta -  
bles.

79 Consta la presente memoria descriptiva de cuatro hojas fo -  
liadas escritas por una sola cara.

Barcelona, 2 de OCTUBRE de 1.950.

P. A.

JUAN LLORT

*J. Llort*



FIG. 1

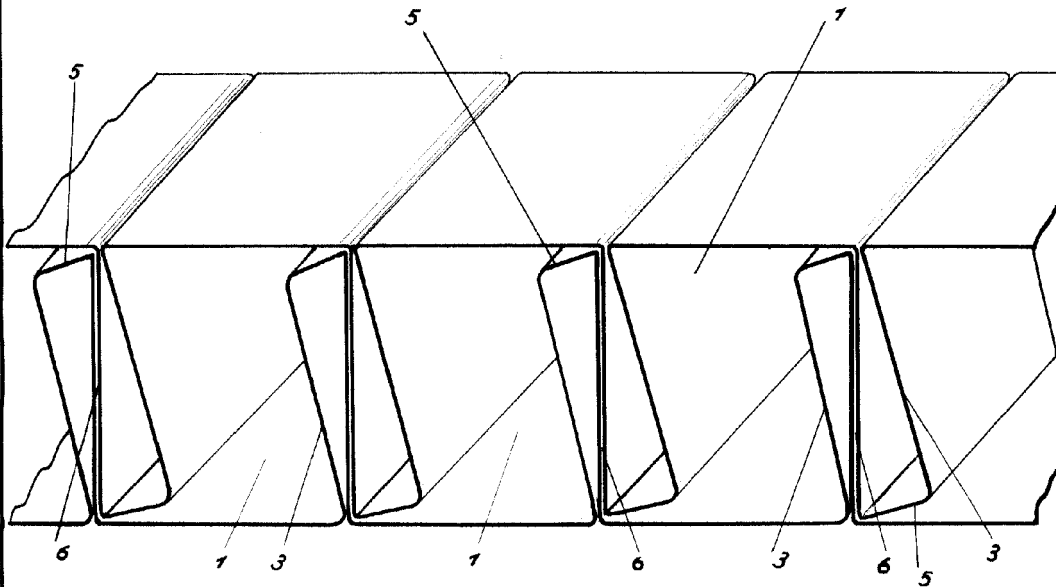
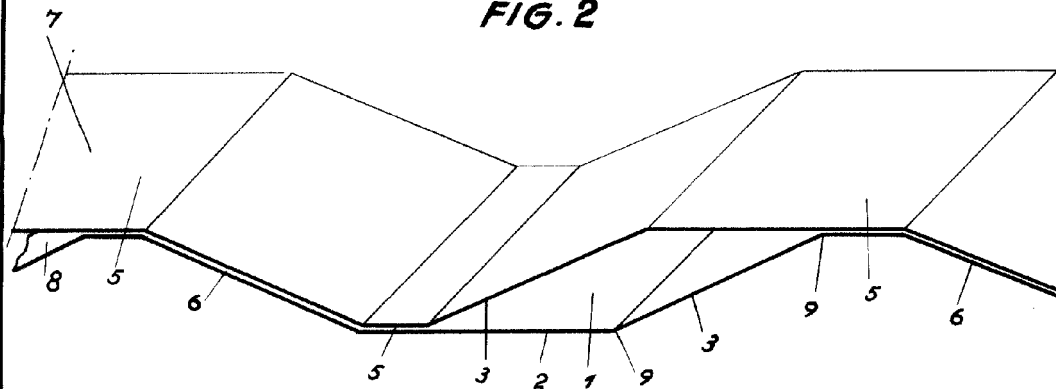


FIG. 2



Octubres 1930  
F. Blanes

Escala variable.