



24597

M O D E L O  
D E  
U T I L I D A D

para "UNAS EMBOCADURAS PERFECCIONADAS EN BRAGAS DE SEÑORA O SLIP DE CABALLERO", a favor de la razón social, PRAT TORRAS, SL, residente en Igualada (Barcelona), calle de Calvo Sotelo s/n.

- . -

MEMORIA DESCRIPTIVA

El presente modelo de utilidad se refiere a unas embocaduras perfeccionadas, en bragas de señora y slip de caballero.

5. La característica del modelo consiste en dotar a las referidas prendas de unas embocaduras, para el paso de las piernas, que resulten prácticamente indeformables y, además, suficientemente ceñidas al muslo, con lo cual el conjunto de la prenda resulta más cómodo y elegante.

10. La invención tiene lugar, utilizando el trabajo de las máquinas de recubrir de dos agujas, mediante cuya acción se forma una retenida que presente hueco adecuado para el paso de una trenquilla elástica, que resulta debajo de dicha retenida y sirve para los fines a que se concreta el modelo que se describe.

15. Para facilitar la explicación, se acompaña a la pre



24597

sente memoria una lámina de dibujos, en la que se ha representado un caso de realización, que se cita solamente a título de ejemplo.

En el dibujo:

5. la figura 1ª representa, en perspectiva, un detalle de la embocadura de una braga, organizada según el modelo; la figura 2ª indica, en esquema ampliado, la disposición del trabajo de la máquina de recubrir, formando la retenida de la trencilla elástica.
10. Consiste el modelo en constituir en cada embocadura un dobladillo -1-, cuyo borde -2- se fija al resto del tejido mediante un trabajo de recubrimiento -3-, realizado en máquina de recubrir, siendo este trabajo una retenida del borde del orillo que, al propio tiempo, forma cajetín longitudinal que retiene y fija, por cosido en uno de sus bordes, a una trencilla elástica -4-, que es la que realiza la misión de ceñir las embocaduras citadas al muslo cuando está puesta la prenda.
20. El modelo, dentro de su esencialidad, podrá ser realizado en otras formas de ejecución que difieran en detalle de la indicada a título de ejemplo, a las que alcanzará igualmente la protección que se recaba. Podrá, pues, construirse en cualquier forma y tamaño, empleando para su fabricación los materiales más adecuados en colores y dibujos convenientes: por quedar todo ello comprendido dentro del espíritu de las reivindicaciones.
- 25.

N O T A

Descrito el objeto y utilidad de la invención, lo que



24597

se declara como no divulgado ni practicado en España, comprende de las siguientes reivindicaciones:

5. 1ª.- Unas embocaduras perfeccionadas, en bragas de señora y slip de caballero, caracterizadas por el hecho de que al dobladillo que se forma en cada una por doblez del tejido, se le fija en la máquina de recubrir de dos agujas, formando una retenida amplia y hueca, adecuada para dejar pasar bajo sus hilos una trencilla elástica, que resulta ceñida en toda su longitud por la referida retenida, que a su vez cose uno de los bordes de dicha trencilla, constituyendo esta trencilla elástica, en todo el contorno de la embocadura, el medio prensor de la embocadura de la pierna, contra el muslo, al ser puesta la prenda.

15. 2ª.- Unas embocaduras perfeccionadas, en bragas de señora y slip de caballero.

Según se describe y reivindica en la presente memoria descriptiva, que consta de tres hojas, foliadas y escritas a máquina por una sola cara, acompañadas de una lámina de dibujos.

20. Madrid, a 2 de octubre de 1950.

PRAT TORRAS, S.L.

P.a.

JAI ME ISERN MIRALLS

P. P.



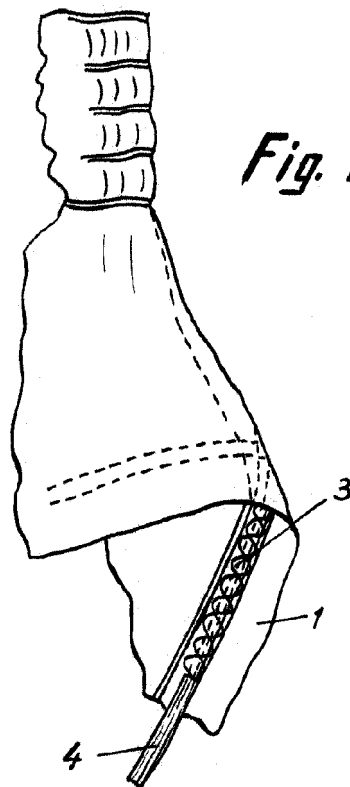
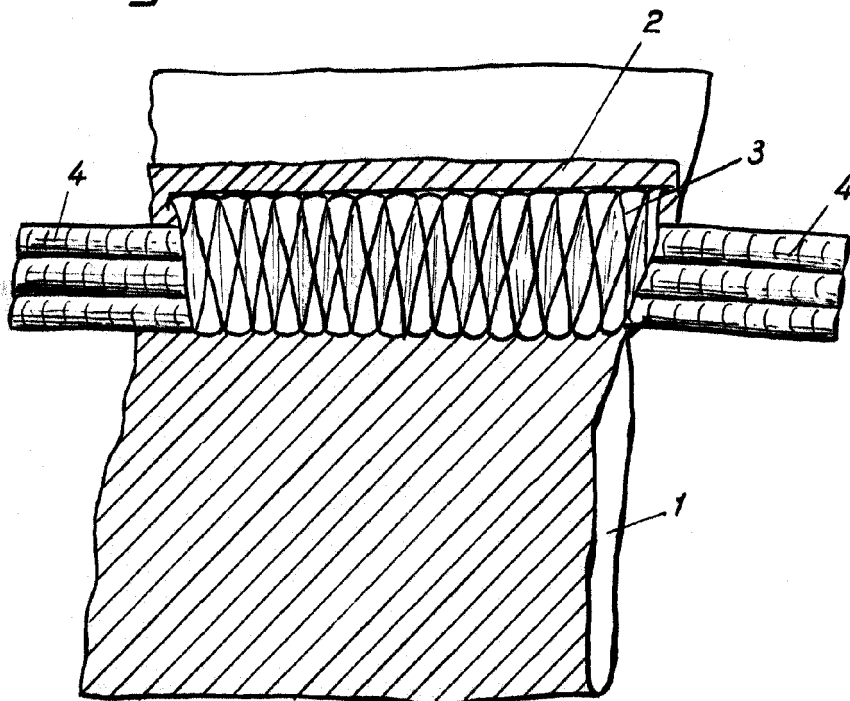


Fig. 1

Fig. 2



Madrid, 2 Octubre 1950  
p.p. Jaime Isern