



1950

24577

11 SEP 1950

MEMORIA DESCRIPTIVA

para solicitar

MODELO DE UTILIDAD

en

ESPAÑA

por VEINTE años

a nombre de MAURICE VAN PRAAG, de nacionalidad holandesa,
residente en Rue Vanderschrick 16, St. Gilles, Bruselas,
Bélgica, por:

"UN DISPOSITIVO DE FIJACION DE UN TRANSPARENTE
QUE TIENE UN DIBUJO EN UNA FUENTE LUMINOSA
TUBULAR".

- 0 - 0 - 0 - 0 - 0 - 0 - 0 - 0 - 0 - 0 - 0 - 0 - 0 - 0 - 0 -

El invento se refiere a un dispositivo des-
tinado a la sujeción de un transparente que tiene un dibu-
jo, signo etc., en un tubo luminoso o fuente luminosa de
este género (por ejemplo, tubo fluorescente o lámpara de
incandescencia en forma de tubo).

5



Este dispositivo es conocido por la patente belga N° 481.196. El presente invento se refiere a una mejora del aparato conocido, destinada a obtener una mayor facilidad y al propio tiempo una estabilidad mayor del transparente en el tubo luminoso, haciendo igualmente que los órganos de sujeción estorben lo menos posible a la luz emitida por el tubo luminoso.

El dispositivo de fijación según el invento se caracteriza por el hecho de que la fijación se obtiene con medios que aprietan de manera elástica el tubo en el contorno.

Con preferencia se hará uso de un bastidor formado por alambre de resorte. El bastidor elástico puede también moldearse o comprimirse de un plástico (resina artificial).

Esta concepción presente ofrecen la aplicación y separación fáciles del transparente, y también se consigue la finalidad del invento en lo que atañe a la no obturación de la luz emitida por el tubo luminoso.

Con preferencia el transparente es retenido en la estructura por apretamiento. Esta estructura puede concebirse como dos cuadros rectangulares conectados entre sí por piezas transversales. Es de observar que estos cuadros rectangulares pueden estar interrumpidos en un costado lateral.

Las piezas transversales pueden concebirse como dos resortes en forma de U. En general, los extremos de estos resortes pueden recurvarse hacia el interior, uno hacia otro, con el fin de servir como tope del conjunto sobre el tubo en



24577

el momento de la colocación.

Al mismo tiempo, las bases de los resortes en U podrán abombarse hacia el exterior y ejercer de este modo una presión sobre el dorso del transparente para sujetarlo de manera estable.

Por el lado opuesto del tubo los cuadros rectangulares están curvados hacia el interior, de manera que forman un tope para retener el transparente. Así resulta superfluo todo dispositivo o medio suplementario para sujetar el transparente a la estructura.

Para obtener una perfecta luminosidad al través del transparente, podrá disponerse una superficie reflectora o espejeante de chapa pulimentada, la cual se sujeta a uno o a los dos cuadros.

El invento se describirá según la realización de un ejemplo que se representa en el dibujo.

La figura 1 es una vista de frente de un tubo luminoso provisto de un transparente con el dispositivo según el invento.

La figura 2 representa el corte de la figura 1.

La figura 3 representa la vista en planta de la figura 1.

La figura 4 representa la vista de frente de la estructura construida de alambre.

En el dibujo, a representa la envoltura de un tubo luminoso, en principio un tubo fluorescente. A dicho tubo va sujeto un transparente compuesto de dos vidrios



b, d. Uno de estos vidrios tiene en la cara vuelta hacia el otro, un signo c en forma de P. Este signo puede hacerse por calcomanía, grabado, fotografía, pintura o plantilla.

5 El transparente b, c, d, va sujeto al tubo por un bastidor construido con dos cuadros rectangulares p, s, conectados entre sí por piezas transversales m y n. El conjunto de estos órganos puede obtenerse por diferentes soldaduras u otros métodos adecuados y esto en las partes dirigidas con cierto grado hacia el centro del tubo m y w.

10 Los cuadros rectangulares p, s, están abombados en el lugar del tubo a fin de abrazar su forma.

Por el lado opuesto del tubo los cuadros están curvados en escuadita fuera del plano para obtener un tope en los puntos t, u, para sostener y recibir el transparente b, c, d.

15 Los extremos de los resortes m, n, están doblados uno hacia otro en los puntos x e y. Como se ve en la figura 2, estos extremos se apoyan en las paredes del tubo a.

20 Las bases de los resortes en forma de u, están curvadas ligeramente hacia el exterior, para ejercer una presión sobre el transparente b, c, d. Para colocar éste habrá que empujar ligeramente hacia dentro dichos resortes. De este modo el transparente se mantendrá sólidamente en los toques t, u.

25 El cuadro de alambre s, tiene una pequeña chapa r, pulida en su cara interior. La difusión de la



24577

luz emitida por el tubo se aumentará al través del transparente b, c, d, y por este hecho no se perderá al través del espacio libre entre el tubo luminoso y el transparente.

5 El dispositivo de sujeción según el invento que sostiene el transparente, podrá colocarse sobre el tubo por medio de los cuadros s, p, haciendo presión perpendicularmente sobre las paredes del tubo y hacia el eje de éste.

10 La separación podrá hacerse por un movimiento en sentido contrario, es decir, por simple retirada del dispositivo del tubo.

Esta solicitud que corresponde a la presentada en Bélgica el 15 de Marzo de 1949, bajo el núm. P.V. 379.619, se acoge a los beneficios del artículo 51 del vigente Estatuto sobre Propiedad Industrial.

15

- O - N O T A - O -

Los puntos que como característica de novedad se presentan para que sean objeto de este Modelo de Utilidad en España, por VEINTE años, son los siguientes:

20 1ª. - Un dispositivo para sujetar un transparente, previsto de un signo, a un tubo luminoso o a una fuente luminosa tubular, caracterizado porque la sujeción se obtiene por medios que aprietan de manera elástica el tubo por los dos lados.

2ª. - Un dispositivo según se reivindica en



24577

el punto 1º, caracterizado por un bastidor elástico fabricado de alambre curvado o de un plástico moldeado o comprimido.

5 3º. - Un dispositivo según se reivindica en los puntos 1º o 2º, caracterizado porque el transparente va sujeto al bastidor por apretamiento.

4º. - Un dispositivo según se reivindica en los puntos 1º, 2º o 3º, caracterizado porque el bastidor está constituido por dos cuadros aproximadamente rectangulares, que están unidos entre sí por piezas transversales.

10 5º. - Un dispositivo según se reivindica en el punto 4º, caracterizado porque las piezas transversales son resortes en forma de U.

15 6º. - Un dispositivo según se reivindica en el punto 5º, caracterizado porque los extremos de los resortes en forma de U están curvados uno hacia otro.

7º. - Un dispositivo según se reivindica en los puntos 4º, 5º o 6º, caracterizado porque las bases de los resortes en forma de U están abombadas hacia fuera.

20 8º. - Un dispositivo según se reivindica en los puntos 4º a 6º o 7º, caracterizado porque el lado opuesto del tubo luminoso de cada cuadro está curvado fuera del plano del cuadro de tal manera que se obtiene un sostén en tope para el transparente.

25 9º. - Un dispositivo según se reivindica en el punto 8º, caracterizado porque uno o los dos cuadros están provistos de una pieza de chapa espejeante o reflectora en la cara interna.

10º. - Un dispositivo de fijación de un trans-



24577

parente que tiene un dibujo en una fuente luminosa tubular.

Tal y como se ha descrito en la Memoria que antecede, representado en el dibujo que se acompaña y con los fines que se han especificado.

5 Esta Memoria consta de siete hojas escritas por una sola cara.

Madrid,

14 MAR. 1950

P. A.

Alberto de Elzaburu
Por Poder

Elzaburu

DG/.

5 ABR. 1950

24577



FIG.1

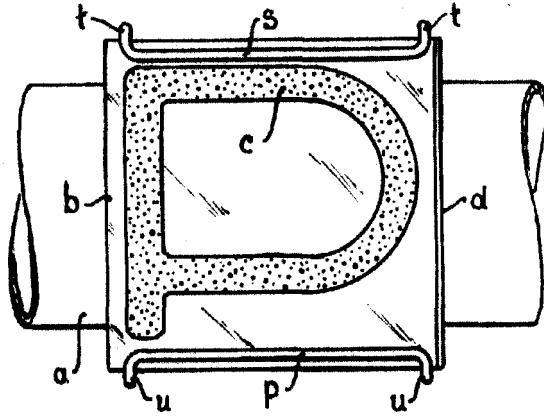


FIG.2

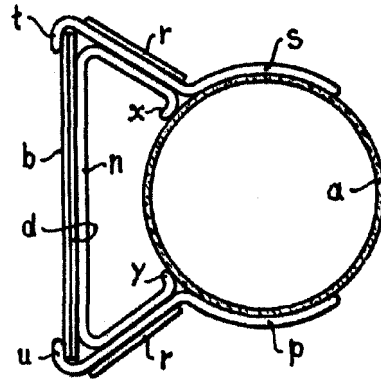


FIG.4

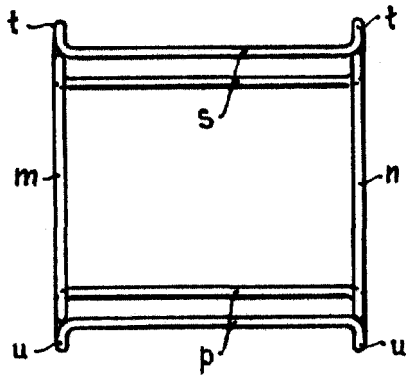
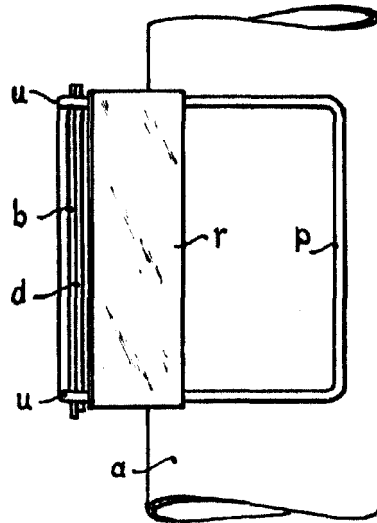


FIG.3



P. A.

*Aluminum ...
Patented ...
Maurice Van Praag*