

24567

MODELO DE UTILIDAD
=====



MEMORIA DESCRIPTIVA

sobre:

"Aparato soporte y cortador de papel en rollos".

=====

SOLICITANTE: D. LUIS SANZ VAZQUEZ, de nacionalidad
española, residente en Madrid, Plaza
de Olavide, 2.

=====

El presente Modelo de Utilidad se refiere a un
aparato soporte y cortador de papel en rollos.

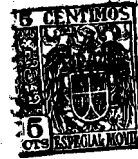
En los dibujos adjuntos, a título de ejemplo no li-
mitativo, se ilustra una forma de ejecución del invento, y
5. en ellos.

Fig. 1, es una vista en perpestiva del aparato, en
que vá dispuesto el rollo de papel, P, y

Fig. 2, muestra un despiece del aparato de que se
trata.

24567

- 2 -



10. Con referencia a dichos dibujos, este aparato presenta en su base una armadura, 1, de madera, metal, hierro o cualesquiera otra materia apropiada, con un travesaño central, 2, en el que se dispone una canal, 3, protegida por unos rúeles de hierro, metal, acero u otro material
15. suficientemente duro y resistente.

- Sobre la armadura-base antes citada, lleva un larguero, 4, de madera o hierro, y en el extremo superior de este larguero se dispone otro larguero o tira, de la misma materia, que en su centro lleva una canal, 5, formando las
20. tres piezas: pié o base, larguero lateral y larguero superior, una U. El mencionado larguero superior puede ir fijo al lateral o adosado a el con una bisagra o pasante que permita su movilidad y desplazamiento, y en este caso, lleva una escuadra, 6, en el larguero vertical, sirviendo el res-
25. to de dicha escuadra para sujetar el larguero superior, mediante la tuerca, 7.

- En el pié o base del aparato, según la invención, se coloca una pieza que consiste en un pivote de acero, 8, que descansa en el riel o canal, 3, y en el extremo superior
30. de dicha pieza, que tiene forma cónica, se introduce el eje, 9, que pasa por el interior del rollo de papel, y en cuyo extremo inferior va una pieza, 10, que descansa sobre el pivote, 8, permitiendo el deslizamiento, por un contacto mínimo. En algunos casos, el repetido pivote puede ser sus-
35. tituído por una punta de acero.

Como queda dicho, por el centro del rollo de papel pasa el eje, que en su extremo superior lleva una pieza, 11, con un orificio en su centro, sobre el que se coloca un pivote en punta o una varilla de acero para el desliza-



40. miento del repetido eje. Este pivote, 12, va colocado sobre la canal del larguero superior y sujeto a esta por medio de un prisionero, 13, con una tuerca o mariposa, 14, o simplemente mediante dicha tuerca.

En consecuencia de lo detallado, el rollo de papel puede avanzar hacia adelante o hacia atrás, deslizándose por los rieles, pudiendo ser fijado en el momento que se desee, sujetándole para ello con la tuerca del larguero superior. Para el corte del papel, una vez sujeto el rollo, se dispone una cuchilla, 15, hecha de material apropiado, que vá sujeta o adosada al larguero vertical, efectuándose fácil y perfectamente el corte del papel, puesto que el rollo correspondiente vá próximo al repetido larguero vertical.

Es facilmente comprensible que, sin apartarse de los limites del invento, el aparato podrá fabricarse sin limitaciones en cuanto a materiales y tamaños.

N O T A

Descrita suficientemente la naturaleza del invento, así como la manera de realizarlo en la práctica, debe hacerse constar que las disposiciones anteriormente indicadas son susceptibles de modificaciones de detalle en cuanto no alteren su principio fundamental, siendo lo que constituye la esencia del referido invento y por lo que se solicita Modelo de Utilidad por 20 años en España: "APARATO SOPORTE Y CORTADOR DE PAPEL EN ROLLOS", caracterizándose por lo siguiente:

12.- Aparato soporte y cortador de papel en rollos, caracterizándose porque presenta en su base una armadura, con un travesaño central, en el que se dispone una canal, protegida por unos rieles.



70. 2º.- Aparato, según reivindicación precedente, caracterizándose porque sobre la base lleva un larguero vertical, en cuyo extremo superior se dispone otro larguero horizontal, que en su centro lleva una canal.

75. 3º.- Aparato, según reivindicaciones anteriores, caracterizándose porque el larguero superior puede ir fijo al lateral o adosado a él mediante una bisagra o pasante que permita su movilidad y en este caso, lleva una escuadra en repetido larguero vertical, sirviendo parte de la misma para la correspondiente sujeción, por medio de una tuerca.

80. 4º.- Aparato, según reivindicaciones anteriores, caracterizándose porque en el pié o base del aparato se coloca un pivote que descansa en la canal de dicha pieza, y en el extremo superior del mentado pivote, que tiene forma cónica, se introduce el eje que pasa por el centro del rollo de papel que, a su vez, lleva en su extremo inferior una pieza que descansa sobre aquel pivote, permitiendo el deslizamiento por contacto mínimo, pudiendo ser sustituido repetido pivote, por una punta de acero.

85.

90. 5º.- Aparato, según reivindicaciones anteriores, caracterizándose porque el eje que pasa por el centro del rollo de papel, presenta en su parte superior una pieza con un orificio en su centro, sobre el que se coloca un pivote en punta o una varilla, para el deslizamiento del repetido eje, cuyo pivote vá colocado sobre la canal del larguero superior y sujeto a esta por un prisionero con una tuerca o mariposa o simplemente mediante dicha tuerca.

95.

6º.- Aparato, según reivindicaciones anteriores, caracterizándose porque el rollo de papel puede avanzar hacia adelante o hacia atrás, desliziéndose por los rieles,

24567

- 5 -



100. pudiendo ser fijado oportunamente por el accionamiento de la tuerca del larguero superior.

79.- Aparato, según reivindicaciones anteriores, caracterizándose porque para el corte del papel, una vez sujeto el rollo, se dispone una cuchilla que vá sujeta o adosada al larguero vertical.

105. 89.- "APARATO SOPORTE Y PORTADOR DE PAPEL EN ROLLOS"; según queda substancialmente descrito en la presente memoria y representado en los adjuntos dibujos.

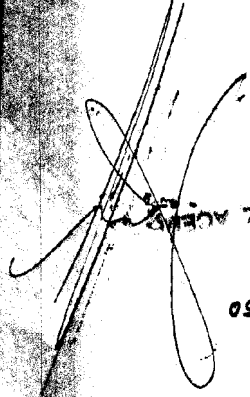
110. Esta memoria consta, de cinco hojas escritas a máquina por una sola cara.

Madrid,

13 O SET 1950

LUIS SANZ JAZQUEZ.

Por Poder de J. GOMEZ ACERO



MADRID DE 1950
L. P. V. P.
L. P. V. P.
L. P. V. P.

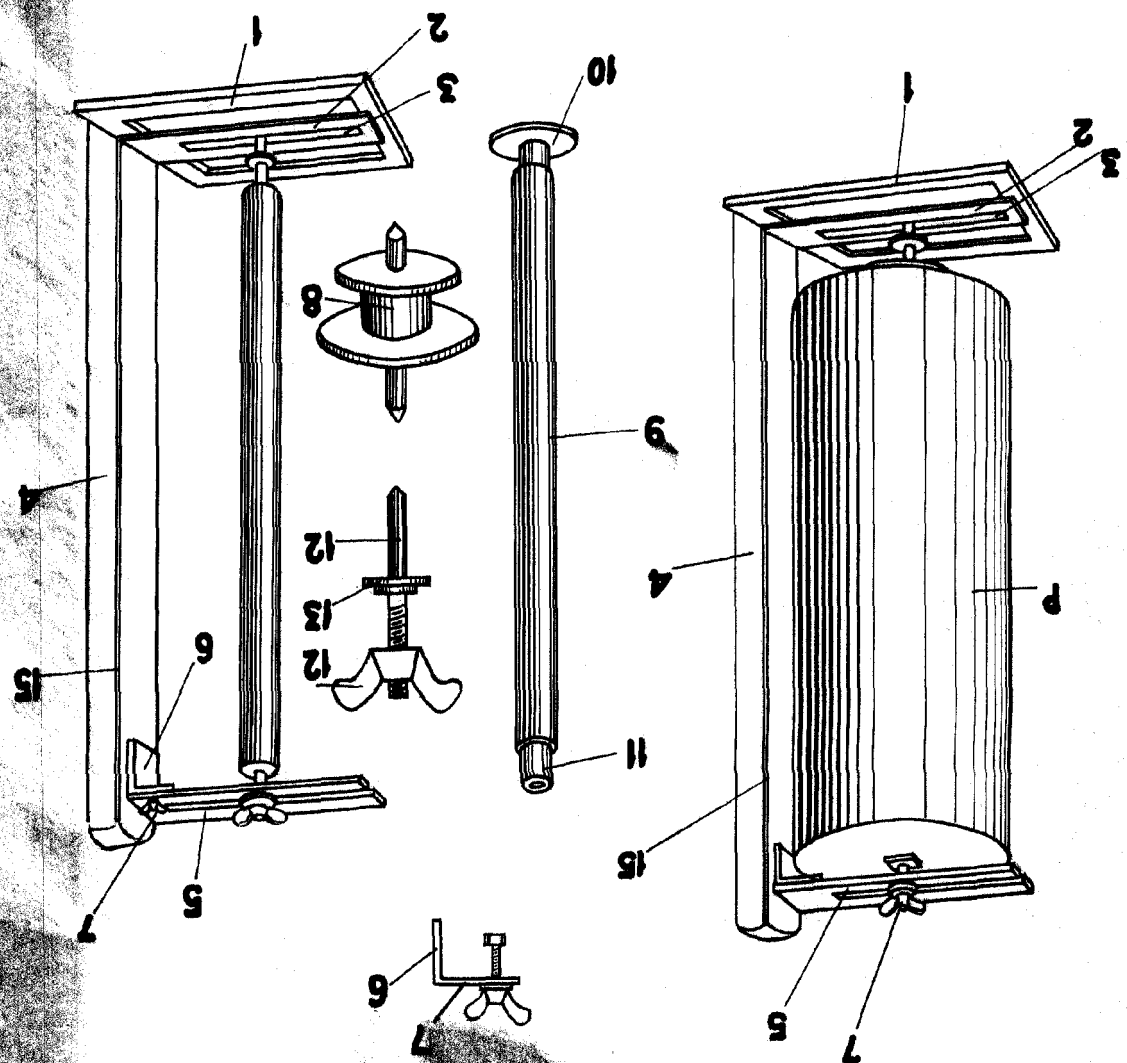


FIG. 1

FIG. 2

24567