



Carpeta núm. 3,192.

Expediente núm.

24557

MODELO DE UTILIDAD

a favor de la razón social

"José y Luis Cervelló Bach", domiciliada en Barcelona.

5

por:

"Cerradura mejorada"

-o00o-

MEMORIA DESCRIPTIVA

El objeto del presente modelo de utilidad lo
10 constituye una mejora aportada a las cerraduras que se vie-
nen empleando para baules, maletas, carteras y similares
que, como es sabido, constan de dos partes o piezas, una
de ellas a fijar sobre la tapa o una parte del baul, male-
ta, cartera y similar y, la otra parte o pieza a fijar so-
15 bre la caja u otra parte del citado baul, maleta, cartera
y similar.

La mejora que se reivindica esencialmente se
caracteriza en que una de las dos citadas piezas que cons-
tituyen la cerradura se ha obtenido a base de dos piezas
20 de las cuales, una de ellas, puede oscilar en un eje o pa-
sador llevado por la otra, cual pieza, al oscilar y en la
posición de cierre, ~~retiene~~ tiene en su interior a la otra pieza
que forma parte de la cerradura.

Para poder describir con todo detalle posible



24557

25 la cerradura mejorada objeto del presente modelo de utili-
dad, en las figuras de la hoja de dibujos adjunta se repre-
senta, a título de ejemplo, unas formas de ejecución prác-
tica de la cerradura mejorada. Las figuras 1, 2 y 3 mues-
tran la cerradura mejorada en perspectiva y en posición de
30 abertura; la figura 4 muestra una variante de realización
aplicada a un tipo de cierre denominado "gendarme" o "can-
grejo".

Tal como muestran las figuras y como se ha
dicho anteriormente, la cerradura, "gendarme" o "cangrejo"
35 consta de dos partes o piezas -1- y -2-; una de ellas, por
ejemplo la -1-, a fijar sobre la tapa del baul, maleta, car-
tera y similar y, la otra -2-, a fijar sobre la caja del ci-
tado baul, maleta, cartera y similar.

Según la mejora que se reivindica, una de las
40 dos partes o piezas que constituyen la cerradura, por ejem-
plo la -2-, es portadora de un eje o pasador -3- en el cual
puede oscilar una pieza -4- susceptible de recubrir, total
o parcialmente, a la pieza -2- y, en su totalidad a la pie-
za -1-, en la posición de cierre; es decir, cuando las pa-
45 tas de la pieza -1- quedan alojadas en el interior de la
pieza -2-. En otras palabras, según la mejora, una de las
dos partes de la cerradura se ha conseguido mediante dos
piezas -2- y -4- de las cuales una de ellas puede oscilar
en un pasador o eje llevado por la otra, pasador o eje -3-
50 que, si interesa, puede ser independiente del molinete -5-
(figuras 3 y 4) o constituir al propio tiempo el citado mo-
linete (figuras 1 y 2), estando montada la cerradura pro-
piamente dicha sobre la parte giratoria -4- (figura 1) o
sobre la parte fija -2- (figuras 2 y 3) o no existir tal



55 cerradura (figura 4) por tratarse de un cierre tipo "gendarme" o "cangrejo".

Siempre, tal como muestran las figuras, la parte giratoria -4- en la posición de cierre retiene en su interior a la otra pieza -1- de la cerradura, a cuyo fin se ha previsto en la citada pieza giratoria una escotadura lateral para permitir el paso de la citada pieza -1-. Al actuar sobre el molinete -5-, mediante su correspondiente llave, es posible solidarizar entre sí las dos partes o piezas -2- y -4- de manera que quede bloqueada la otra pieza -1- de la cerradura; por el desplazamiento del pestillo -7-7'-7"- de la cerradura llevada por la pieza giratoria -4- (figura 1) o por la pieza fija -2- (figuras 2 y 3), que queda introducido en un saliente -6- previsto en la pieza fija -2- (figura 1) o en una entalla -8-8'-prevista en la pieza giratoria -4- (figuras 2 y 3). En el caso de que el cierre sea del tipo denominado "gendarme" o "cangrejo" (figura 4), un saliente previsto en una de las partes -2- o -4-, puede constituir resorte con un vaciado o rebajado previsto en la otra parte o pieza -4- o -2-, para mantener a las
75 citadas piezas -2- y -4- en posición de cierre.

Después de lo manifestado se comprende que serán susceptibles de variación aquellos detalles de construcción de la cerradura mejorada que no influyan en su esencialidad, en su consecuencia podrá obtenerse la cerradura en
80 cualquier tamaño y con el material o materiales que se tengan por convenientes, pudiendo adoptarse cualquier tipo de cerradura propiamente dicha para fijar entre sí las dos partes -2- y -4- destinadas a bloquear la otra pieza o parte -1- de la cerradura, pudiendo adoptarse cualquier disposi-

24557



85 ción para fijar las piezas -1- y -2- sobre las partes corres-
pondientes del baul, maleta, cartera y similar.

N O T A

Se reivindica como objeto de este **MODELO DE U-
TILIDAD**, por espacio de los veinte años fijados por la ley,
90 la exclusiva de construcción y venta en España de:

1. Una cerradura mejorada, para baúles, maletas,
carteras y similares, constituida por dos piezas que se fi-
jan sobre la tapa y cuerpo respectivamente del citado baul,
maleta, cartera y similar, que esencialmente se caracteriza
95 en que una de las dos partes o piezas que constituyen la ce-
rradura se ha obtenido a base de dos piezas (2-4) de las cua-
les una de ellas (4) puede oscilar en un pasador o eje (3)
que puede ser el propio molinete (5), llevado por la otra
pieza (2) destinada a fijarse sobre una de las partes del ci-
100 tado baul, maleta, cartera y similar, habiéndose previsto me-
dios sobre las citadas piezas (2-4) que, en la posición de
cierre, las solidarizan entre sí al tiempo que bloquean a la
otra pieza (1) de la cerradura que se fija sobre la otra par-
te del repetido baul, maleta, cartera y similar.

105 2. La cerradura mejorada, objeto de la reivindicación
ción 1, que esencialmente se caracteriza en que la pieza gi-
ratoria (4) o pieza fija (2) es portadora de la cerradura
propriamente dicha, cerradura que, en la posición de cierre,
solidariza entre sí las citadas dos piezas (2-4) al tiempo
110 que bloquea a la otra pieza (1) de la cerradura, por alojar-
se el pestillo (7-7'-7'') de la cerradura en un saliente (6)
o en una entalla (8-8') de la pieza fija o giratoria no por

24557



tadora de la cerradura propiamente dicha.

115 3. La cerradura mejorada, objeto de la reivindi-
cación 1, que esencialmente se caracteriza en que en el ti-
po de cierre denominado "gendarme" o "cangrejo", un salien-
te previsto en una de las piezas fija o giratoria (2 o 4)
constituye resorte al quedar alojado en un vaciado o reba-
jado previsto en las piezas giratoria o fija (4 o 2), man-
120 teniendo en posición de cierre a las citadas dos piezas al
tiempo que queda bloqueada la otra pieza (1) de la cerradu-
ra "gendarme" o "cangrejo".

4. Una "Cerradura mejorada".

Barcelona, 23 de septiembre de 1950.

p.p.

125

24557

24556

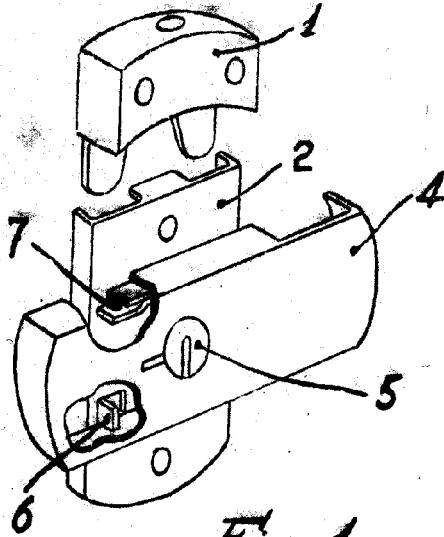


Fig. 1

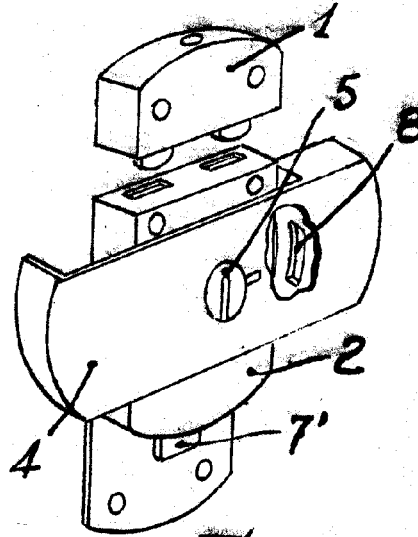


Fig. 2

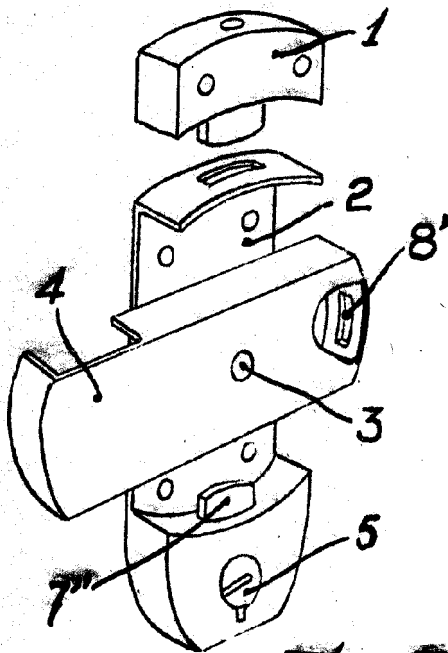


Fig. 3

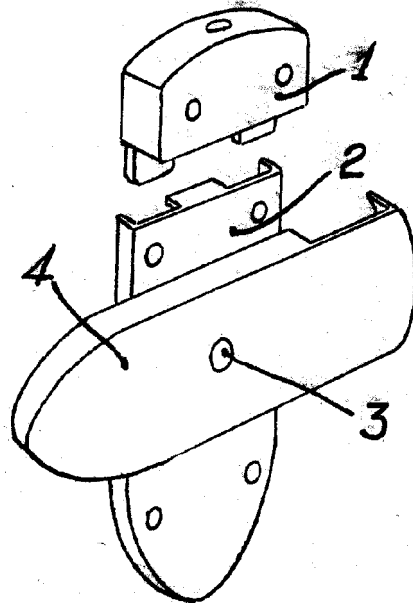


Fig. 4

Escala variable

Barcelona, 25 de Septiembre de 1956.

[Handwritten signature]