

MODELO DE UTILIDAD

por 20 años

a favor de D. JAVIER MAESE LLUHI, de nacionalidad española, residente en Barcelona, calle Balmes 435. -----
por "DISPOSICION PARA EL ACOPLAMIENTO DE LAS AGUJAS
HIPODERMICAS EN LAS JERINGAS PARA INYECCIONES".

MEMORIA DESCRIPTIVA

Desde hace algún tiempo vienen apareciendo en el mercado tipos de agujas hipodérmicas con nuevos medios para su acoplamiento a las jeringas para inyecciones, y todo ello con el objeto de reforzar y asegurar la
5 fijación entre ambos elementos.

Sin embargo, tales nuevas disposiciones de acoplamiento, entre la aguja y la jeringa, no han dado el resultado que se esperaba como lo demuestra su poca aceptación y demanda.

10 Con la disposición de acoplamiento objeto del presente modelo de utilidad se ha encontrado la solución perfecta por resultar la mas práctica y eficaz para el fin indicado, con la ventaja de que la aguja empleada
15 puede ser acoplada tanto a las jeringas corrientes, de punta lisa en el cono, como a las de punta provista de rosca, lo que indudablemente constituye una ventaja muy importante comparada con otras disposiciones de acopla-

24538



miento ya conocidas.

Para la mejor comprensión del presente modelo de utilidad, y a título tan sólo de ejemplo, se acompañan los dibujos de la hoja adjunta en los cuales se representa un caso de realización práctica de la disposición de acoplamiento de referencia.

La Figura 1 muestra una aguja junto con una jeringa parcialmente representada y provista de rosca en la parte o punta cónica de su correspondiente cono, representándose en -A- y -B- dos posiciones distintas del casquillo de la aguja.

La Figura 2 muestra un corte del casquillo que presenta la aguja.

La Figura 3 muestra en detalle el modo de efectuarse el acoplamiento entre la aguja y la jeringa cuando ésta va provista de rosca en la parte cónica o punta de su cono.

Consiste la disposición para el acoplamiento indicado en que la aguja, que es del tipo de las corrientemente utilizadas, presenta la característica de que en la parte -1-, del cono -2- opuesta el tubo -3-, o sea, por donde se acopla a la parte estrecha o punta cónica -4- del cono -5- de la jeringa -6-, va provista de un casquillo -7- el cual puede deslizar, en sentido rectilíneo-alternativo, sobre la parte -1- del cono -2- de la aguja.

El casquillo -7-, en su interior, presenta una forma cónica, para su acoplamiento a la parte -4- del cono -5- de la jeringa -6-, y su parte mas próxima al exterior, por donde toma contacto con la jeringa, va dotada de una rosca -8-.



La posible caída o salida del casquillo -7- se evita por el choque interior del centro del casquillo, al presentar un estrechamiento -9-, con el reborde -10- del extremo del cono de la aguja.

5 Naturalmente se comprenderá que el reborde -10- del cono de la aguja se practicará después de haber colocado el casquillo -7- sobre la misma.

De lo expuesto se desprende que la aguja de referencia puede ser acoplada tanto a las jeringas provistas de rosca en la punta o parte estrecha de su cono -5- (Fig. 1, -A- y Fig. 3) bastando para ello deslizar al exterior al casquillo -7- (Fig. 3) para que la rosca -10- del casquillo -7- pueda acoplarse a la rosca de la parte -4- del cono -5- de la jeringa, por roscado entre ambas
10 piezas, como a las jeringas cuya parte cónica -4- del cono -5- sea totalmente liso, o de tipo corriente, siendo suficiente en este caso deslizar el casquillo -7- hacia el interior del cono -2- de la aguja, o sea en dirección del tubo -3- de la misma (Fig. 1, -B-) con lo
15 cual el acoplamiento se efectúa conforme se hace corrientemente, por encaje directo y a presión entre la parte -1- de la aguja y la punta cónica lisa del cono de la jeringa.
20

Se comprenderá que la disposición indicada puede ser también aplicada a racores de jeringa, debiendo en tal caso presentar, los citados racores, una porción roscada para el roscado del casquillo -7- de la
25 aguja.

En el presente modelo de utilidad será variable todo cuanto no altere, cambie o modifique la esencialidad del mismo.
30

24538

-4-



N O T A

Se reivindica como objeto del presente modelo de utilidad:

5 1.- Disposición para el acoplamiento de las agujas hipodérmicas en las jeringas para inyecciones consistente en que la aguja, que es del tipo de las corrientemente empleadas, ofrece la característica de que por la parte opuesta al tubo de la misma, o sea, por donde se acopla a la jeringa, o al racor de la misma en su caso, va provista de un casquillo exterior, el que por 10 su parte interior presenta la correspondiente conicidad y una porción roscada, cuyo casquillo es deslizable a voluntad, en sentido rectilíneo-alternativo, sobre el extremo correspondiente al cono de la aguja, y de modo, 15 que la aguja puede ser acoplada tanto en la parte cónica lisa o punta estrecha del cono de las jeringas corrientes, o del racor provisto de rosca en su caso, como en la parte cónica roscada de las jeringas provistas de rosca en la punta de su cono, siendo suficiente en este 20 último caso deslizar al exterior el casquillo indicado para que sobresalga totalmente del cono de la aguja y proceder al roscado de la aguja con la rosca de la punta del cono de la jeringa, mientras que para el acoplamiento a las jeringas corrientes, con punta cónica lisa 25 en el cono, es suficiente acoplar la aguja directamente a presión sobre la punta cónica de la misma, con el casquillo deslizado hacia el interior del cono de la aguja, en dirección al tubo de la misma, al objeto de no dificultar el acoplamiento.



5 2.- Disposición para el acoplamiento de las agujas hipodérmicas en las jeringas para inyecciones, según reivindicación 1, caracterizada porque en la parte interior cónica del casquillo citado, existe un estrechamiento que actúa de tope contra el reborde exterior del extremo del cono de la aguja, impidiendo la salida o caída del casquillo.

10 3.- DISPOSICION PARA EL ACOPLAMIENTO DE LAS AGUJAS HIPODERMICAS EN LAS JERINGAS PARA INYECCIONES*

Consta la presente memoria descriptiva de cinco hojas, foliadas, numeradas, mecanografiadas y escritas por una sola cara, acompañada de una hoja de dibujos.

Barcelona, para Madrid, a 20 de septiembre de 1950.

JAVIER MAESE LLUHI

p.a.

Manuel de Rafael

P.R.

24538

20 SEP



Fig. 1

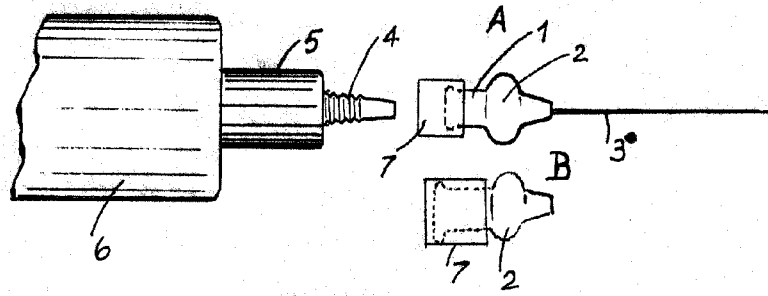


Fig. 2

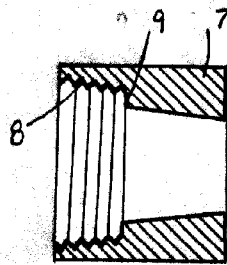
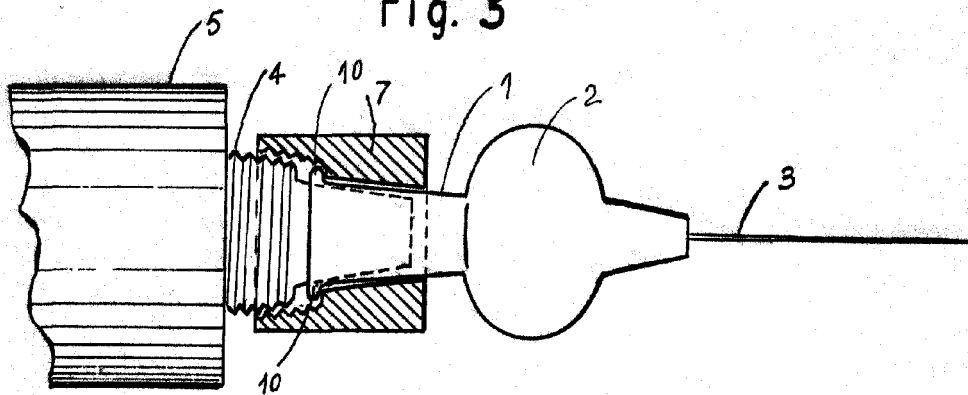


Fig. 3



Barcelona para Madrid
por el día de Septiembre de 1950

Miguel de Rivas

[Handwritten signature]

Escala variable