

24528



MODELO DE UTILIDAD

24528

MEMORIA DESCRIPTIVA

sobre:

"ANTENA PERFECCIONADA PARA RECEPTORES DE RADIO".

Solicitante: ESTABLECIMIENTOS L. LUCARDA Y CIA., S.L.  
Residencia: BARCELONA, Rambla de Cataluña, 8.  
Nacionalidad: Sociedad española.

La presente solicitud se refiere a una antena perfeccionada para receptores de radio que presenta las ventajas sobre las antenas conocidas de tener una mayor eficiencia de captación y de escapar fácilmente de la zona de perturbación radioeléctrica de origen industrial.

En su esencia se caracteriza dicha antena por estar constituida por un tubo metálico sujeto en posición vertical y debidamente aislado en un soporte también metálico y tubular, combinado con grapas de sujeción para la fijación del conjunto en la pared del edificio en que la antena haya de aplicarse. La fijación de la antena propiamente dicha en el correspondiente soporte se realiza preferentemente por medio de grapas de presión y la misma puede estar constituida por un solo tubo estirado de diámetro disminuyente hacia el extremo libre, o bien por varios trozos de tubos



unidos entre sí y de diámetros crecientes hacia la base de sujeción. Preferentemente, el extremo libre de la antena está curvado formando un arco abierto horizontal y cerca de su extremo inferior está dispuesto un casquete de protección.

Para la mejor comprensión del invento se acompaña un dibujo que ilustra a título de ejemplo no limitativo una forma de realización.

La antena 1 representada consta de cinco trozos de tubos unidos entre sí por soldadura u otro medio de diámetros decrecientes hacia arriba y va terminada por su extremo superior por un arco abierto horizontal 2. El extremo inferior de la antena está encajado en el soporte tubular 3 con intercalación de un aislamiento correspondiente 4, y va provisto de un casquete de protección 5, sirviendo para su fijación las grapas de presión 6 que permiten aprisionar el extremo superior del soporte 3 que está hendido en 7. Dicho soporte está sujeto a su vez por medio de las grapas de sujeción 8. La conexión de la antena 1 con el receptor 9 está realizada mediante el conductor 10, preferentemente blindado, sujeto en la pared mediante los aisladores 11 y que pasa por el tubo acodado 12, llevando intercalado un descargador 13. 14 es el dispositivo de conexión.

Se hace constar que todo cuanto no altere, cambie o modifique lo esencial del invento puede quedar sometido a variaciones de detalle.



N O T A.

El modelo de utilidad que se solicita recae sobre las siguientes reivindicaciones:

5 1ª.- Antena perfeccionada para receptores de radio, caracterizada por estar constituida por un tubo metálico (1) sujeto en posición vertical y debidamente aislado en un soporte (3), también metálico y tubular, combinado con grapas de sujeción (8) para la fijación del conjunto en la pared en que la antena haya de aplicarse.

10 2ª.- Antena según reivindicación 1ª, caracterizada porque el tubo metálico que la constituye es un tubo estirado de una sola pieza de diámetro disminuyente hacia el extremo libre.

15 3ª.- Antena según reivindicación 1ª, caracterizada porque el tubo metálico que la constituye está formado por varios trozos de tubos unidos entre sí y de diámetros crecientes hacia la base de sujeción.

20 4ª.- Antena según reivindicaciones anteriores, caracterizada por estar fijada en el correspondiente soporte (3) por medio de grapas de presión (6).

5ª.- Antena según reivindicaciones anteriores, caracterizada porque su extremo libre está curvado formando un aro abierto horizontal (2).

25 6ª.- Antena según reivindicaciones anteriores, caracterizada porque cerca de su extremo inferior está dispuesto un casquete de protección (5).

7ª.- ANTENA PERFECCIONADA PARA RECEPTORES DE RADIO,  
tal y como queda descrito y reivindicado en la presente  
30 memoria que consta de cuatro hojas mecanografiadas por una

24528

128 SEP.



sola cara y de una lámina de dibujos.

Madrid, 28 de Septiembre de 1950.

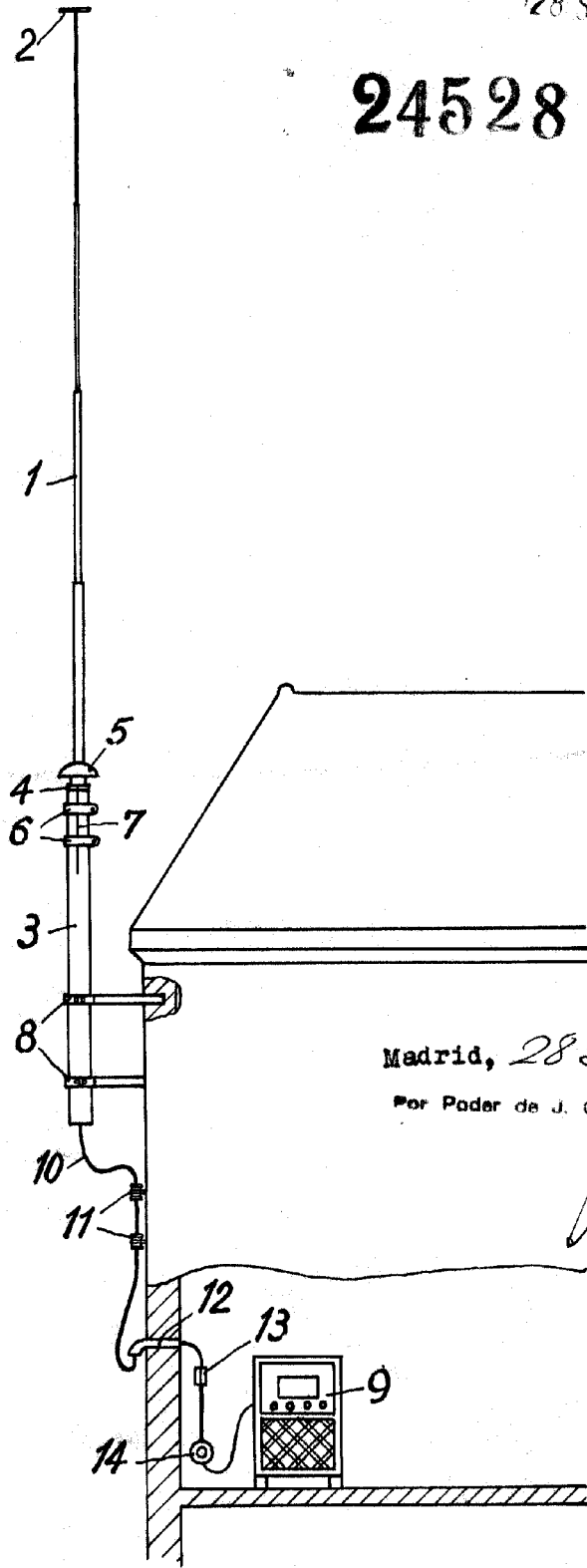
ESTABLECIMIENTOS L. LUCARDA Y CIA., S.L.  
P.P.

Por Poder de J. GOMEZ ACEBU

28 SEP 1950



24528



Madrid, 28 Sept 1950  
Por Poder de J. GOMEZ AGEN.

*[Handwritten signature]*

*Clarke*