

24528



REGISTRO
DE
UN MODELO DE UTILIDAD

por "Un descansillo de planchas articulado a la mesa de planchar" - - - - -

a favor de Don Pedro CAÑELLAS MARCO, de nacionalidad española, domiciliado en BARCELONA, Boscó 8.

MEMORIA DESCRIPTIVA

La presente memoria descriptiva se refiere a un registro de modelo de utilidad para un descansillo o sustentador de las planchas de planchar que presenta la particularidad de estar constituido y dispuesto de manera que puede quedar articulado a la mesa o tabla de planchar en una forma tal que pueda sobresalir de la misma cuando deba de ser usado y pueda esconderse debajo de la propia mesa cuando no sea necesario su uso.

10 Como es natural, el tipo de descansillo caracterizado por lo que acaba de exponerse podrá tener diversas formas y dimensiones y estar articulado a la mesa o tabla de planchar



en diversas disposiciones que permitan su desplazamiento fácil y cómodo para pasar de la posición utilitaria a la de reserva o viceversa.

Además de tener la cualidad de estar articulado el descansillo a la mesa o tabla de planchar que constituye su principal característica, puede presentar el mismo la de ser capaz de sostener uno o más recipientes contenedores de agua, disolución de almidón u otros ingredientes auxiliares del planchado.

En la fabricación del descansillo y de los medios de articulación del mismo a la mesa o tabla de planchar podrán emplearse metales, aleaciones o cualesquiera otros materiales que resulten útiles para ello sin que por la variación se altere, como es natural, la esencialidad del modelo de utilidad por cuanto la función principal de este no depende en absoluto del material que, apto para el caso, se emplee en la constitución de los descansillos.

Para que quede perfectamente de manifiesto cual es la constitución y cual la disposición esencial de un descansillo establecido de acuerdo con el modelo, así como cual es su utilidad y la manera de ser maniobrable el mismo, se representa en el dibujo adjunto y se describe detalladamente a continuación un caso concreto de ejecución práctica del modelo que no debe considerarse como un simple ejemplo teniendo en cuenta la antedicha posibilidad de variaciones.

En la figura 1 del citado dibujo, se representa el descansillo visto, junto con su soporte de articulación, por la cara que queda inferior al quedar aquel en posición de uso;



en la figura 2 se representa una seccion vertical del mismo descansillo; en la figura 3 se representa un recipiente acoplable al mismo, y en la figura 4 se representa una mesa de planchar plegable provista del mismo descansillo.

5 Tal como puede verse en la figura 1 el descansillo este constituido en el caso dado como ejemplo por un cuerpo metalico 1, calado para disminuir su peso y moldeado por fundicion, que este configurado de manera que presenta una parte central
10 laterales simetricamente opuestos 3 y 4 destinados a sostener unos pequenos recipientes, de pared ligeramente conica, tal como el que este representado en la figura 3. En coincidencia con el eje de simetria del descansillo tiene practicada este una hendedura 5 mediante la cual se establece la articulacion
15 a la mesa de planchar. Para ello se utiliza un retenedor 6 (figura 2) que se fija a la cara inferior de la tabla de dicha mesa por sus aletas 7 mediante tornillos pasados por orificios 8. Este retenedor posee unos pasadores separados entre si y paralelos, que quedan alojados en la citada hendedura 5
20 de manera que puedan recorrerla cuando se desplace el descansillo respecto a la abrazadera sostenido por la plaquita 10 fijada a dichos pasadores. Un apendice 11 del descansillo asegura el mantenimiento del mismo en la posicion horizontal que permite el sostenimiento en buenas condiciones de la plan-
25 cha que se coloque en el. Este apendice 11, cuando el descansillo asoma fuera de la mesa para ser usado, se apoya constantemente en la cara inferior de la tabla de planchar para realizar su funcion impeditora de la basculacion del soporte.

24526



- 4 -

En los anillos laterales de este se pueden colocar sendos recipientes como el 12, representado en la figura 3, pudiendo por ejemplo el situado en el orificio 3 contener agua y el situado en el orificio 4 disolución de almidón.

5 Cuando se ha de planchar se coloca el descansillo en la tabla o mesa de planchar 13 en la posición representada en la figura 4, o sea enteramente exterior a la propia mesa o tabla saliente de la misma por el lado opuesto al ocupado por el ejecutor del planchado. Cuando este se ha terminado se empuja
10 el soporte 1 hacia debajo de la mesa haciendo que la hendidura 5 atravesada por los pasadores 9 efectúe su guiación hasta que resulte totalmente oculto. Se comprende perfectamente que el desplazamiento rectilíneo del descansillo podrá ser substituído por un movimiento giratorio del mismo alrededor
15 de una articulación adecuada a la tabla o mesa.

El dispositivo es muy sencillo pero tiene especial utilidad por facilitar tanto el sostenimiento de la plancha y de los ingredientes auxiliares del planchado, como la reserva o retirada del descansillo para que no estorbe durante el
20 desuso de la tabla o mesa de planchar a que esta aplicado.

Para mejorar su aspecto o asegurar su conservación podrán darse a los descansillos fabricados de acuerdo con el modelo diversos acabados.

N O T A

25 Por el registro de modelo de utilidad a que se refiere la presente memoria descriptiva se REIVINDICA la propiedad y la explotación exclusiva de:

24526



- 5 -

1.- Un descansillo de plancha articulado a la mesa o tabla de planchar que presenta la particularidad de estar constituido y dispuesto de manera que puede quedar articulado a la mesa o tabla de planchar en una forma tal que pueda sobresalir de la misma cuando deba de ser usado y pueda escon-
5 derse debajo de la propia mesa cuando no sea necesario su uso.

2.- Un descansillo de plancha, tal como el especificado en 1, caracterizado por el hecho de que el desplazamiento del mismo respecto a la tabla o mesa de planchar es realizado por movimientos de avance o de retroceso mediante la requeri-
10 da guiación por ranuras u otros medios de guía.

3.- Un descansillo de plancha tal como el especificado en 1, caracterizado por el hecho de que el desplazamiento del mismo respecto a la mesa o tabla de planchar es realizado por movimientos de giro alrededor de un punto de mutua articu-
15 lación.

4.- La propiedad y la explotación exclusiva del objeto del registro, sean cuales fueren las circunstancias que concurran con su esencialidad definida en las anteriores reivin-
20 daciones, cual objeto :

"Un descansillo de planchas articulado a la mesa de planchar".

Consta la presente memoria de cinco hojas foliadas, escritas por una sola cara.

Barcelona, 16 Septiembre de 1950.

P. p. de Don Pedro CAÑELLAS MARCO,



FIG. 1

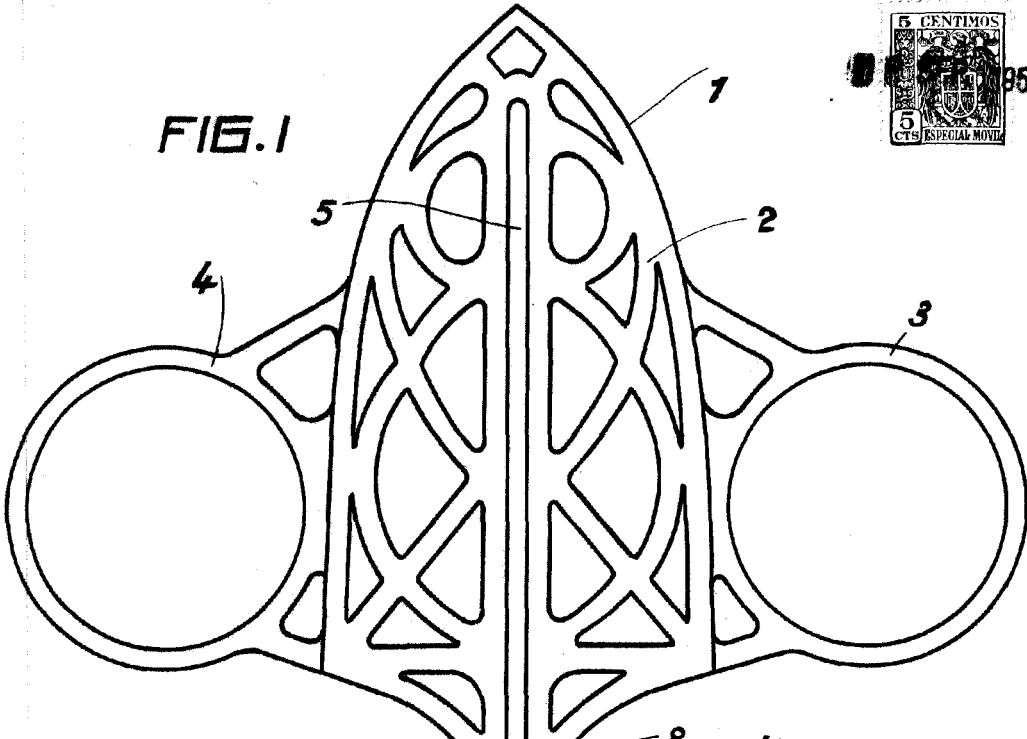


FIG. 3

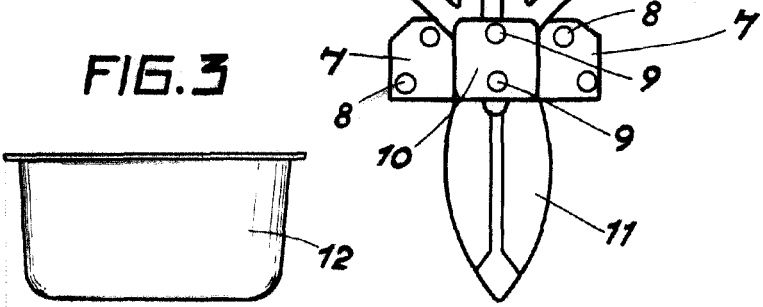


FIG. 2

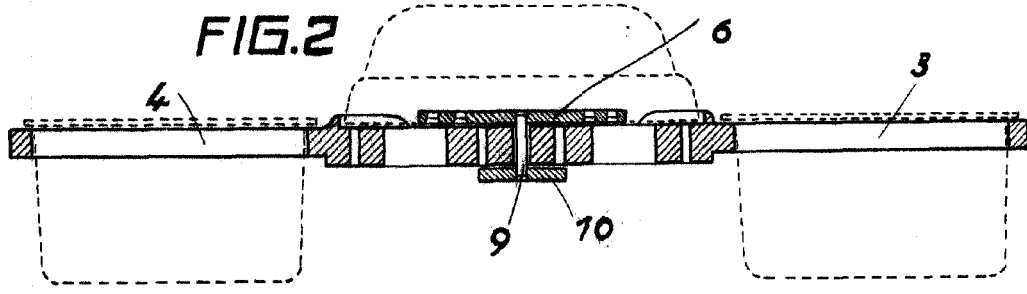
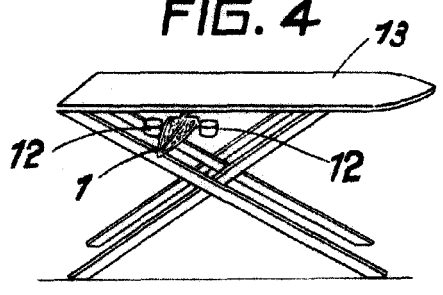


FIG. 4



ESCALA VARIABLE
Barcelona 18 SEP 1950