

24525



REGISTRO
DE
UN MODELO DE UTILIDAD

por "Un taburete plegable" - - - - -
a favor de Don Pedro CAÑELIAS MARCO, de nacionalidad españo-
la, domiciliado en BARCELONA, Bosch 8.

MEMORIA DESCRIPTIVA

El modelo de utilidad que se solicita registrar está cons-
tituido por un taburete plegable propio para ser usado por
excursionistas, pintores y otras personas que quieran esta-
cionarse temporalmente en posición redente en el campo o en
5 lugares en que no existan asientos, asegurando mediante su
fácil y cómodo transporte la disponibilidad del medio requere-
do para que pueda ocuparse cómodamente tal posición.

Está caracterizado esencialmente el taburete que cons-
tituye el modelo de utilidad que en esta memoria se describe,
10 por tener un cuerpo metálico a manera de tronco que, de sec-
ción poligonal, presenta unos ángulos exteriores entrantes,
y unas cavidades internas, en los primeros de los cuales se



alojan ajustadamente unos brazos que articulados por un extremo a la parte alta del citado tronco metalico pueden ser levantados para sostener, en máxua divergencia, atirantada una tela fuerte que dé directo apoyo a la persona sentada, la cual tela esta unida a los extremos libres de dichos brazos por enganche de éstos en orificios practicados en aquella, alojandose en cambio en las cavidades internas del tronco, tambien ajustadamente, unas patas en ellas escondibles que pueden ser llevadas al exterior para que emergiendo divergentemente de la parte baja del citado tronco permitan el apoyo del taburete en el suelo en perfecta estabilizacion a pesar de que sea este ultimo relativamente irregular.

Como la descripcion de un caso de ejecucion practica del taburete representado graficamente ha de facilitar en gran manera la comprension de cual es la constitucion esencial y cual la utilidad del modelo se lleva a cabo a continuacion la del que esta representado en el dibujo adjunto por ser la que parece ser mas conveniente, pero ha de considerarse no obstante que dicha descripcion se hace tan solo a titulo de ejemplo por cuanto no limita en manera alguna la posibilidad de que el taburete pueda tener, en otros casos, diferencias de forma, de proporciones o de numero de elementos acoplados respecto al que esta representado.

En la figura 1 del dibujo se representa el taburete áado como ejemplo en posicion de uso; en la figura 2 se representa plegado; la figura 3 es una vista en seccion transversal del taburete plegado; la figura 4 una demostracion un tanto convencional de la manera de quedar dispuestos los brazos sostenedo-



res de la tela y las patas del taburete cuando este está plegado, y la figura 5 es una vista del asiento de tela aislado.

Como puede apreciarse perfectamente en el conjunto de figuras del dibujo el taburete se compone en el caso dado como ejemplo del cuerpo principal o tronco 1 que tiene la sección visible en la figura 3 presentando exteriormente tres ángulos entrantes 3 (figura 1) en los cuales ajustan los brazos de sección triangular 4 que tienen un paramento 5 curvado de modo que resulten cada uno una porción de una superficie cilíndrica completa 2 formada por los tres brazos 4 y los tres paramentos 6 del tronco. Este es hueco presentando su cavidad la sección determinada por la existencia de los tres citados ángulos entrantes que forman exteriormente sus paredes y contienen una pieza 7 con tres pares de brazos de articulación respectiva de las tres patas 8 del taburete. Esta pieza 7 puede deslizarse a lo largo de un vastago central 9 hasta la cabeza 10 del mismo para permitir la salida casi total de las citadas patas por la parte inferior del tronco 1. Los brazos 4 están articulados por una extremidad al tronco, en 11 y terminan por el extremo opuesto en ganchos 12.

Quando el taburete este plegado los citados brazos 4 y las patas 8 quedan incluidas en el espacio limitado por la mencionada superficie cilíndrica 2 completa tal como se demuestra en las figuras 2, 3 y 4 manteniéndose la agrupación de elementos establecida por la acción de la tela 13, destinada a constituir el asiento, fuertemente arrollada y sujeta por la cinta con hebilla 14.

Quando se quiere utilizar el taburete se suelta la cinta



14, se hacen bascular los tres brazos 4 alrededor de sus respectivas articulaciones 11 y separándolas del tronco 1 se colocan, tal como puede apreciarse en la figura 1 dirigidos hacia arriba en la divergencia requerida para que sus extremos libres puedan coincidir respectivamente con los tres orificios 15 practicados repartidamente junto a los cuatro vértices de dicha tela que es de forma triangular. Los orificios 15 están provistos de guarniciones metálicas rebordeadoras, para que los picos de los ganchos 12 penetren en los mismos y atiranten la tela, al ser empujados hacia abajo los brazos 4 por un tensor 15 atornillable en 16 provisto de encajes 17 para los dedos, tal como puede verse en la figura 1, sin que corra este peligro de desgarrarse.

Las patas 8 se extraen del interior del tronco 1 haciendo deslizar a lo largo del vástago 9 la pieza 7 hasta la parte mas baja de dicho tronco donde se halla situada la cabeza 10 terminal del vástago 9 colocándose entonces dichas patas en la posición divergentes representada en la figura 1 que permite asentar perfectamente el taburete en el suelo.

Podrán ser variables los metales, aleaciones, telas y otros materiales que puedan utilizarse en la fabricación de los taburetes a los cuales podrá darse diferentes acabados para mejorar su aspecto o asegurar su conservación. La tela de asiento podrá ser, ventajosamente, impermeabilizada.

N O T A

Por el registro de modelo de utilidad a que se refiere la presente memoria descriptiva se REIVINDICA la propiedad y la explotación exclusiva de:

- 1.- Un taburete plegable esencialmente caracterizado por



- 5 -

estar constituido por un cuerpo central o tronco, metalico,
de seccion poligonal, que presenta unos angulos exteriores
entrantes y unas cavidades internas, en los primeros de los
cuales se alojan ajustadamente unos brazos que articulados
5 por un extremo a la parte alta del citado tronco metalico
pueden ser levantados para sostener, en mutua divergencia,
atirantada una tela fuerte que de directo apoyo a la persona
sentada, la cual tela esta unida a los extremos libres de di-
chos brazos por enganche de estos en orificios practicados en
10 aquella, alojandose en cambio en las cavidades internas del
tronco, tambien ajustadamente, unas patas en ellas escondibles
que pueden ser llevadas al exterior para que emergiendo diver-
gentemente de la parte baja del citado tronco permitan el
apoyo del taburete en el suelo en perfecta estabilizacion a
15 pesar de que sea este ultimo relativamente irregular.

2.- La propiedad y la explotacion exclusiva del objeto
del registro, sean cuales fueren las circunstancias concurren
con su esencialidad definida en la anterior reivindicacion
cual objeto es:

20 "Un taburete plegable".

Consta la presente memoria de cinco hojas foliadas,
escritas por una sola cara.

Barcelona, 16 de Septiembre de 1950.

P. p. de Dpn Pedro CANELLAS MARCO,



FIG. 1

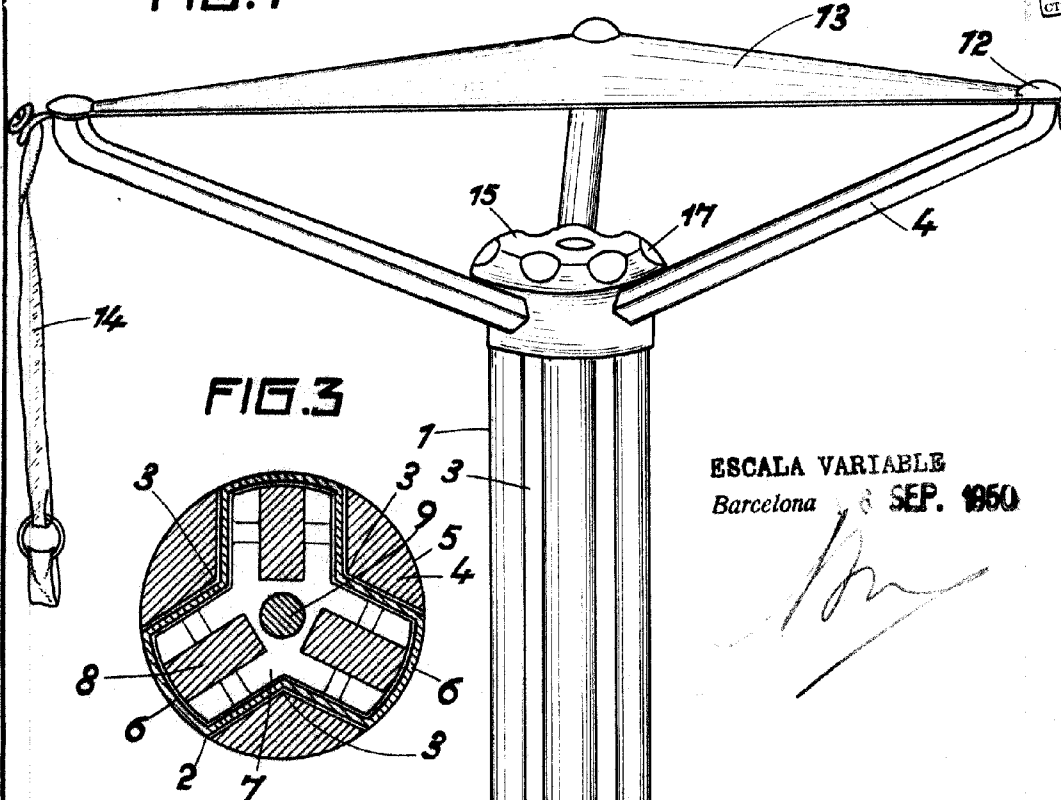
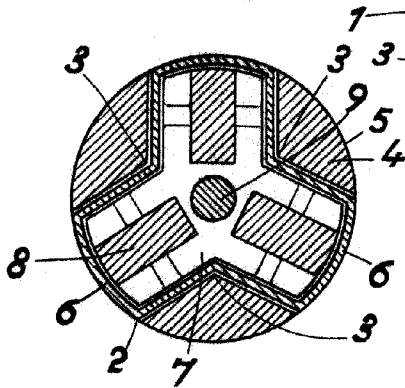


FIG. 3



ESCALA VARIABLE
Barcelona 6 SEP. 1950

FIG. 2

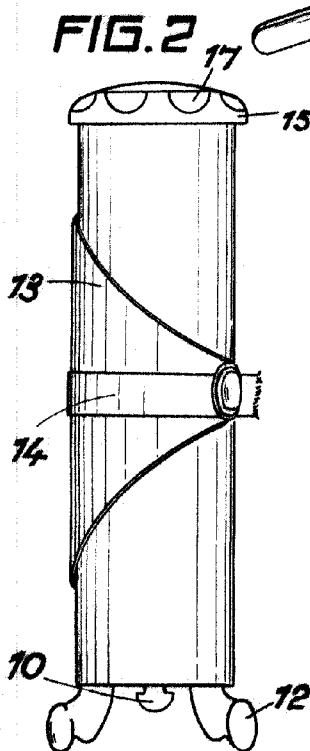


FIG. 4

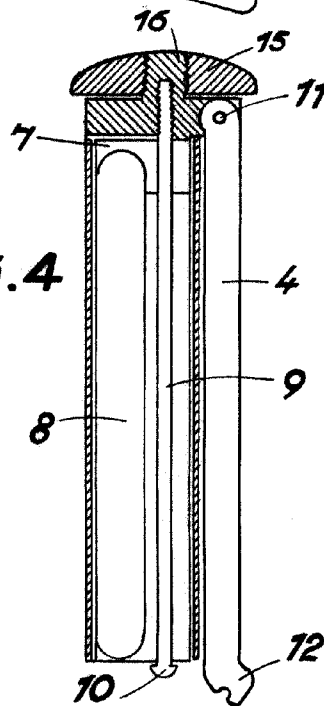


FIG. 5

