



24522

27

MODELO
DE
UTILIDAD

24522

para "UN ENVASE ESPECIAL ROMPECABEZAS SORPRESA", a favor de Don Sergio Molins Petriz, residente en Barcelona, calle de Tamarit, núm. 160.

- . -

MEMORIA DESCRIPTIVA

El presente modelo de utilidad se refiere a un envase especial rompecabezas sorpresa.

5. La característica de este modelo consiste en estar constituido por una caja exterior de dimensiones variables, dentro de la cual se acondicionan una serie de pequeños envases en forma de cubo u otra geométrica conveniente, dentro de cada uno de los cuales se halla un bombón, dulce o sorpresa, o combinaciones de estos u otros productos similares.

10. Cada uno de los dados tienen en sus caras, ya sean letras, números, o bien adornos, figuras, flores, o cualquier otra representación artística o alegórica, adecuadamente repartida entre ellos, para que pueda componerse con el conjunto una dedicatoria, una felicitación, o cualquier nombre o expresión que resulte adecuada al fin a que se destina el obsequio o regalo.

15.



24529

Esta originalidad de presentación permite, pues, muy variadas combinaciones y un aliciente más para que los envases de bombones y artículos similares adquieran una personalidad característica que, en parte, depende ya del gusto de la persona que los prepara, constituyendo una sorpresa para la que los recibe, circunstancias no logradas hasta el presente, por lo que este modelo puede considerarse como un nuevo y original resultado industrial.

Para facilitar la explicación, se acompaña a la presente memoria una lámina de dibujos, en la que se ha representado un caso de realización, que se cita solamente a título de ejemplo.

En el dibujo:

la figura 1ª representa, en planta, el envase abierto, mostrando los cubos o envases parciales,

la figura 2ª indica una sección transversal del conjunto del envase, y

la figura 3ª muestra, en detalle, uno de los envases parciales o cubos.

Consiste el modelo en una caja -1-, de cualquier material, dentro de la cual se acondicionan un número cualquiera de pequeños envases, que en este caso son en forma de cubo -2-, en los que las caras del cubo llevan, análogamente a los conocidos rompecabezas, partes de dibujos o cromos para componer, por ejemplo, un ramo -3- y, además, letras y números para con ellas formar una felicitación 4, una dedicatoria, una fecha, etc.

Dentro de estos cubos u otros, que constituyen pequeños envases, se disponen, ya sea un bombón, caramelo o similar, o también algún obsequio o cualquier detalle -5- propio para regalos o fiestas.



27

24522

El conjunto, pues, será una caja de bombones, por ejemplo, en la que, al ser abierta, será manifiesta la sorpresa al leer y apreciar la combinación que se ha formado previamente con los diversos cubos.

5. El modelo, dentro de su esencialidad, podrá ser llevado a la práctica en otras formas de realización que difieran en detalle de la indicada a título de ejemplo, a las que alcanzará igualmente la protección que se recaba. Podrá, pues, construirse en cualquier forma y tamaño, empleando para su fabricación los materiales y medios más adecuados: por que dar todo ello comprendido dentro del espíritu de las reivindicaciones.
- 10.

N O T A

- Descrito el objeto y utilidad de la invención, lo que se declara como no divulgado ni practicado en España, comprende las siguientes reivindicaciones:
- 15.

- 1ª.- Un envase especial rompecabezas sorpresa, caracterizado por estar constituido por un envase exterior de cualquier forma y material, dentro del cual se acondicionan ordenadamente una serie de pequeños envases de forma cúbica, u otra forma geométrica apropiada, dentro de los cuales se coloca el objeto, bombón, caramelo u otro, que se desee, teniendo cada uno de estos pequeños envases, la particularidad esencial de que sus caras ajustan entre sí, y cada una de ellas presenta adecuada decoración, entera o parcial, así como letras, números, o cualquier otra representación apro-
- 20.
- 25.



24522

piada para combinar con ellos, fechas, dedicatorias, adornos o combinaciones de estos conjuntos, más adecuados al fin que se desee.

2ª.- Un envase especial rompecabezas sorpresa.

5.

Según se describe y reivindica en la presente memoria descriptiva, que consta de cuatro hojas, foliadas y escritas a máquina por una sola cara, acompañadas de una lámina de dibujos.

Madrid, a 27 de septiembre de 1950.

SERGIO MOLINS PETRIZ.

p.a.

JAME ISERN MIRALLES

P. P.

24599

Fig. 1

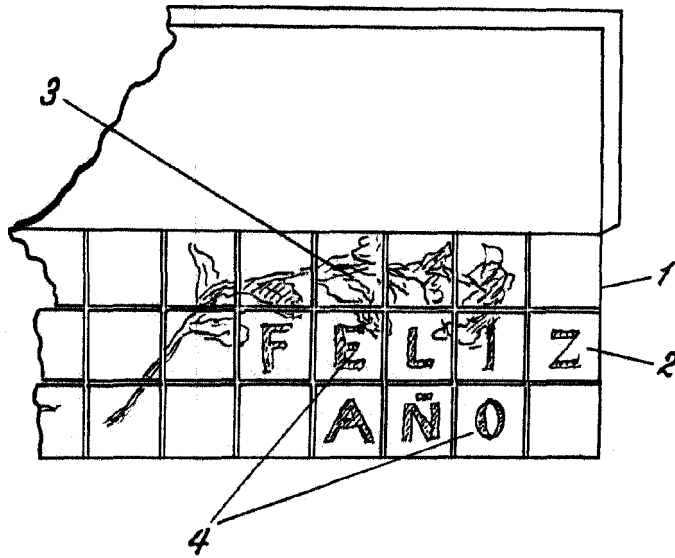
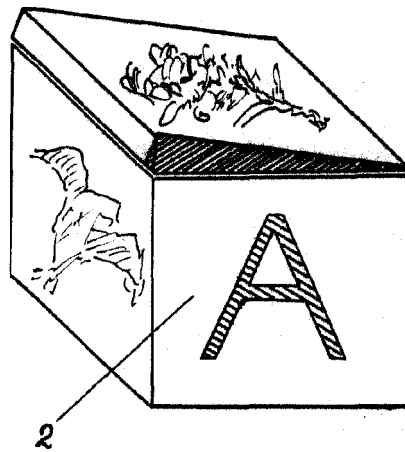
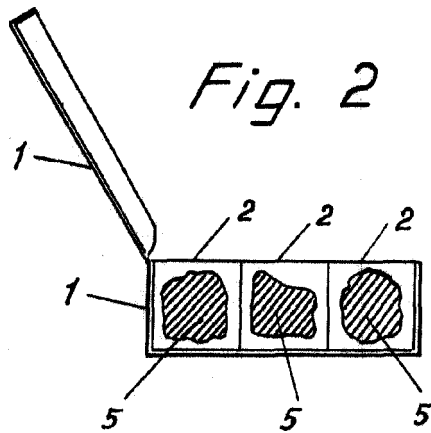


Fig. 3



Madrid, 27 de Septiembre. 1950
Jaime Ibern
p.p.