

- 1 -
24519



MEMORIA DESCRIPTIVA

que se acompaña
a la solicitud de

un MODELO DE UTILIDAD por VEINTE AÑOS en ESPAÑA,
a favor de

Don Tomas Bergasa, residente en Logroño, Avenida de
Calvo Sotelo nº 17,

por

«UNA MESA AUXILIAR DE DOS USOS»

Inventor: El solicitante, de nacionalidad española.

XXXXXXXXXXXX



La invención a que se refiere la presente memoria, constituye una novedad industrial con características y ventajas que la hacen merecedora del privilegio de explotación exclusiva que por ella se solicita, de acuerdo con las prescripciones del Estatuto vigente de la Propiedad Industrial de 26 de Julio de 1929, texto refundido, publicado el 30 de Abril de 1930.

La descripción que sigue se hace con ayuda de los dibujos adjuntos, integrados por ocho figuras que representan el mueble en sus distintos aspectos necesarios para darse idea de su estructura y su funcionamiento.

Esta mesa auxiliar para dos usos, tiene por finalidad el que una mesa aparentemente corriente, se puede convertir en cuanto se desea en un perchero, con palomilla y barra para depositar la ropa con toda comodidad, no teniendo que recurrir como hasta la fecha, a palomillas de armarios o bien a otros procedimientos incómodos y poco decorativos.

La mesa se compone de un pie hueco en el cual van ocultos los distintos componentes que se enclavaran dentro del mismo, cuya descripción es la siguiente:

El pie de la mesa se compone de cuatro piezas o caras A, A y B, B; las piezas A llevan en todo su recorrido un canal o hendidura sobre el cual se desliza el cuerpo central C, que soporta la tapa D. En el cuerpo central C, van montados los brazos o palomillas E, por medio de las bisagras F. Estos brazos llevan unas palancas G, unidas a ellos por unos pasadores H. Las palancas se unen en una pieza metálica I (dibujo nº 6), la cual se desliza por un canal ejecutado en el cuerpo central protegida por unas chapas J, que impiden su salida. En este canal de deslizamiento existe un entrante o escotadura Z, donde se introduce por la simple presión de las palancas G la pieza I, quedando así los brazos en su posición alta o de uso.

La barra K, donde se coloca el pantalón, cuando la



35 mesa está plegada, va alojada en una hendidura situada en el
cuerpo central C, (figuras 3 y 4), quedando sujeta dentro de
esta hendidura por la presión de un fieltro M. Esta barra se
monta, liberandola de la presión de este fieltro, cogiendola
por la escotadura N y elevandola hasta la horizontal. Enton-
ces, ella solo, por la tirantez que producen las gomas N ,
(dibujos 3 y 4), se introduce en el orificio O, quedando en la
40 forma de uso.

Para montar la mesa y colocarla en la posición de
las figuras 8, solamente es necesario elevar la tapa hasta que
el pestillo de sujeción P quede encima del armazon o pie en
el cual se apoya. A continuación se elevan los brazos hasta que
45 la pieza metálica I se introduce ella sola en la escotadura Z
y se libera la barra introduciendose esta en su orificio, que-
dando en disposición de ser usada como percha.

Para plegarla, se produce a la inversa. Primero se ba-
jan los brazos oprimiendo ligeramente la palanca en el sentido
50 contrario a donde esta introducida la pieza I. Despues se tira
de la barra hacia afuera, hasta que salga totalmente de su ori-
ficio y se aloja en su hendidura. Por ultimo, se oprime hacia
adentro el pestillo, con lo cual todo el dispositivo plegado
se introduce en el pie de la mesa, quedando esta convertida
55 en una mesa corriente sin nada exterior que denote su utilidad
para otro fin.

Las ventajas que ofrece el modelo descrito son nume-
rosas. Con el mismo mueble se proporciona al usuario una mesita
centro o fumador que armoniza con toda clase de muebles, ya que
60 el estilo y construcción exterior pueden ejecutarse en la forma
que se desee, pudiendo ser la tapa y el pie cuadrado, circular,
exagonal, torneado, etc.,- La fabricación de este mueble puede
realizarse utilizando cualquier clase de madera. Su ventaja
principal consiste en que se puede convertir en una percha o



65

palomilla en cuanto sea necesario, para ser usado como tal.

70

Hecha la descripción que antecede, es preciso añadir que los detalles de realización de la idea expuesta pueden variar, sin que por ello cambie la esencia de la invención, que es la que se desprende de los párrafos que anteceden y la que se reivindica en la siguiente

NOTA

75

En resumen: El Modelo de Utilidad cuyo registro se solicita, recaerá sobre las reivindicaciones siguientes:

80

1ª + Una mesa auxiliar de dos usos, caracterizada porque consiste en un mueble que puede ser utilizado como perchero o mesa indistintamente o al mismo tiempo, según convenga para lo cual se compone de un pie hueco, en el que van ocultas las distintas piezas que sirven para convertir la mesa en perchero y utilizarla como tal.

85

2ª - Una mesa auxiliar de dos usos, según la reivindicación anterior, caracterizada porque el pie se compone de cuatro piezas, dos de las cuales tienen un canal o hendidura sobre el cual se desliza el cuerpo central que soporta la tapa y en dicho cuerpo central van montados unos brazos o palomillas por medio de bisagras, los cuales llevan unas palancas unidas a ellos mediante pasadores, cuyas palancas se unen a una pieza metálica que se desliza por un canal practicado en el cuerpo central y protegido por unas chapas que impiden su salida, y en este canal de deslizamiento existe un entrante o escotadura donde se introduce por presión de las palancas la pieza metálica referida, quedando así los brazos en posición de uso.

90

3ª - Una mesa auxiliar de dos usos, caracterizada porque, además de las piezas mencionadas en las reivindicacio-

- 5 -
245 19

95

nes anteriores, consta de una barra destinada a colocar el pantalón, que, cuando la mesa está plegada se aloja en una hendidura situada en el cuerpo central, quedando sujeta dentro de esta por la presión de un fieltro, de la cual se libera para colocarla en posición de uso, elevandola hasta dejarla en posición horizontal, en la cual se mantiene por la tirantez de unas gomas, introduciendose en un orificio destinado a este objeto.

100

105

4ª - Una mesa auxiliar de dos usos, según las reivindicaciones anteriores, caracterizada porque se monta elevando la tapa hasta que el pestillo de sujeción queda encima del armazón o pie en el cual se apoya y a continuación se elevan los brazos hasta que la pieza metálica se introduce en la escotadura y se libera la barra introduciendola en el orificio correspondiente, mientras que para plegar la referida mesa se bajan los brazos oprimiendo la palanca en sentido contrario a donde está introducida la mencionada pieza metálica, y a continuación se tira de la barra hacia afuera hasta que salga totalmente de su orificio y se aloja en su hendidura, oprimiendose después hacia adentro el pestillo, con lo cual todo el dispositivo plegado se introduce en el pie de la mesa, que queda dispuesta para su uso como tal.

110

115

120

5ª - Se reivindica por último, como objeto, sobre el que ha de recaer el Modelo de Utilidad que se solicita: "UNA MESA AUXILIAR DE DOS USOS".

Todo conforme queda descrito en la presente memoria, que consta de cinco páginas escritas a máquina y dibujos que se acompañan.

Madrid, 26 de Septiembre de 1950.

ALONSO UNGRIA

5
4/4
Don Tomás Bergasa



Fig. 1

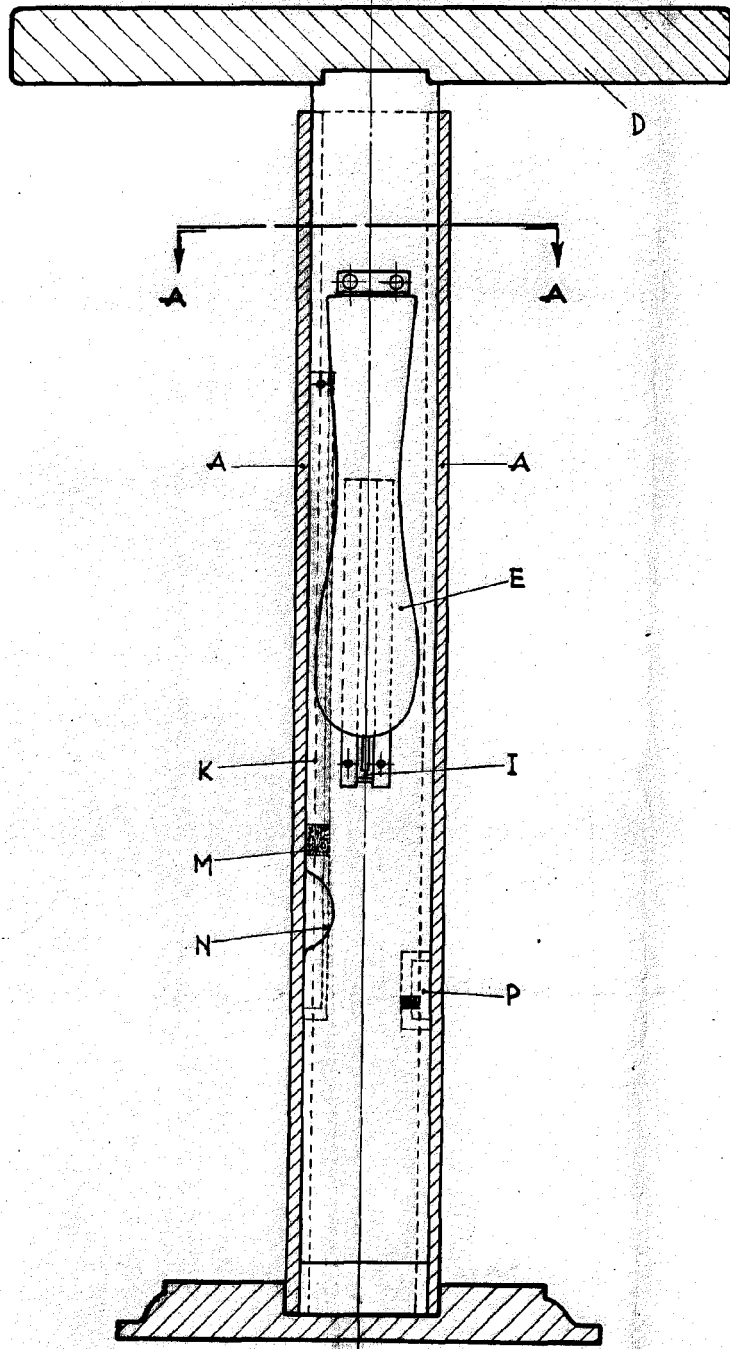


Fig. 2



Secchie

2/4

24519

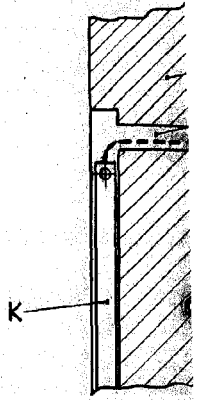
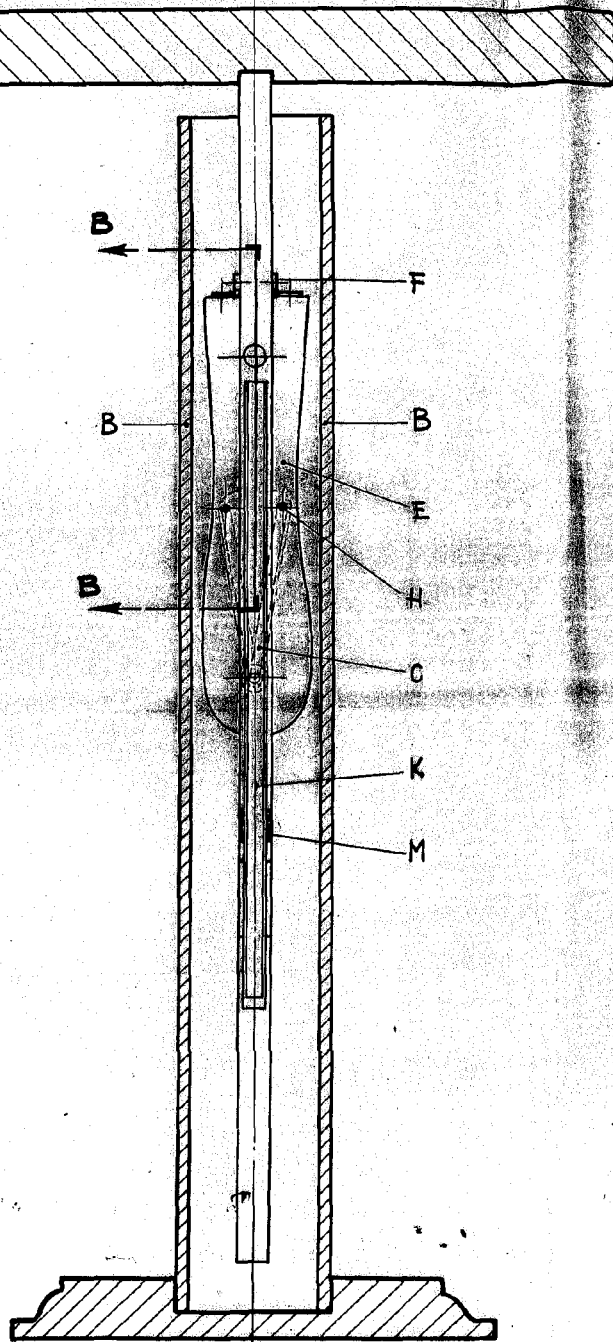


Fig. 3

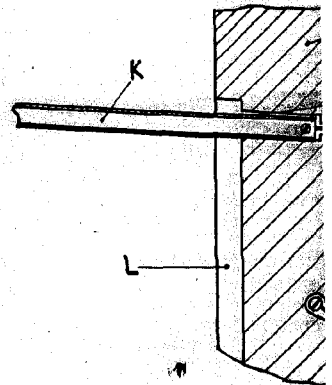


Fig. 4

ESCALA VARIABLE
 WIDE 30 E 9 DEMI
Truffa

314

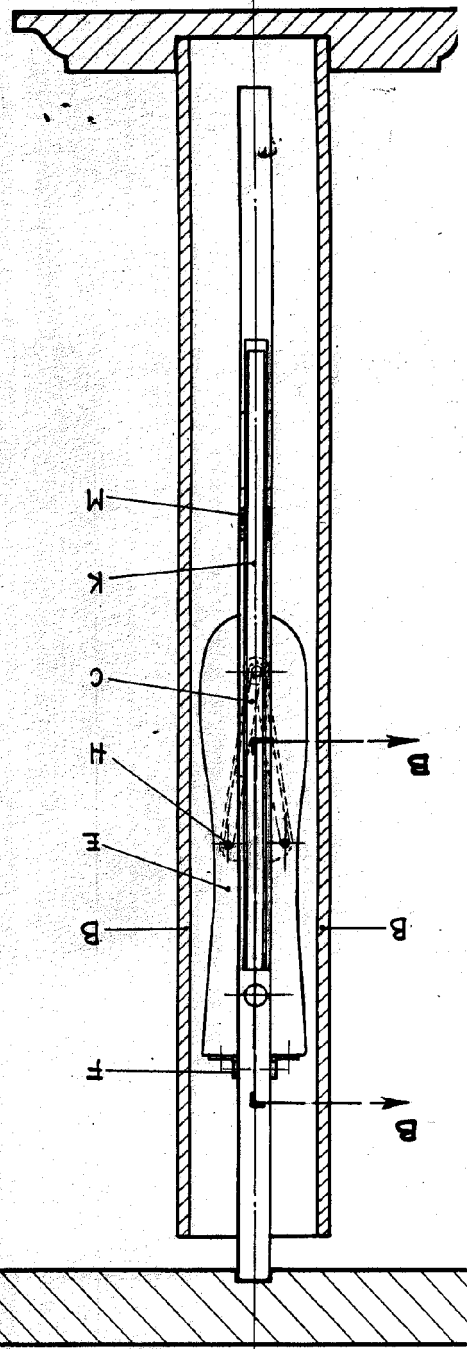


Fig. 2

5

24519

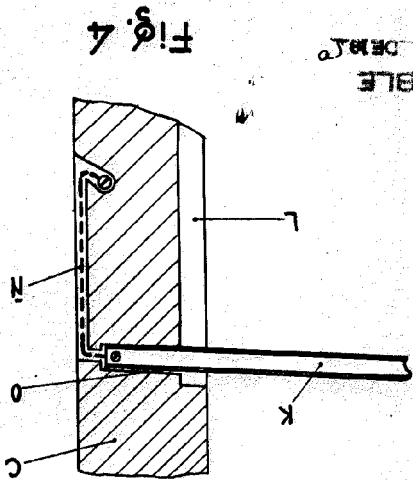


Fig. 4

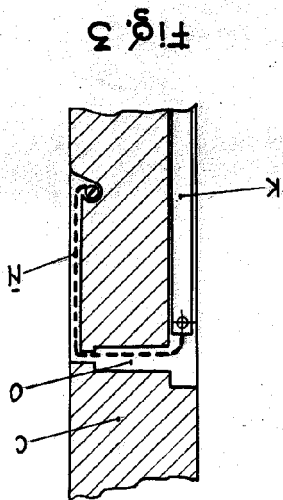


Fig. 5

ESCALA VARIABLE
 MADRID, 20 DE
 1907
 DEMO

Sección. B-B



24519 HOJA 12

Don Tomas Bergman

Sección A-A

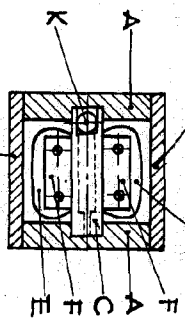


Fig. 5



Fig. 6

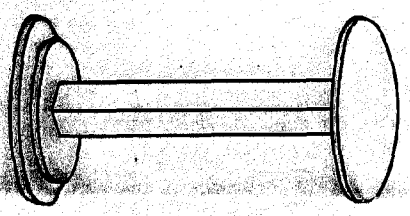


Fig. 7

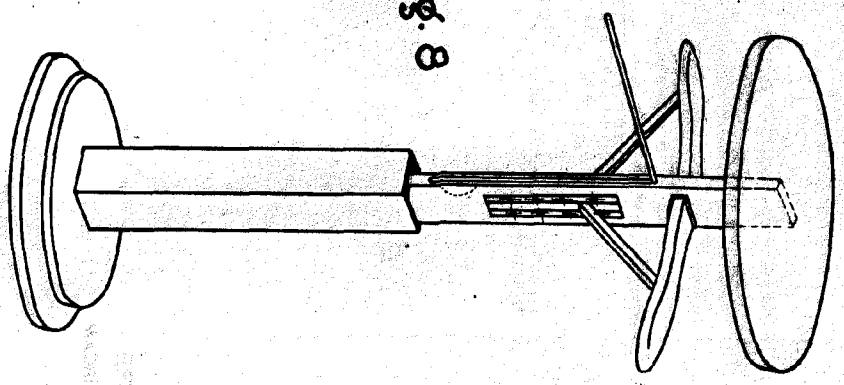


Fig. 8



24519

24519 Hoya 22

261
 W. Bergman
 1885