

245 18



24518

MEMORIA DESCRIPTIVA
DE UNA PATENTE DE MODELO DE UTILIDAD POR VEINTE AÑOS
EN ESPAÑA, A FAVOR DE DON DANIEL DE PRADA FERNANDEZ y
DON EGON MAIER, RESIDENTES EN BARCELONA, P^o. Gral. Mo-
la, 36 - 4^o B.

sobre:

"NUEVO JUEGO PRONOSTICADOR"

La presente patente de modelo de utilidad se refiere a un nuevo juego pronosticador para quinielas benéficas de fútbol que también puede ser aplicado a otros deportes o juegos.

5 - Para mejor comprensión del objeto de este registro, en los dibujos adjuntos, y a título de ejemplo, se representa una forma de ejecución práctica no limitativa, en los que:

La figura 1^a, representa una vista en corte de la



esfera.

La figura 2^a, representa la parte inferior de la esfera vista de frente, con las figuras marcadas.

La figura 3^a, representa la bolita de acero que
5 - hay en el interior de la esfera.

Consiste en una esfera cuya parte inferior (A) es de bakelita o cualquier otra materia plástica o metal. Su parte superior (B), es de celuloide, plexiglás u otra materia transparente y de poco peso, por
10 - lo cual, al pesar poco la parte superior (B), hace que el punto de gravedad esté en la parte maciza o inferior (A). Dicha parte inferior (A), tiene una cavidad (C), en su centro, y a consecuencia de esta cavidad (C) resulta un corte horizontal (D), que hace que el juguete
15 - por más vueltas que dé, se mantenga siempre en posición horizontal, sin oscilar hacia un lado ú otro. En el interior de la esfera hay una bolita pequeña de acero (Fig. 3^a).

La parte inferior (A) de la esfera, presenta una
20 - concavidad semicircular (E) en donde hay unas pequeñas cavidades (F), donde penetra la bolita indicando el resultado del juego, y en correspondencia a cada cavidad (F) está el número o signo (G). En este caso I, 2, X, que son los resultados de las quinielas benéficas. I,
25 - significa vencedor el equipo que juega en su propio campo. X, empate. 2, vencedor el equipo visitante. Para otros juegos pueden variar los números o signos. Cuando se hace oscilar la esfera y esta queda en posición horizontal, la bolita de acero (Fig. 3^a) que hay en su interior
30 - se pone forzosamente dentro de una de las cavidades



(F) y entonces puede apuntarse el pronóstico.

La parte superior (B), va unida a la parte inferior (A) por medio de rosca o a presión, o sea que son dos semiesferas unidas como se indica.

- 5 - Los números, signos y cavidades que hay en la concavidad (E), son de distinto color para que destaquen.

Para las quinielas benéficas este juego sirve para los que dudando en poner los resultados quieran hacerlo al azar.

N O T A

En resumen; la presente patente de modelo de utilidad recaerá sobre las siguientes reivindicaciones:

- 15 - 1ª.- Nuevo juego pronosticador, que se caracteriza por comprender una esfera, cuya parte inferior (A), es de cualquier materia plástica, o metal, y la superior (B), de celuloide ú otra materia transparente y de poco peso, por lo cual al pesar poco la parte superior (B), hace que el punto de gravedad, se encuentre
- 20 - en la parte maciza o inferior (A).

- 25 - 2ª.- Nuevo juego pronosticador, según la reivindicación anterior, caracterizado porque en la parte inferior (A), se establece una cavidad (C), en su centro, obteniendo un corte horizontal (D), que obliga a mantenerse en posición horizontal, sin oscilar, hacia un lado ú otro; en el interior de la esfera, se introduce una bola pequeña, de acero.

- 30 - 3ª.- Nuevo juego pronosticador, según las reivindicaciones anteriores, caracterizado porque la parte inferior de la esfera (A), presenta una concavidad semi-



circular (E), en donde hay una pluralidad de pequeñas concavidades (F), donde penetra la bolita, indicando el resultado del juego, y en correspondencia a cada cavidad (F), está el número o signo (G).

5 - 4^a.- Nuevo juego pronosticador, según las reivindicaciones anteriores, caracterizado porque la parte superior (B), se une a la inferior (A), por medio de rosca, o a presión, en forma de dos semiesferas unidas.

10 - 5^a.- NUEVO JUEGO PRONOSTICADOR.

Según se describe en la presente memoria que consta de cuatro hojas escritas a máquina y dibujos.

Madrid, 26 de Septiembre de 1.950

Francisco Javier Plaza
P. P.

245 18



Fig.1

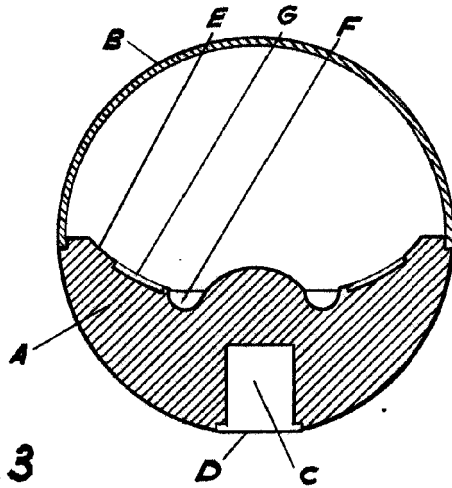
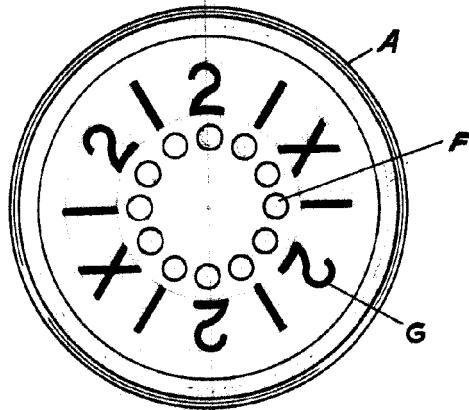


Fig.3



Fig.2



Escala variable.

ESCALA VARIABLE

Madrid 28 SEP. 1950 de 19

Francisco Javier Plaza

P. P.