

24510



H/V.

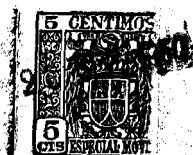
24510

MEMORIA DESCRIPTIVA

que se acompaña a la solicitud de un modelo de utilidad por veinte años en España, por: "CERRADURA", a favor de D. Luis de Arregui Garaygordobil, residente en Bilbao (Vizcaya) Carnicería Vieja, 18.-

5 El presente modelo de utilidad se refiere a una cerradura simplificada, que en vez de llave va provista de una manivela especial y que por su característica organización ocupa muy poco sitio y es indicada para ser utilizada en puertas que no deban fácilmente ser abiertas; como, por ejemplo, en las de las casetas de los transformadores, en que en caso de abrir la puerta personal ajeno a su servicio pueden producirse accidentes mortales.

10 Esencialmente la cerradura se compone de una palanca acodada, giratoria en un eje montado en la caja de aquella, cuyo bra-



5 zo vertical desplaza al girar al cerrojo, mientras que el otro tiene en su extremo forma de media luna, en uno de cuyos brazos actúa el extremo de la manivela de apertura, que se introduce por una guía dispuesta al efecto, en la cual apoya el otro brazo de esa media luna, limitando así el movimiento de la palanca al ser atraída, por un muelle unido a la referida guía, a la posición de cierre.

10 Dentro de las reivindicaciones que se establecen pueden construirse cerraduras de las formas y tamaños pertinentes para la aplicación a que se destinen, utilizando los materiales que se juzguen apropiados y construyéndolas con los detalles de presentación y organización que en cada caso se estimen convenientes; pero como ninguna de tales variaciones afectan a la esencialidad reivindicada, las diversas cerraduras que se construyan con cualesquiera de esas modificaciones no serán sino variantes igualmente comprendidas y protegidas por el presente registro.

15 En esta idea, las adjuntas figuras corresponden únicamente a una forma de ejecución, sin carácter alguno limitativo, que se presenta a título de ejemplo de realización para concretar cuanto se dice en esta memoria descriptiva.

20 La fig. 1 muestra en perspectiva esquemática el aspecto interior de la cerradura.

La fig. 2 corresponde a su vista exterior, proyectada sobre el plano de la puerta.

25 La fig. 3 presenta la vista de la misma por el lado que sale el cerrojo.

Con referencia a dichas figuras y a los números que sobre ellas designan los distintos elementos que componen la cerradura, la descripción de la misma es como sigue:

30 En la carcasa 7 de la cerradura va dispuesta la guía 2

245 10



de la manivela 1 y el eje de giro de la palanca acodada 4, que acciona al cerrojo 5 que se mueve en la guía 6.

5 Sujeto a la guía 2 va el muelle 3, que tiende a mantener la palanca 4 en la posición correspondiente a que el cerrojo 5 esté hacia el exterior, es decir en la posición de cerrado. La parte porque sale este cerrojo va cubierto por la tapa 8 que cierra la carcasa.

10 El brazo de la palanca 4 en que actúa el extremo de la manivela 1 tiene una forma de media luna con dos brazos: el inferior, que es en el que se efectúa tal acción y en el superior que, al tropezar en la guía 2, limita el movimiento de tal palanca por la acción del muelle.

15 El funcionamiento de la cerradura es muy sencillo: para abrirla se empuja la manivela 1 hacia adentro y por intermedio del muelle 3 hace bascular a la palanca acodada 4 alrededor de su eje, con lo que su brazo vertical retira el cerrojo. La manivela lleva un pitón que se desliza por una canal que guía el movimiento de aquella.

N O T A.-

20 El presente modelo de utilidad comprende las siguientes reivindicaciones:

25 1.- Cerradura, caracterizada porque está constituida por una palanca acodada, montada giratoria en un eje fijo en la caja de la cerradura, cuya palanca tiene un brazo que al girar desplaza el cerrojo y otro que presenta en su extremo forma de media luna; actuando en el brazo inferior de ésta por el lado de dentro y por intermedio de un muelle, la manivela de apertura.

24510



5 2.- Cerradura, según lo reivindicado en el punto anterior
caracterizada porque dicha manivela entra en una guía y empuja
al referido muelle que tiende a mantener el cerrojo en la posi-
ción de cierre, apoyando el otro brazo de la citada media luna
en la guía de la manivela, de modo que limite el desplazamiento
de la palanca al efectuar el cierre.

3.- "C e r r a d u r a".

10 Según se describe y reivindica en la presente memoria des-
criptiva y se ilustra con los dibujos que a la misma se acompa-
ñan.

Consta esta memoria de cuatro hojas foliadas y escritas
a máquina por una sola de sus caras.

Madrid, a 25 de Septiembre de 1950.

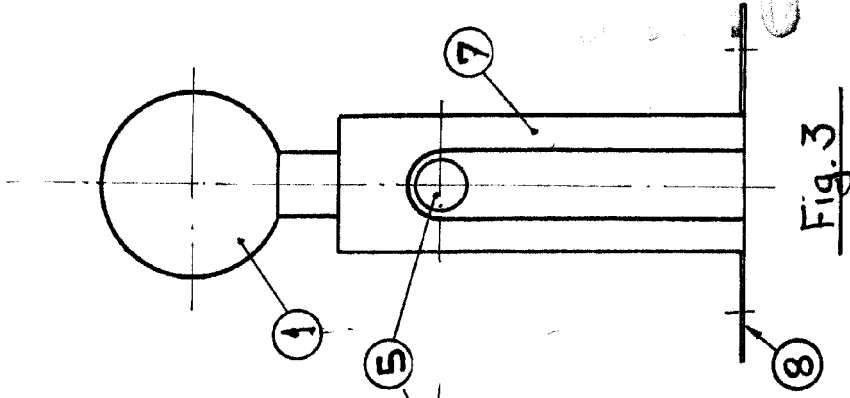


Fig. 3

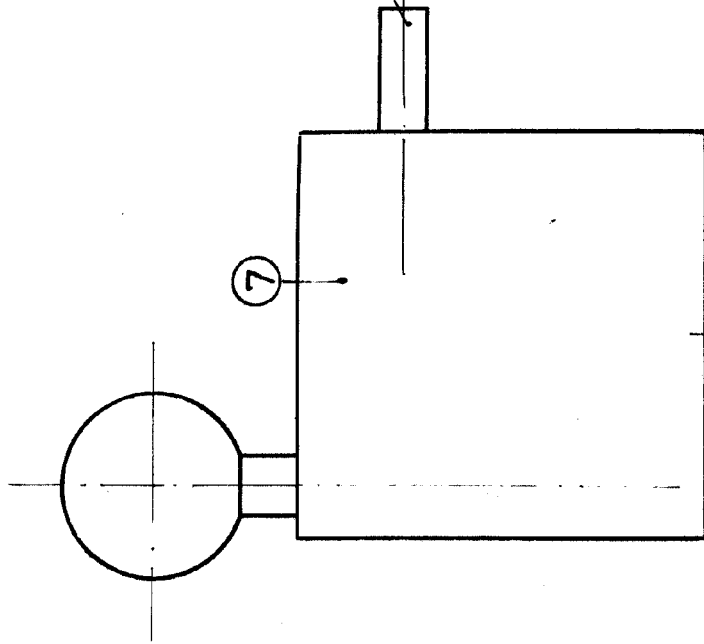


Fig. 2

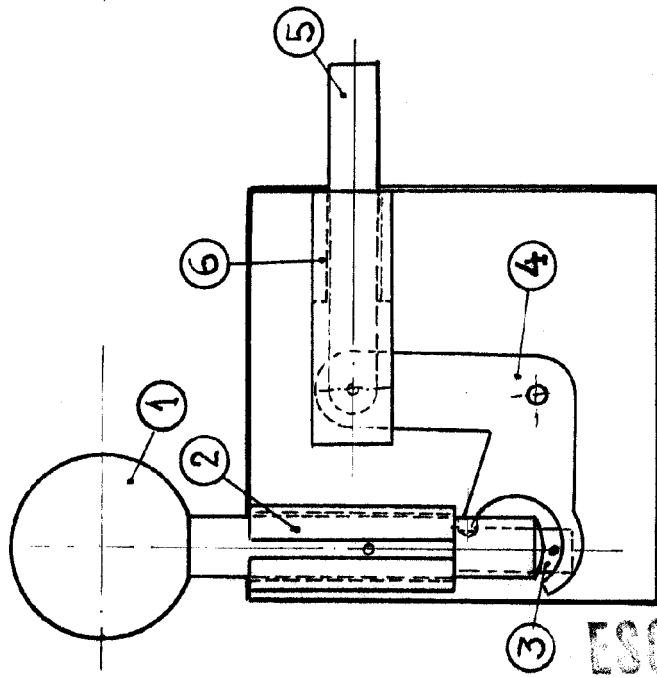


Fig. 1



ESCALA VARIABLE

[Handwritten signature]