



21

24499

MEMORIA DESCRIPTIVA

del MODELO DE UTILIDAD; por 20 años, solicitado a favor de Don Gustavo RUBBEL Elsing, de nacionalidad Española, residente en Barcelona, calle de Londres num. 107, por " UN OBTURADOR PARA TODA CLASE DE FRASCOS ".

Este Modelo de Utilidad se refiere a un obturador para toda clase de frascos.

5 El obturador de que se trata presenta la ventaja de dar lugar a un cierre perfectamente estanco de manera que, no solo evita toda pérdida de líquido, aun en el caso de invertir el frasco de que se trate sinó que evita también toda comunicación del interior del mismo con la atmósfera, con
10 dición especialísima que han de presentar los cierres para productos de perfumería a fin de impedir la evaporación, en aquellos que son de fuerte graduación alcohólica y la pérdida de aroma de todos ellos.

Otra característica consiste en su manipulación rápida y sencilla ya que no precisa atornillar ni desatornillar pieza alguna, que puede llevarse a cabo con la propia mano con



15

que se sustenta el frasco y finalmente otra ventaja se encuentra en su extraordinaria sencillez constructiva por lo que resulta de fácil realización, su costo de fabricación es reducido y se halla exento a toda clase de averías.

20

A continuación se describe el obturador de que se trata con el auxilio de los dibujos de la hoja adjunta en los que se representa un caso de realización práctica del mismo.

25

En las figuras 1 y 2, se dibuja esquemáticamente un frasco provisto del obturador de que se habla, abierto y en posición para dar salida al líquido del mismo, en la figura 1 y cerrado en la figura 2, en tanto que en las figuras 3 y 4 se muestra en sección vertical, abierto en la primera y cerrado en la segunda.

30

El obturador de que se trata comprende sencillamente una cápsula -1-, que se monta a rosca en el extremo fileteado -2- del cuello -3- del frasco de que se trate. Un disco de goma -5- establecido en el fondo de la cápsula -1- constituye la junta entre el plano de la propia cápsula y la corona que rodea la boca del frasco.

35

La capsula -1-, en su parte central, forma un saliente de tipo esférico -6- con una abertura radial que, al llegar al plano de la cápsula se desvía hacia un lado y sube un tanto como claramente se representa en las figuras 1 y 2.

40

En el interior del saliente embutido de la cápsula -1-, va alojada una bola -7-, que se prolonga en un pico -8-, en el que va practicado un agujero axial -9-, que atraviesa la propia bola. Cuando ésta ocupa una posición tal que el pico queda dirigido hacia arriba - considerado el frasco en su posición normal - el conducto -9- de la referida bola coincide con un agujero central -10- que presenta al disco de goma -5- que se aplica a presión contra el casquete esférico de la misma, que la deforma, ya que queda establecida de

45



manera que así ocurra. En estas condiciones al invertir el frasco tiene salida por el pico el líquido de aquel.

50 Si el pico se rebate sobre la cápsula -1- y se desplaza para que se aloje en la escotadura lateral, el agujero de la bola no coincide con el del disco que queda perfectamente cerrado por la propia bola contra la que como se ha dicho, se aplica aquel a presión y en esta forma queda obturada en absoluto toda comunicación del interior del frasco
55 con la atmósfera.

Las figuras 1 y 2, dan clara idea de como funciona este obturador y de la forma como se utiliza.

El obturador descrito variará en sus formas accesorias, en los materiales de que se fabriquen sus partes componentes, en sus detalles de orden constructivo, en su presentación y acabado y en general, en cuanto no altere, cambie o modifique la esencialidad del objeto del Modelo de Utilidad descrito.
60

===== N O T A =====

Se reivindica como objeto de este Modelo de Utilidad:-

65 1º.-Obturador para toda clase de frascos, esencialmente constituido por una cápsula montada a rosca o en otra forma cualquiera, en el extremo del cuello del frasco o botella de que se trate, provisto de una arandela de junta en su fondo para conseguir un cierre estanco entre la cápsula y la boca del
70 frasco y la referida cápsula presenta en su parte central un saliente embutido de forma esférica, con un corte de forma angular por el que emerge el pico en que termina un saliente solidario a una bola que queda alojada por debajo de la parte embutida de la cápsula, yendo establecida en forma que
75 forzosamente ha de deformar al disco de goma de la junta, en cuyo centro va practicado un agujero, con el que coincide -



un agujero que atraviesa axialmente la bola y el pico de salida cuando éste queda dirigido hacia arriba en tanto que cuando dicho pico se rebate sobre la cápsula y se desplaza lateralmente para su retención, no coinciden tales agujeros de manera que la bola obtura el del disco de junta, quedando establecida la incomunicación absoluta entre el interior del frasco y la atmósfera.

2º.-El propio obturador en el que la escotadura angular practicada en el saliente esférico de la cápsula del mismo presenta en el extremo de la ranura que corre junto a la cara superior de la cápsula y en su parte alta una pequeña depresión en la que se aloja el pico móvil que en esta forma queda automáticamente retenido.

3º.-Un obturador para toda clase de frascos.

Consta la presente memoria descriptiva de cuatro hojas foliadas escritas por una sola cara.

Barcelona, 21 de SEPTIEMBRE de 1.950.

P. A.

JUAN LLORT

P. P.



FIG. 1

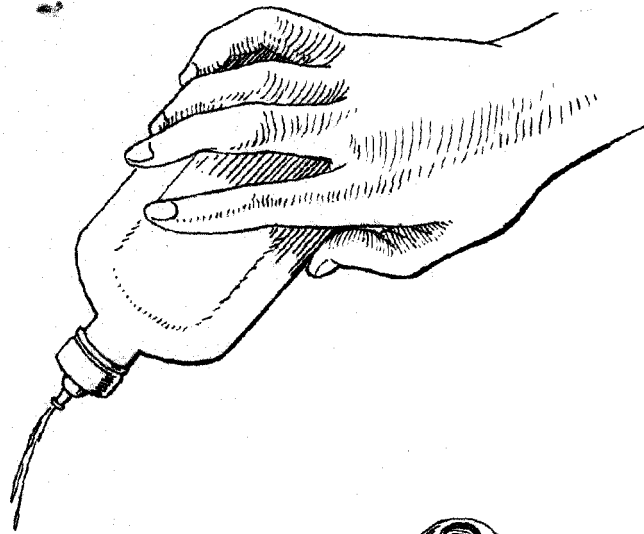


FIG. 2

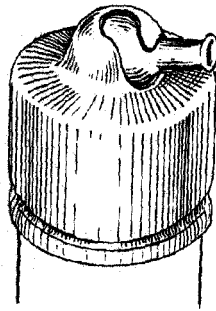


FIG. 3

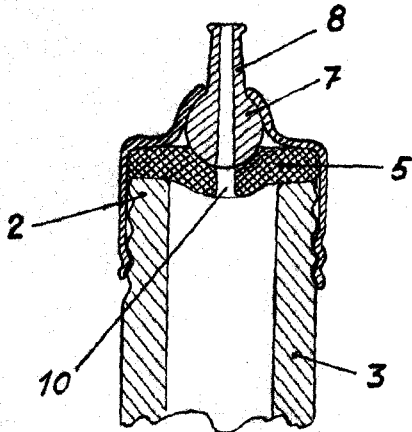
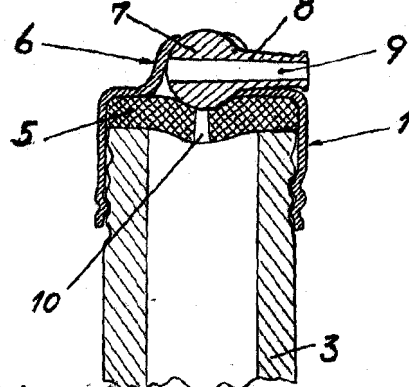


FIG. 4



BARCELONA 21 DE *Septiembre* DE 1950
P.A.

JUAN LLORT

P.P.

J. Llort

ESCALA VARIABLE.