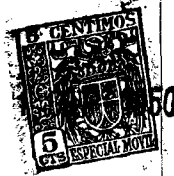


24498

2



24498

MEMORIA DESCRIPTIVA

del MODELO DE UTILIDAD, por 20 años, solicitado a favor de Don Gustavo RUBBEL Elsing, de nacionalidad Española, residente en Barcelona, calle Londres, num. 107, por "UN - OBTURADOR DE CIERRE HERMETICO PARA FRASCOS Y ENVASES DE TO DAS CLASES".

Este Modelo de Utilidad se refiere a un obturador para envases de todas clases en que se precise un cierre hermético de la correspondiente boca de salida, siendo por tanto de aplicación indicada para las botellas y frascos en que se acondicionan productos de perfumería.

El obturador de que se trata, aparte de constituir un cierre hermético perfecto, presenta la ventaja de ser de maniobra fácil y sencilla y además, constituye un conjunto que, sin inconveniente alguno, puede figurar en los frascos de perfumería de alta calidad, en los que el factor acondi-
10 cionamiento y presentación tiene tanta importancia.

En los dibujos de la hoja adjunta se representa el obturador de que se trata, en un caso concreto de realización -

24498



práctica.

15 La figura 1, es una vista en perspectiva del extremo de un frasco fabricado en forma para recibir el mencionado obturador; las figuras 2 y 3, muestran en perspectiva y sueltas las dos piezas que lo integran; las figuras 4 y 5, son secciones longitudinales del propio obturador en el que -
20 representa en la posición de cierre en la 1ª y abierto en la segunda y la figura 6, es una sección transversal por A-A de la figura 5.

Para el empleo del obturador que se describe el frasco correspondiente ha de fabricarse de manera que cuente con -
25 los medios para el montaje de aquel. Así pues, como se muestra en la figura 1, en la cara superior del frasco o envase de que se trate se encuentra un saliente rectangular -1- que queda rodeado por una garganta -2- y sobre la cara superior de dicho saliente figura una pastilla rectangular -3-, que termina en una cabeza de altura un tanto ma
30 yor que aquella -4-, que queda establecida cerca de uno de los extremos del saliente -1- en tanto que, cerca del otro extremo del propio saliente figura la boca de salida -5-, rodeada por una corona así mismo saliente -6-.

35 El obturador que se describe comprende dos partes: una de ellas, figura 2, va colocada sobre el saliente -1-, cuya pastilla -3- queda alojada en una ventana -10- practicada en una cola -9- establecida a continuación de una cazoleta plana -7- en la que va dispuesto un taco de goma, corcho o
40 material análogo, que es el que, en una de las posiciones que puede ocupar la pieza -7-9- (figura 4), coincide con la boca -5- a la que obtura.

La pieza -7-9- forma unas alas longitudinales -11- que,



una vez colocada aquella sobre el saliente -1-, quedan esta-
45 blecidas por la parte exterior de los bordes longitudinales
del mismo y las referidas alas terminan, por la parte poste-
rior de la pieza, en un gancho -12-.

Sobre la pieza -7-9-, va dispuesta una caperuza -13- a -
modo de cazoleta invertida, que por su cara inferior forma -
50 unas pestañas -14- que, al montar aquella en el frasco que -
dan establecidas por debajo de la pared que determina la gar-
ganta -2- del saliente -1- del frasco. Además, el extremo -
-14'- de las referidas pestañas, queda alojado en el fondo -
de los ganchos -12- de la pieza -7-9-.

55 El funcionamiento del obturador de que se habla tiene lu-
gar en la forma siguiente:-

Al ocupar la posición de apertura de la boca del frasco o
envase en que figure^{que}/es como se representa en la figura 5, la
caperuza -13- se encuentra totalmente desplazada hacia la de
60 recha, en relación siempre con dicha figura y con ella la -
pieza -7-9- que ha sido arrastrada por el extremo -14'- de -
las pestañas -14- que se encuentran en el fondo de los gan-
chos -12- de la ultima, limitándose el recorrido de las dos-
referidas piezas por alcanzar el extremo correspondiente de-
65 la ventana -10- la cabeza -4- del saliente -3- que figura so-
bre la placa -1-.

Para cerrar el obturador se desplaza la cápsula -13- hacia
la izquierda que por su borde -13'- empuja, en la misma di-
rección, la cabeza -7- de la pieza -7-9- que, en esta forma,
70 cubre el agujero -5- del saliente -6- y en este momento que-
da inmovilizada la pieza -7-9- por la retención de que es ob-
jeto por parte de la cabeza -4- contra el extremo opuesto de
la ventana -10-. Sigue avanzando la caperuza -13-, pero para
ello ha de empujar hacia abajo la cabeza -7-, movimiento que



75 puede efectuar con toda libertad la pieza -7-9- y en esta forma la cara superior de la primera cubre parcialmente la cabeza -7- que queda aplicada a presión por el taco de goma o corcho que en ella figura contra la boca -5- del frasco, asegurándose de esta manera la hermeticidad del cierre del mismo.

80 El obturador descrito podrá ser variable en sus dimensiones y en las formas accesorias de sus partes componentes, en los materiales de que se fabrique y en general en todo cuanto no altere, cambie o modifique su esencialidad.

===== N O T A =====

Se reivindica como objeto de este Modelo de Utilidad:-

85 1º.-Un obturador de cierre hermético para frascos y envases de todas clases, esencialmente constituido por un elemento de obturación susceptible de desplazarse a lo largo de un saliente que forma el frasco de que se trate y en el que figura, cerca de uno de sus extremos, la boca de salida del mismo; y una
90 segunda pieza a modo de cápsula montada sobre la primera y desplazable como aquella de manera que en la posición de cierre, el obturador queda aplicado a presión contra la boca de salida y sobre el mismo queda parcialmente establecido el extremo correspondiente de la corredera y para abrirlo basta desplazar -
95 ésta que, en primer lugar, deja de ejercer presión sobre el obturador y seguidamente lo arrastra, dejando al descubierto dicha boca y para cerrar ésta se obra sobre la propia corredera que, en sentido opuesto al de la primera vez, empuja al obturador que tapa la repetida boca y luego se aplica, por su extremo
100 mo, sobre la cabeza del mismo a la que, en esta forma, presiona contra aquella.

2º.-El propio obturador en el que el elemento de obturación -



105 propiamente dicho afecta la forma de una placa rectangular con una ventana y dicha placa se prolonga en una cabeza en forma de cazoleta invertida en cuyo interior va establecido un taco o grueso de corcho, goma o material análogo; y la cara superior de dicha cazoleta queda un tanto más elevada que la placa de referencia la cual, lateralmente, forma unas pestañas dirigidas hacia abajo por las que queda guiada lateralmente en el saliente del frasco y dichas pestañas presentan por su extremo inferior posterior unos ganchos por los que la propia pieza es tomada y desplazada en los momentos oportunos, por la corredera exterior que la gobierna.

115 3º.- El propio obturador en el que la corredera mencionada en las reivindicaciones 2ª y 3ª., afecta la forma de una capsula invertida abierta por un extremo y cerrada por el opuesto y en la parte inmediata al extremo abierto, sus paredes laterales forman cada una una pestaña doblada hacia adentro que es la que se aloja en una garganta o depresión del saliente que al efecto presenta el envase; y el extremo posterior de dichas pestañas es el que, en los momentos oportunos se aloja en el interior de los ganchos de la pieza obturadora para su arrastre, en tanto que su pared superior y por la parte delantera de la propia pieza, forma una escotadura por la que emerge la cabeza de la pieza obturadora y cuyo borde posterior se aplica contra el escalón que determina la diferencia de nivel de la cabeza con relación a la placa de la repetida pieza obturadora.

130 4º.-El propio obturador en el que el frasco en que se utiliza ha de presentar un saliente rectangular con una garganta o depresión cuando menos en sus caras longitudinales en tanto que en su cara superior presenta cerca de un extremo un saliente



te, con un agujero, que es la boca de salida del frasco y a
continuación, otro saliente rectangular, que en su extremo-
135 forma una cabeza, pasando el referido saliente por la venta-
na de la pieza obturadora detallada en la reivindicación 2ª
y teniendo por finalidad el propio saliente, la cabeza ex -
trema que forma y la ventana de la corredera, limitar el -
desplazamiento longitudinal en uno y otro sentido, de la -
140 propia pieza y por tanto de la cápsula corredera con que se
acciona.

5ª.-Un obturador de cierre hermético para frascos y envases
de todas clases .

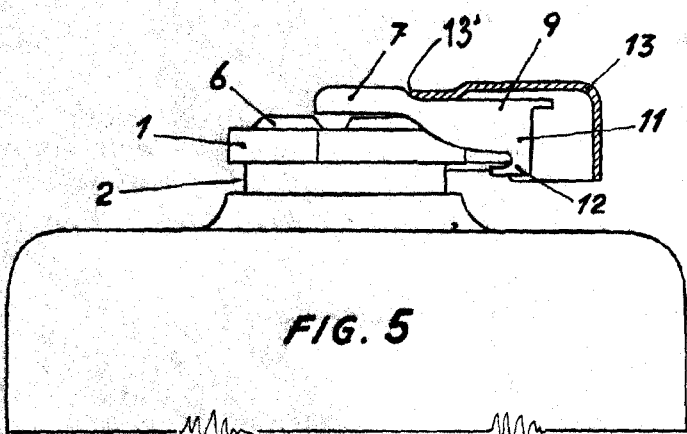
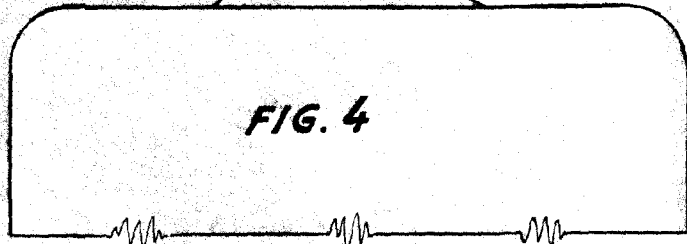
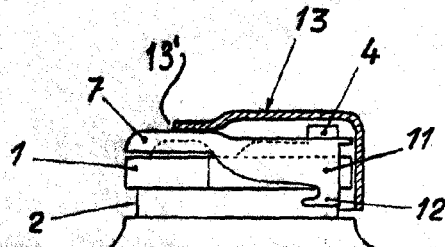
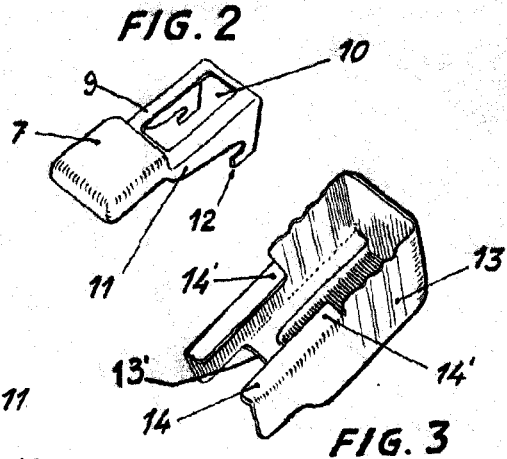
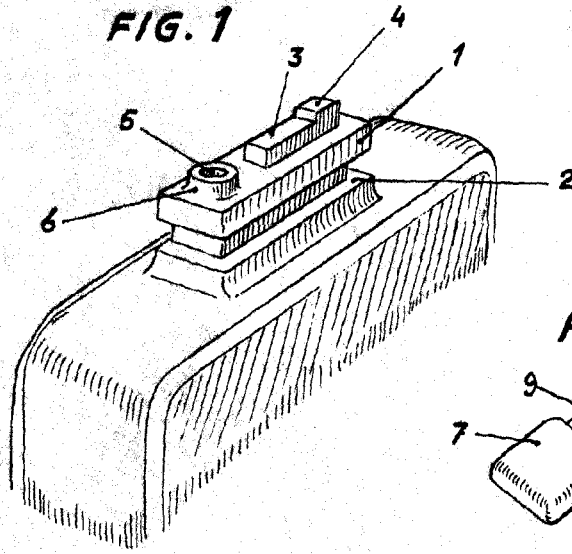
Consta la presente memoria descriptiva de seis hojas folia-
145 das escritas por una sola cara.

Barcelona, 21 de SEPTIEMBRE de 1.950.

P. A.

JUAN LLORT

P. P.



ESCALA VARIABLE.

BOYUCLUNA 21 DE Septiembre DE 1950

P.A. JUAN LLORT

P.P. *J. Llorca*