

24485

22



M O D E L O
D E
U T I L I D A D

2440

para "UN GUIA HILOS DE TENSION REGULABLE, PROPIO PARA HILOS DE NYLON", a favor de Don Ramón Nasarre Hernández, residente en Rubí (Barcelona), calle de San Magin, nº 21.

- . -

MEMORIA DESCRIPTIVA

El presente modelo de utilidad se refiere a un guía hilos de tensión regulable, propio para hilos de nylon.

- Se caracteriza el modelo por estar constituido por una pinza metálica, preferentemente, en la que se halla una
5. meseta portadora del soporte del tubo conductor del hilo, cuyo tubo es de cristal, o vidrio, encajado en una pieza montada sobre un disco giratorio provisto de medios de acoplamiento y fijación para las distintas posiciones que pueda tomar este soporte girando sobre su eje, aumentando así la tensión
10. del hilo que, pasando por el tubo de cristal, tiene su salida y entrada a través de ojeteros de cristal dispuestos en aletas fijas en la referida meseta.

- Se ve, pues, que con solo variar la inclinación del soporte del tubo de cristal, se variará en más o en menos la
15. tensión del hilo; este esfuerzo de variación de tensión es

24485



solamente aplicable a hilos resistentes, como son los de nylon, que hasta el presente su tensado era muy difícil de lograr.

5. Para facilitar la explicación, se acompaña a la presente memoria una lámina de dibujos, en la que se ha representado un caso de realización, que se cita solamente a título de ejemplo.

En el dibujo:

10. la figura 1ª es la vista lateral en alzado del guía hilos según el modelo, y

la figura 2ª es la vista en planta desde la parte superior.

15. Consiste el modelo en una placa -1-, de metal, doblada, formando por la parte inferior la pinza prensora -2- y por la parte superior una meseta -3-, provista de dos aletas opuestas enfrentadas -4- y -5-, cada una de las cuales lleva un ojete de vidrio -6- para el paso del hilo -7-.

20. La meseta tiene en su centro una depresión circular -8-, dotada de embutidos -9- para retención de unos salientes que adecuadamente lleva el disco -10-, encajado en dicha depresión y fijado elásticamente a la meseta por la espiga y muelle -11-, cuya tensión se gradúa a voluntad.

25. El disco -10- lleva cogido con unas aletas -12- a otro disco o platina -13-, formado por dos placas acopladas, que inmovilizan entre sí a un tubo conductor de vidrio -14- con cabezas ensanchadas, por cuyo tubo pasa el hilo -7-.

30. El tubo conductor -14- puede tomar todas las orientaciones posibles según un plano horizontal, de acuerdo con la rotación que se imprima al soporte del mismo, constituido por la platina -13- o brida de fijación.

24485²² S



El funcionamiento es como sigue:

Suponiendo el caso de la figura, el hilo -7- entra y sale por los ojetes, pasando en la zona media a través del tubo de vidrio -14-.

5. Tomando la platina -13- por su parte superior, se la hace girar más o menos, para variar la tensión del hilo entre los dos ojetes de entrada y salida. A cada giro parcial de la platina -13-, los salientes de la misma remontan los flancos de los embutidos -9-, venciendo la acción del muelle -11-, cayendo en el embutido contiguo o en el que convenga, facilitando la operación la pluralidad de embutidos -9-, que cuanto mayor sea su número, más ajustada es la precisión del tensado.

10. El guía-hilos se aplica a cualquier zona del telar, mediante su dispositivo de pinza, siendo así una pieza cuyo uso y aplicación son sencillas y eficaces.

15. La invención, dentro de su esencialidad, podrá ser llevada a la práctica en otras formas de realización que difieran en detalle de la indicada a título de ejemplo, a las que alcanzará igualmente la protección que se recaba. Podrá, pues, construirse en cualquier forma y tamaño, con los materiales más adecuados a cada caso: por quedar todo ello comprendido dentro del espíritu de las reivindicaciones.

N O T A

20. Descrito el objeto y utilidad de la invención, lo que se declara como no divulgado ni practicado en España, compren

24485 22



de las siguientes reivindicaciones:

5. 1ª.- Un guía-hilos de tensión regulable, propio para hilos de nylon, caracterizado por comprender un soporte dotado de medios prensores para su fijación a la máquina y de una meseta sobre la cual se alzan placas soportes para los ojetes de vidrio de entrada y salida, cooperantes con un cuerpo tubular de vidrio, dispuesto entre ellas y sostenido por un medio de sostén giratorio sobre su eje perpendicular a la meseta, comprendiendo este soporte giratorio medios de acoplamiento elástico a la citada meseta y medios de fijación a ella, eventualmente en sus posibles cambios de posición por rotación, en cuyos cambios se varía la dirección del conducto tubular de vidrio con respecto de la dirección que representan los ojetes de entrada y salida, modificándose así la tensión del citado hilo.
10. 2ª.- Un guía-hilos según la anterior reivindicación, en el que la meseta de apoyo es una chapa metálica doblada, formando por la parte inferior dos dobleces que constituyen boca prensora, presentando la meseta dos aletas opuestas para los ojetes de paso de hilo y, en su centro, una depresión circular con embutidos radiales, para el debido juego giratorio del cuerpo del soporte porta-tubo de vidrio.
15. 3ª.- Un guía-hilos según las precedentes reivindicaciones, en el que, en la depresión circular, va encajada una placa circular, dotada de espiga y resorte por la cara inferior, para su acoplamiento y fijación elástica a la parte embutida, cuya placa lleva salientes radiales adecuados para fijar su posición en los sucesivos saltos, en su giro.
20. 4ª.- Un guía-hilos según las reivindicaciones anteriores, en el que, la placa acoplada y giratoria, lleva suje
- 25.
- 30.

24485

22 S



5. to por dos patillas o aletas, un cuerpo central vertical, constituido por dos placas adecuadamente dobladas, que ciñen a un tubo transversal de vidrio, por el cual pasa el hilo de nylon (además de pasar por los ojeteros de entrada y salida), siendo tensado este hilo con mayor o menor fuerza, por la oblicuidad mayor o menor que se le dé al tubo de vidrio con respecto a la línea de ojeteros.

5ª.- Un guía-hilos de tensión regulable, propio para hilos de nylon.

10. Según se describe y reivindica en la presente memoria descriptiva, que consta de cinco hojas, foliadas y escritas a máquina por una sola cara, acompañadas de una lámina de dibujos.

Madrid, a 22 de septiembre de 1950.-

RAMON NASARRE HERNANDEZ.

p.a.

JOSE ISERN MIRALLES

P. P.



24485



Fig. 1

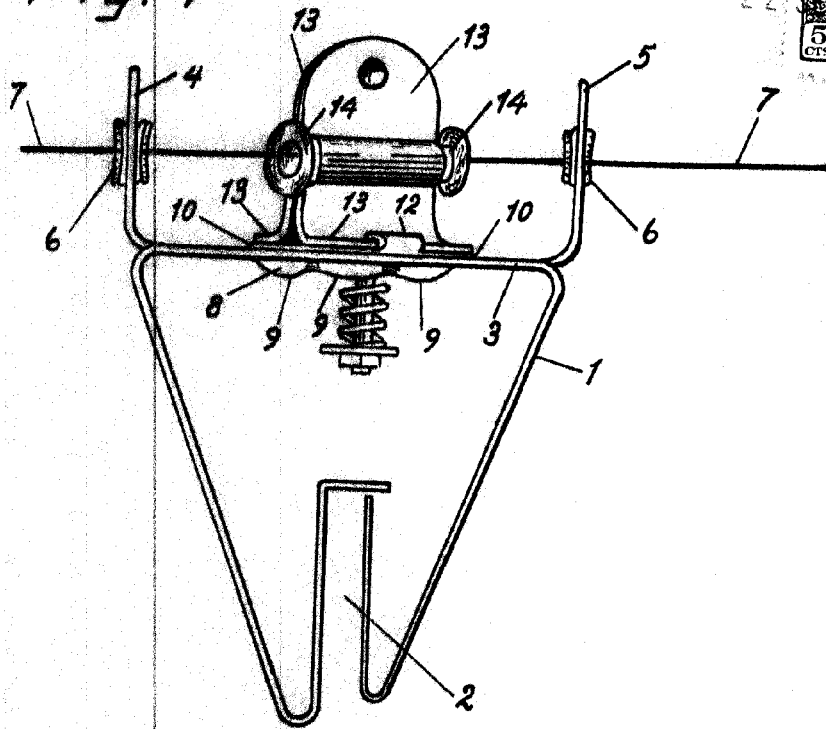
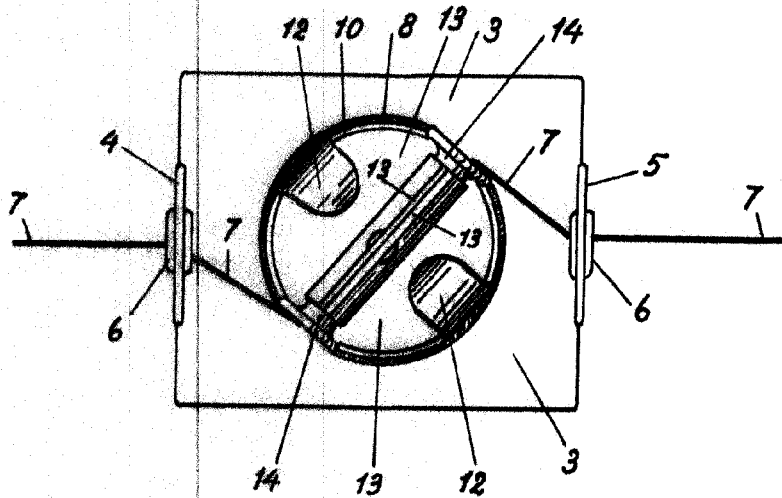


Fig. 2



Madrid, 22 Septbr. 1950
p.p. Jaime Isern