

24467

24467



MODELO DE UTILIDAD

por 20 años

por "UN SOPORTE MURAL PARA LOS UTENSILIOS DE HIGIENE DENTAL", a favor de D. Luis Lon Comes, de nacionalidad española, domiciliado en Barcelona, Galileo, 267, 2º.

=====

MEMORIA DESCRIPTIVA

En Francia ha sido dado a conocer un nuevo soporte mural para contener, guardar y proteger los utensilios de higiene dental, que el recurrente se propone ahora fabricar en España donde se desconoce en absoluto y por tanto es nuevo.

5.

Por ello el recurrente solicita que se le garantice en su propiedad y explotación exclusiva mediante la concesión del Modelo de utilidad a que se refiere la presente memoria descriptiva.



10. Para mayor brevedad expositiva pasamos a referirnos a los dibujos que a título de ejemplo se adjuntan. Como puede verse en estos dibujos, el soporte consta de una placa -1- con los orificios -2- adecuados para colgarla de unos ganchos clavados en la pared. Esta placa
15. forma una sola pieza con una bandeja horizontal -3- de cuyo centro arranca hacia abajo una vaina o amplia cavidad -4- que servirá para contener el tubo o estuche de pasta dentífrica. Alrededor de la boca de -4-, la bandeja -3- presenta una serie de orificios -5- en los
20. que se podrán ensartar varios cepillos de dientes -6-, que en el dibujo se señalan por líneas punteadas.

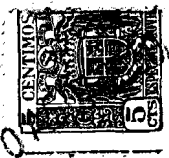
La boca de la cavidad -4- junto con la parte util de los cepillos se cubrirá con el vaso de enjuague -7- puesto boca abajo y apoyado en la bandeja -3-.

25. Puede fabricarse de una sola pieza o en varias roscadas o ensambladas; puede también fabricarse en celuloide, materia plástica, vidrio, porcelana, metal u otro material cualquiera.

30. A los efectos legales del Modelo que se solicita, serán variables todos cuantos detalles no afecten, alteren, cambien o modifiquen la esencia del soporte descrito.

N O T A.

35. Se reivindica como objeto de este registro por Modelo de utilidad:
- 1.- Un soporte mural para los utensilios de higiene dental, caracterizado por el hecho de estar formado por una bandeja horizontal, que forma parte o está unida a una placa vertical propia para adaptarse y sujetarse a una
40. pared; esta bandeja circunda y limita la boca superior de una cavidad o amplia vaina, adecuada para contener



45. el tubo o envase de pasta dentífrica; la superficie de la bandeja que rodea a la boca de la cavidad central presenta una serie de orificios adecuados para recibir, ensartar y sostener en cada uno de ellos un cepillo de dientes; tanto la boca de la cavidad central, como la parte superior y util de los cepillos ensartados en la bandeja se cubre y protege con el vaso de enjuague, colocado boca abajo apoyado por su borde sobre la repetida bandeja.

50. Sean cuales fueren las circunstancias que concurren con la esencialidad del Modelo de utilidad definido en la anterior reivindicación, cual objeto es:

2.- "UN SOPORTE MURAL PARA LOS UTENSILIOS DE HIGIENE DENTAL".

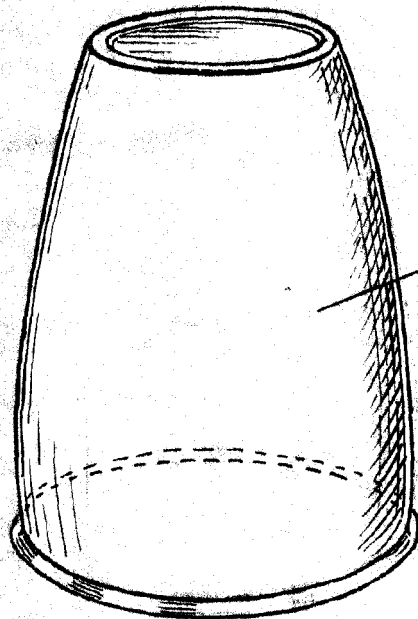
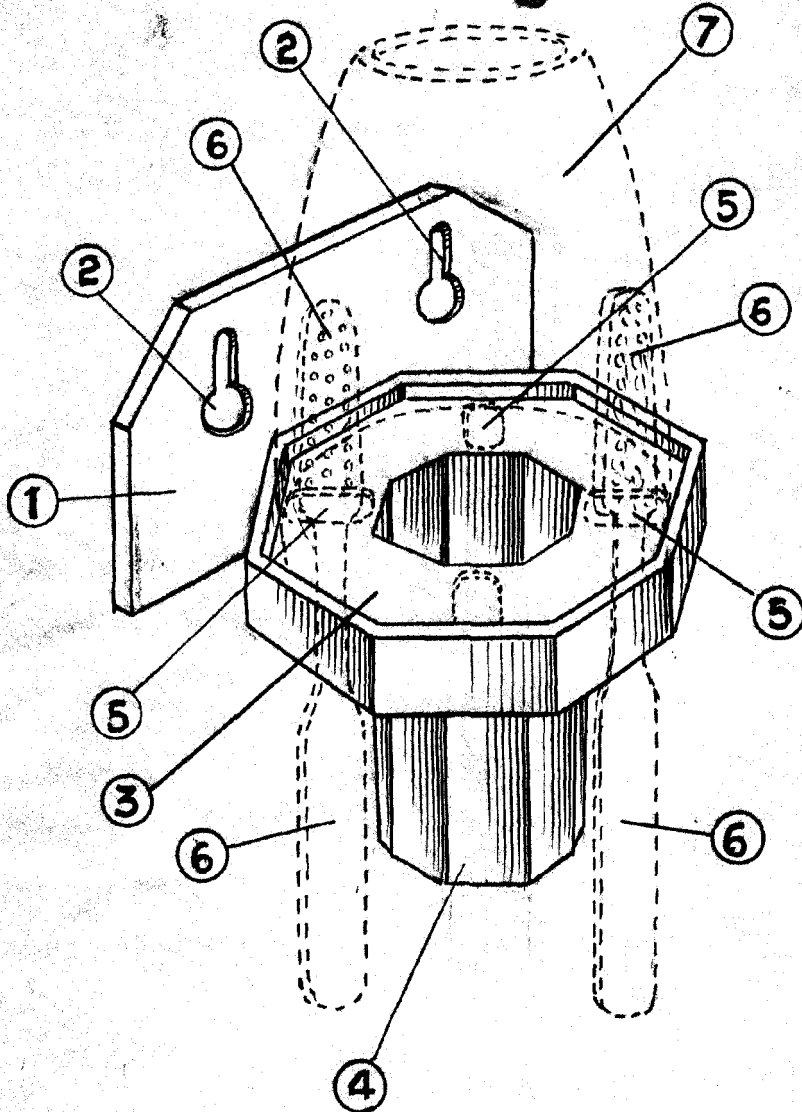
55. Consta la presente memoria de tres hojas foliadas, mecanografiadas por una sola cara y del dibujo unido a la misma.

Barcelona treinta de agosto de mil novecientos cincuenta.

P. A. de D. Luis Lon Comes,

L. DURÁN
P. P.

24467



BARCELONA 30 AGO. 1950

L. DURÁN
P.F.

ESCALA VARIABLE