

24466

21 SEP



24466

MODELO DE UTILIDAD

por VEINTE años

cuyo privilegio se solicita para todo el territorio español, sus colonias y protectorado de Marruecos, a favor de:

D. Roberto JAUMANDREU MARIMON

de nacionalidad española, residente en Barcelona, Rambla de Santa Mónica 2, relativo a:

NUEVA PIEZA DE HORMIGON MOLDEADO PARA EL PASO DE CABLES Y CONDUCCIONES SUBTERRANEAS.

=0=0=0=0=

24466

- 2 -



MEMORIA DESCRIPTIVA

- El tendido de cables eléctricos y otras conducciones subterráneas se hace normalmente abriendo una zanja, colocando aquéllos en su interior y rellenando nuevamente la zanja con la tierra extraída precedentemente. Esta manera de proceder, en caso de renovación del material o de avería del mismo, obliga a desenterrar otra vez el cable o conducción, circunstancia que si en general puede producir ya pequeños estorbos a quienes tienen que transitar por la zona afectada, ocasiona grandes molestias cuando ésta es una vía pública con frecuente tránsito rodado. Por este motivo en tales casos particulares es frecuente hacer pasar los cables o conducciones por el interior de obras de tipo tubular que evitan por completo todo movimiento de tierras o destrucción de pavimentos cuando es preciso sustituir o reparar aquéllos. Estas obras se ejecutan mediante tuberías de fibrocemento sentadas sobre un lecho de hormigón, o bien incluso mediante elementos prefabricados de tipo acanalado. La primera forma de ejecución presenta el inconveniente de encarecer excesivamente el tendido del cable, mientras que la segunda, ya sea a causa de la rugosidad de las paredes de los elementos empleados, ya
- 5.
- 10.
- 15.
- 20.



25. sea porque sus canales no quedan debidamente en-
frentadas con las del elemento siguiente, dá lugar
a que los cables, al ser extraídos y nuevamente co-
locados, experimenten desgastes inadmisibles o que-
den atascados sin posibilidad de pasarlos hasta la
30. boca de salida de la obra tubular. - - - - -

Ante tal estado de cosas el que suscribe ha
ideado el nuevo tipo de pieza que constituye el ob-
jeto de la presente solicitud de Modelo de Utilidad,
cuyas características son las que se describen a con-
35. tinuación. - - - - -

Dicha pieza está constituida por un bloque de
hormigón moldeado en forma de un prisma recto de ba-
ses preferiblemente cuadradas octogonales o rectan-
gulares. Este prisma viene dotado de uno o más ori-
40. ficios que lo atraviesan longitudinalmente, cuyas
dimensiones son suficientemente grandes para permi-
tir fácilmente el paso del cable o conducción por su
interior. Al objeto de suprimir los desgastes preci-
tados, la natural aspereza o rugosidad del hormigón
45. en la superficie de estos orificios viene atenuada o
suprimida ya sea mediante un enlucido complementario,
ya sea gracias a un moldeo en condiciones especibles
o un tratamiento equivalente. - - - - -

21 SEPT



- Además, para asegurar el corrimiento del cable por el interior de la pieza sin posibilidad de eventuales atascamientos se prevé que las piezas vengán dotadas por sus caras frontales de unas partes o ángulos entrantes y salientes dispuestos en correspondencia de tal suerte que al colocar longitudinalmente una pieza a continuación de otra dichas partes o ángulos encajan entre sí a la manera de un machihembrado o disposición similar, quedando enfrentados sus orificios interiores y pasando a formar prácticamente un orificio único sin resaltes, irregularidades ni cambios de dirección. - - - - -
- 50.
 - 55.
 - 60.

- También es de sumo interés en ciertos casos disponer de canales longitudinales de ventilación que permitan refrigerar los paquetes de varios tubos eliminando además de las inundaciones de la canalización golpes perniciosos o peligrosos que con frecuencia se presentan en el subsuelo de las ciudades con pavimentos monolíticos. - - - - -
- 65.

- A continuación, para facilitar la comprensión de cuanto acaba de exponerse se hace referencia a la hoja de planos que acompaña esta Memoria, en la cual a título de meros ejemplos aclarativos, no limitativos, encuentran expresión gráfica varios casos prácticos de realización de las ideas que presiden
- 70.



el presente invento. - - - - -

75. Las figuras primera y segunda corresponden a dos vistas en perspectiva de una misma pieza de base cuadrada provista de un solo orificio. - - - - -

La figura tercera reproduce una pieza de base rectangular con dos orificios. - - - - -

80. La figura cuarta grafia otra pieza de base rectangular con diez orificios. - - - - -

En todos los casos (1) representa el cuerpo prismático con las bases (2) y (3) y los orificios (4). La superficie interior (5) de los orificios (4)

85. se supone enlucida a fin de corregir la natural aspereza del hormigón. - - - - -

En las bases o caras frontales (2) y (3) se han previsto las siguientes formas especiales destinadas a evitar la formación de irregularidades o resaltes

90. en la sucesión de orificios. En las figuras 1ª y 2ª disposición en machihembrado, con el cuerpo saliente (6) destinado a alojarse en la cavidad (7). En la -

figura 3ª, disposición en forma de dientes (8) para alojarse en las muescas o entrantes (9). En la figu-

95. ra 4ª, disposición en ángulo entrante (10) para acoplarse con el ángulo saliente (11). - - - - -

24466 21 SEPT.



100. En estos dos últimos ejemplos el acoplamiento de una pieza con la siguiente carece de guía que estabilice su posición en sentido vertical; ello, sin embargo, no puede ser causa de inconvenientes puesto que al descansar todas las piezas sobre una misma solera plana por su base (12) y ser todas - ellas de igual altura, no existe ya posibilidad alguna de resaltes por este motivo. - - - - -

105. Describas convenientemente las características del objeto a que se contrae el presente Modelo de Utilidad, debe hacerse constar que en el mismo será susceptible de introducir todas aquellas modificaciones que la experiencia y la técnica puedan aconsejar

110. y asimismo que su realización podrá tener lugar en cualesquiera dimensiones y formas siempre que todo ello no resulte incompatible con su esencialidad, que es la que se especifica en la siguiente: - - -

N O T A

115. Se declaran de propiedad, novedad y utilidad, para todo el territorio español, sus colonias y protectorado de Marruecos, las siguientes: - - - - -

REIVINDICACIONES

120. 1ª.- Nueva pieza de hormigón moldeado para el paso de cables y conducciones subterráneas, carac-



125. terizada en poseer la forma de un prisma recto de bases preferiblemente cuadradas octogonales o rectangulares, atravesado longitudinalmente por uno o varios orificios de dimensiones apropiadas para permitir fácilmente el paso del cable o conducción por su interior, viniendo atenuada o suprimida la natural rugosidad o aspereza del hormigón en la superficie de estos orificios gracias a un enlucido, a un moldeo en condiciones especiales o un tratamiento equivalente. - - - - -

130.

135. 2ª.- Nueva pieza de hormigón moldeado para el paso de cables y conducciones subterráneas, según la reivindicación anterior, cuyas caras frontales vendrán dotadas de partes o ángulos entrantes y salientes dispuestos en correspondencia de tal suerte que al colocar longitudinalmente una pieza a continuación de otra, dichas partes o ángulos encajan a la manera de un machihembrado o disposición similar, quedando enfrentados sus orificios interiores y pasando a formar prácticamente un orificio único sin resaltes, irregularidades ni cambios de dirección.-

140.

3ª.- "NUEVA PIEZA DE HORMIGON MOLDEADO PARA EL PASO DE CABLES Y CONDUCCIONES SUBTERRANEAS". - - -

Todo ello conforme se describe y reivindica en

- 8 - 24466



145. la presente memoria que consta de ocho hojas folia-
das y mecanografiadas por una sola de sus caras y
de un plano que la ilustra. - - - - -

Madrid 21 Septiembre de 1.950.

P. A. de

D. ROBERTO JAUMANDREU MARILON

24466

Luis Triana Arroyo

P. P.

A handwritten signature in cursive script, appearing to read "Luis Triana Arroyo".

24466



Fig. 1

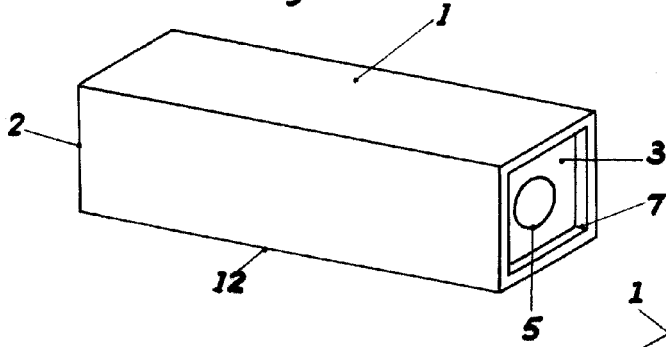


Fig. 2

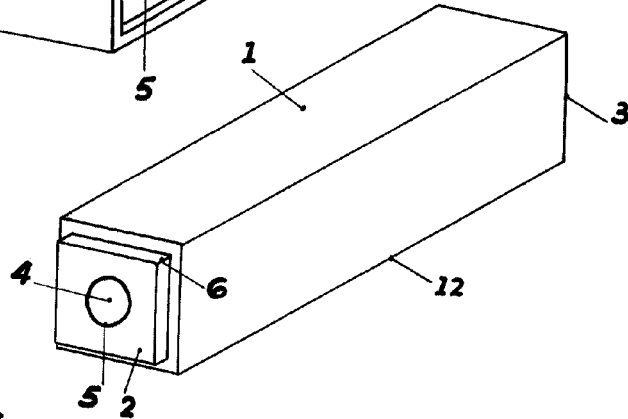


Fig. 3

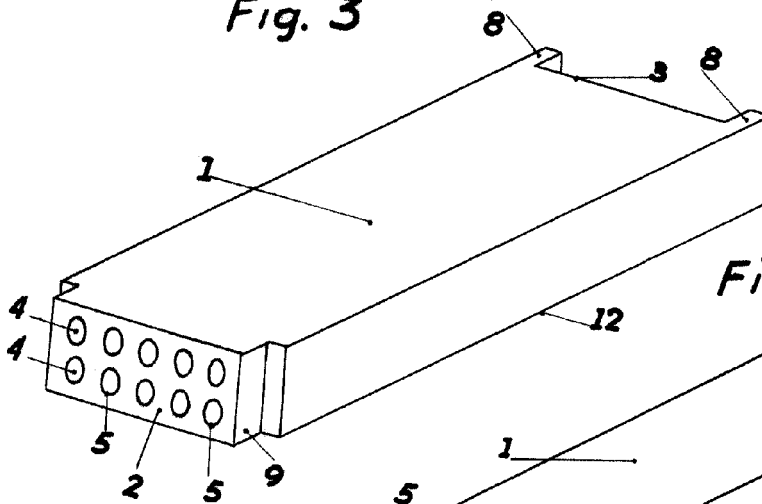
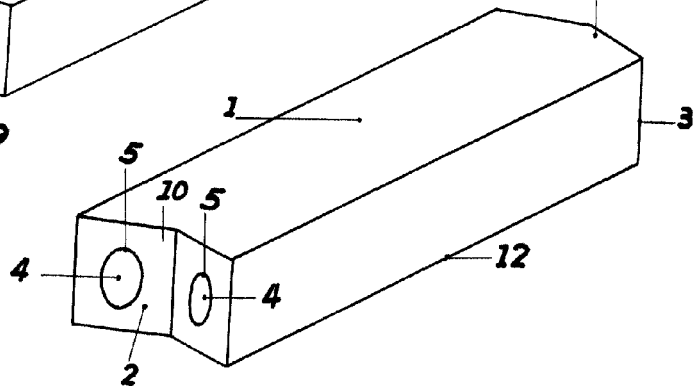


Fig. 4



Madrid. 21 Septiembre 1960
P.A. de
D. Roberto Jaumandreu
Luis Triana Arroyo
p. p.

Escala variable