

24434

94434

MEMORIA DESCRIPTIVA

MODELO DE UTILIDAD.

PAIS: ESPAÑA.

DURACION: 20 AÑOS.

OBJETO: "UN CIERRE PARA RECIPIENTES".

-----  
A nombre de : ALBERT SCHMID.

Residente en: AROSA (Graubünden Suiza).

Nacionalidad: SUIZA.

(215 M. U. J/L)

24434 469



El invento se refiere a un cierre para recipientes en el cual se dispone una capucha que sirve como órgano de cierre, provista de una abertura de paso, hecha como órgano rotativo y guiada con un ala dirigida hacia dentro en una garganta del cuello del recipiente que tiene asimismo una abertura de paso.

La novedad consiste en que el cuello del recipiente está hecho en forma esférica y tiene dentro de la superficie curva una abertura de paso y en que está estrechado en su extremidad inferior, en cuyo estrechamiento se asienta la capucha hecha asimismo en forma semiesférica y en que la capucha, en la parte curva, tiene una abertura de paso, todo ello de tal modo que, al girar la capucha la abertura de paso del cuello del recipiente quede cerrada o abierta.

En el dibujo se representa como ejemplo de realización del objeto del invento un cierre para un tubo. En el dibujo:

La Fig. 1 es una vista desde arriba sobre el tubo con la capucha de cierre colocada.

La Fig. 2 es un corte longitudinal a través de la parte del tubo que tiene el cuello, sin la capucha de cierre.

La Fig. 3 es un alzado, encontrándose la capucha de cierre en la posición de obturación.

La Fig. 4 es un alzado, encontrándose la capucha de cierre en la posición abierta y



La Fig. 5 es un corte longitudinal por la parte del tubo que tiene el cuello, estando colocada la capucha de cierre.

Con 1 se designa el tubo, cuyo cuello 2 posee un cierre semiesférico 3 con una abertura de paso 4 para la extracción del contenido del tubo. En el cuello 2 del tubo se encuentra una garganta 5 en la cual encaja el ala dirigida hacia dentro de una capucha de cierre hecha como órgano giratorio. Esta capucha de cierre tiene una parte semi-esférica 6 con un achaflanado 7, inclinado con respecto al eje longitudinal del tubo, dentro del cual se encuentra una abertura de paso 8. La parte semiesférica 6 de la capucha de cierre se continua en una parte 9 que tiene la brida que queda en la garganta 5, cuya parte tiene la forma de un octógono a fin de facilitar el giro de la capucha de cierre desde la posición de obturación a la abertura y, de nuevo, a la primera posición.

El ángulo de inclinación del achaflanado 7 se elige de modo que la abertura 8 creada por éste último, al girar la capucha de cierre, venga a quedar en la posición abierta exactamente encima de la abertura de paso 4 del cuello del tubo.

Con la aplicación del achaflanado 7 en la capucha, inclinado con respecto al eje del tubo, con el fin de formar la abertura de paso 8, se consigue que, en cada caso, al extraer el contenido del tubo, el material expulsado por la abertura 8 pueda retirarse de un modo practicamente completo y, al girar la capucha a la posición de cierre según la figura 3, no haya que temer que parte del material expulsado del tubo pueda quedar entre la capucha y la superficie exte-



rior del cierre semiesférico del cuello del tubo y la superficie interior de la capucha.

La extremidad del cuello del tubo con la abertura de paso y la parte 6 de la capucha podrían tener una forma distinta de la semiesférica, por ejemplo, una forma cónica. En lugar del achaflanado plano 7 podría disponerse también una superficie curva. El cierre descrito puede aplicarse también a recipientes distintos de tubos.

### REIVINDICACIONES

1<sup>a</sup>. Un cierre para recipientes, en el cual se dispone una capucha que sirve como medio de cierre, provista de una abertura de paso, hecha como órgano rotativo y guiada con un ala dirigida hacia dentro en una garganta del cuello del recipiente que tiene, asimismo, una abertura de paso, caracterizado porque el cuello del recipiente tiene forma esférica y posee en la superficie curva una abertura de paso, y porque en su extremo inferior está estrechado, en cuyo estrechamiento se asienta la capucha hecha también en forma semiesférica y porque la capucha en la parte curva tiene una abertura de paso, todo ello de tal modo que, al girar la capucha, la abertura de paso del cuello del recipiente quede cerrada o abierta.

2<sup>a</sup>. Un cierre para recipientes según se reivindica en el punto anterior, caracterizado porque la abertura de paso de la capucha está dentro de un achaflanado.

3<sup>a</sup>. Un cierre para recipientes según las reivindicaciones 1<sup>a</sup>. y 2<sup>a</sup>., caracterizado porque la abertura de paso de la capucha está ensanchada hacia afuera.

24434

1685



48. "UN CIERRE PARA RECIPIENTES".

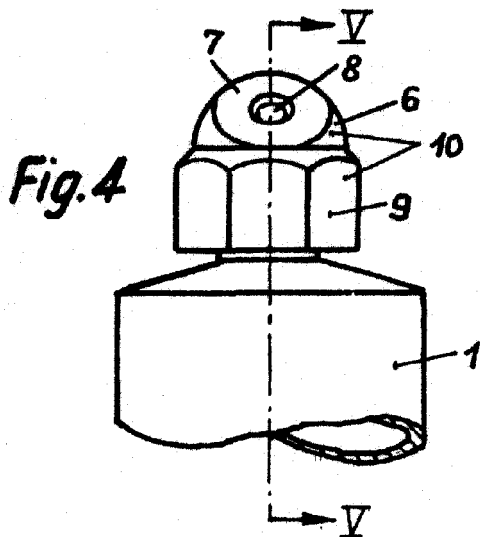
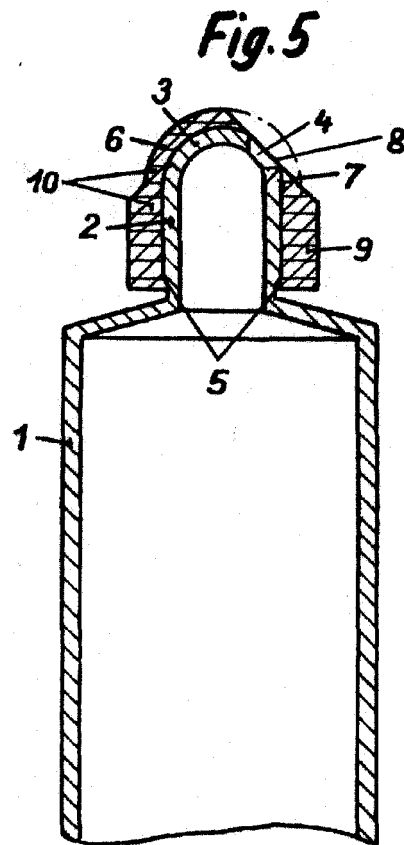
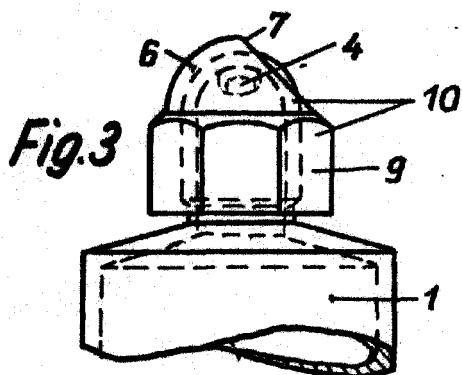
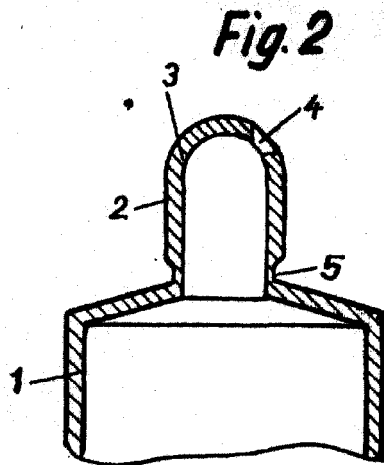
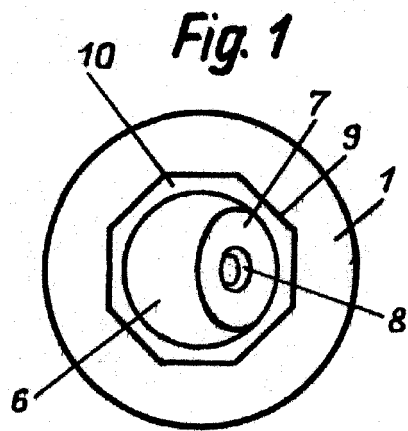
Madrid, 16 de septiembre de 1.950.

ALBERT SCHMID

P. A.

ALFONSO DE LOS  
R. D.

24434



Madrid, 16 septiembre 1.950  
P. A.

JULIO DE PABLOS  
E.P.

*Mouilly*