



116

24433

24433

MODELO DE UTILIDAD

por veinte años, a favor de D. ANTONIO PEDROSA GONZÁLEZ, de nacionalidad y residencia españolas, domiciliado en Lugo, Santo Domingo, 16, 1.º, para UNA RASURADORA MECÁNICA.-----

MEMORIA DESCRIPTIVA

Las rasuradora mecánicas actualmente conocidas en España y en el extranjero funcionan por dos equipos de cuchillas, en forma de peines, uno de los cuales, o los dos, se mueven rápidamente en vaivén, o sea que actúan como una serie de tijeras muy diminutas de filos paralelos o inclinados que actúan todas a la vez. Esto es un inconveniente pues pellizcan a la piel de la barba con harta frecuencia y el corte de los pelos es brusco y duro. En otro orden de ideas las rasuradoras mecánicas conocidas hasta la fecha, por razón del movimiento de vaivén de una o de las dos cuchillas, deben disponer de un motor alternativo que cambie continuamente de direc-



ción en su impulso. Como es sabido esto siempre es complejo; sobre todo, dadas las reducidas dimensiones del aparato, prácticamente solo es posible resolver esta cuestión a base de pulsadores eléctricos con contactores a platino que presentan siempre dificultades, desgaste rápido y chispeo.-----

El recurrente ha ideado una rasuradora mecánica que resuelve su funcionamiento en forma totalmente distinta y siendo rotativo su elemento o cuchilla móvil no exige ni contactores ni que el motor sea precisamente eléctrico, ya que puede ser uno de cuerda o fuelle elástico, con la ventaja consiguiente para su empleo.-----

El recurrente manifiesta que este rasurador mecánico es nuevo y de su propia invención, por lo que solicita se le garantice en su Propiedad Industrial y explotación exclusiva mediante la concesión del modelo de utilidad al que se refiere la presente memoria descriptiva.---

Esencialmente descrito, y refiriéndonos a los dibujos adjuntos, el rasurador ideado es como sigue: -----

Se compone de una cuchilla helicoidal múltiple, con dos, tres o más aristas o hélices, que gira sobre un eje -8--9-; estas aristas o hélices tienen la forma apropiada para el corte en el sentido de giro, como se indica en las figuras II y III (1). Otra cuchilla -2- (figuras I, II y III), cuyo filo es rectilíneo coincidiendo con la línea de tangencia de dos cilindros circulares: el exterior -11- (figura II) que es de amplio radio, y el interior -10- (figura II) que es de radio ligeramente mayor que el determinado por la cuchilla helicoidal -1-.-----

La cuchilla -2- va montada y sujeta, mediante un tornillo, a la pieza -6- que bascula sobre el eje -12- (figura II); su filo de corte hace contacto tangencial con

24433

13 SEP



5 los filos de la cuchilla helicoidal -1-, en la forma que indican las figuras II y III. Al girar la cuchilla -1- sus filos pasan por debajo y en contacto con el de la cuchilla -2- produciendo un corte semejante al de la tijera. El contacto y presión del filo de la cuchilla -2- contra los filos de la cuchilla -1- está mantenido por el resorte -7- (figura III) que acciona sobre la pieza basculante -6-.

10 El peine -4- (figura I), que es de sección semejante al de la cuchilla -2-, va colocado en forma y posición opuesta a la de esta cuchilla, protege la cara del corte de las cuchillas permitiendo que entre sus dientes pasen los pelos de la barba hasta el punto de corte de las cuchillas. El pequeño espacio que
15 queda entre el extremo de los dientes del peine y el filo de la cuchilla -2- permite la buena adaptación del filo de la cuchilla -2- al ras de la piel de la cara pero impide, igual que los dientes del peine, que se introduzca ésta entre las cuchillas.

20 Un motor de resorte o eléctrico colocado en el espacio -5- (figura I, II y III) transmite el movimiento de giro a la cuchilla -1- por mediación de los engranajes -3- (figura I).

25 La cuchilla helicoidal y giratoria -1- será de dos, tres o más filos, según la experiencia de la práctica lo estime más conveniente y así se indica al describirla.

30 A los efectos legales de este registro podrán variar todos cuantos detalles no afecten, alteren, cambien o modifiquen la esencia de la rasuradora mecánica descrita, cuyas características esenciales constan en las siguientes reivindicaciones.

REIVINDICACIONES

Se reivindica como objeto de este modelo de utilidad:



1.- Una rasuradora mecánica, que se caracteriza por-
que su cuchilla móvil es helicoidal, con dos, tres o más
filos, y rotativa; y porque su cuchilla fija es curvada,
tangente por su cara interna con el cilindro determinado
5 por la móvil; su filo es rectilíneo, continuo, y coinci-
de con la línea de tangencia de la superficie cilíndrica
determinada por la helicoidal móvil; por tanto, estas cu-
chillas actúan igual que unas tijeras y el punto de cor-
te es en cada instante solo uno, dos, tres o más según
10 sea el número de filetes de la cuchilla móvil.-----

2.- Una rasuradora mecánica, caracterizada porque
su motor es rotativo, sin cambio de sentido de giro, e-
léctrico o mecánico, de resorte o cuerda, transmitiéndose
se el movimiento desde el eje motor al eje de la cuchi-
15 lla móvil por un sistema de engranajes.-----

3.- Una rasuradora mecánica, caracterizada por el
hecho de que la cuchilla móvil quede protegida por una
envolvente en forma de peine, a través de cuyas púas pue-
den pasar los pelos pero no la superficie de la piel; ese
20 te peine cubre a la cuchilla móvil por el lado opuesto al
de la cuchilla fija.-----

4.- Una rasuradora mecánica, caracterizada por el he-
cho de que la cuchilla fija bascule sobre un eje paralelo
al eje de giro de la móvil, para adaptarse y quedar tangen-
25 te su filo sobre la hélice cortante de la móvil, asegurán-
dose esta tangencia por la reacción de un resorte.-----

5.- Una rasuradora mecánica.

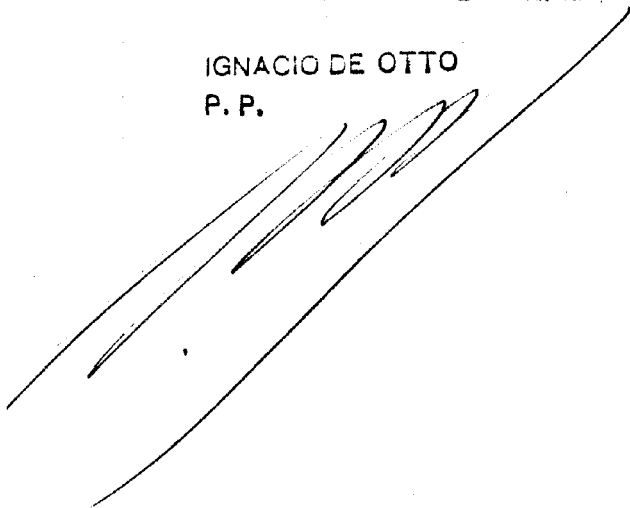
Descrito el objeto de este registro, según la memoria
descriptiva que antecede, la que comprende en total cinco
30 hojas foliadas y escritas a máquina por una cara, y una ho-
ja con dibujos explicativos, se presenta ante el Registro

24433 - 516 SE



1 de la Propiedad Industrial, en Madrid, a 16 SEP. 1950
2 por autorización de D. ANTONIO PEDROSA GONZÁLEZ, ---

IGNACIO DE OTTO
P. P.



D. ANTONIO PEDROSA
24433

Hoja única
B.P.A. S.A. C.

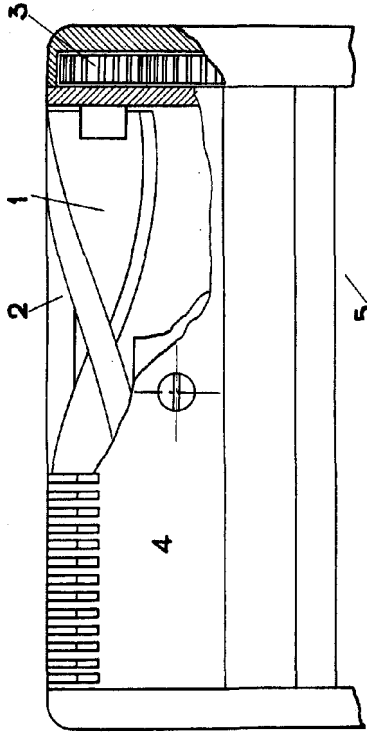


Fig. I

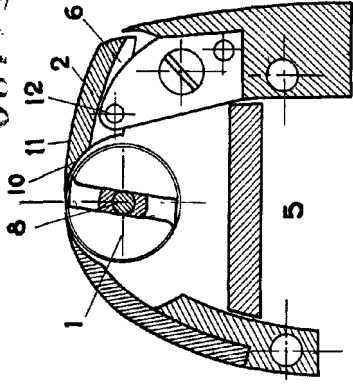


Fig. II

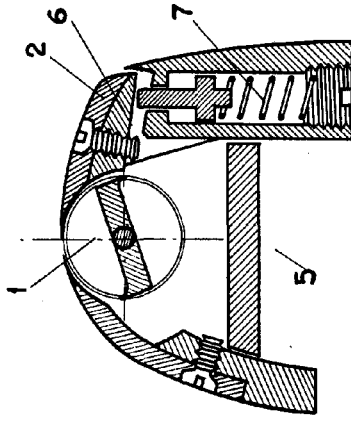


Fig. III

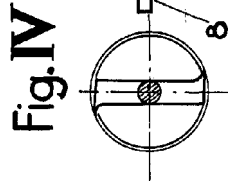


Fig. IV

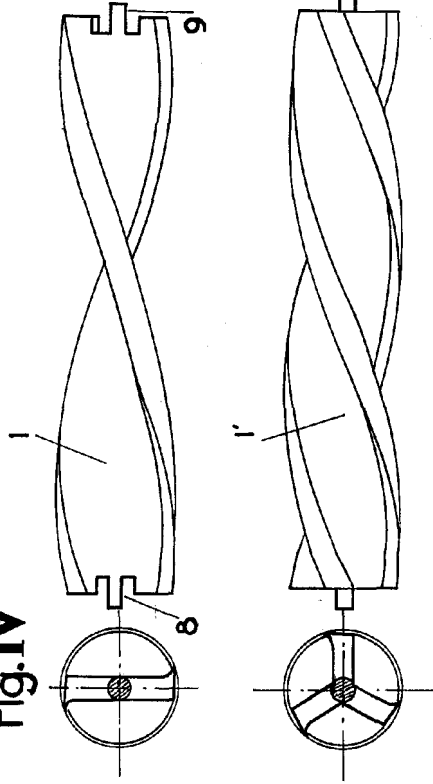


Fig. V

ESCALA VARIABLE

76a113