

24410



24410

M E M O R I A D E S C R I P T I V A

que se acompaña a la solicitud de

UN MODELO DE UTILIDAD

a favor de Don Tirso y Don Gustavo DELGADO Rubio, de nacionalidad española, domiciliados en MADRID; calle de Almadén núm. 3,

por:

“ UN CORTAPLUMAS PERFECCIONADO ”

=====
=====

La presente Memoria se refiere, como su enunciado indica, a un cortaplumas de características especiales, por el cual se solicita el correspondiente MODELO DE UTILIDAD al amparo del vigente Esta-



5 tuto sobre Propiedad Industrial.

A continuación vamos a ocuparnos de hacer una detenida descripción de la invención, ayudándonos para ello de los planos reglamentarios que se acompañan, en los cuales se representa una sencilla forma de realización susceptible de modificación en todas aquellas partes o elementos que no supongan una alteración fundamental de las características esenciales que reivindicaremos.

Según el ejemplo de ejecución representado, el cortaplumas de referencia se compone de un marco (5) abierto por uno de sus largueros, el cual en su recuadro interior presenta una ranura o canal (6) más profunda en el lado-base (7).

Una placa rectangular (1) se complementa mediante unos resaltes circulares (2) que coinciden con sendos rebajos enfrentados practicados en otra placa simétrica, cuya disposición de machambra sirve como medio de sujeción de una hoja de afeitar (4) uno de cuyos filos asoma convenientemente por un lateral biselado establecido por la unión de ambas piezas o placas (1).

Las citadas placas presentan conjuntamente unas guías (3) mediante las cuales se introducen a modo de guillotina por las ranuras o canales (6) del marco (7) quedando montado el cortaplumas cuando el filo de la hoja de afeitar se sitúa hacia arriba y perfectamente cerrado cuando el conjunto de placas (1) se introduce invertido en el marco (5) con lo cual el filo queda protegido dentro de la canal mas profunda (7).



35

En los planos que se acompañan:

La fig. 1. Representa una de las placas (1) en vista interior, pudiéndose distinguir los resaltes (2) que se complementan con los rebajos enfrentados de la pieza simétrica.

40

La fig. 2. Es una hoja de afeitar de las que se utilizan para montar el cortaplumas.

La fig. 3. Es una vista exterior de una de las piezas complementarias (1) provistas de guías laterales (3).

45

La fig. 4. Muestra el marco soporte del sistema (5).

La fig. 5. Enseña la forma en que se disponen las placas complementarias (1) en relación con la hoja de afeitar (4).

50

La fig. 6. Muestra un corte transversal del cortaplumas montado y dispuesto para el uso.

La fig. 7. Es el mismo cortaplumas cerrado o sea con el filo de la hoja protegido dentro de la canal (7) del marco (5).

55

La forma, dimensiones y materiales podrán ser variables y en general cuanto sea accesorio y secundario, siempre que no altere, cambie o modifique la esencialidad del objeto que se describe.

60

Los términos en que queda redactada esta Memoria son ciertos y fiel reflejo del objeto descrito, debiéndose tomar con carácter amplio y nunca en forma limitativa.

==:==:==:==:==



N O T A

=====
=====
=====

65 El MODELO DE UTILIDAD que se solicita re-
caerá sobre las particularidades características de
las siguientes reivindicaciones:

70 1ª = Un cortaplumas perfeccionado, carac-
terizado por comprender un marco o bastidor en U dota-
do de unas canales en su borde interior a lo largo de
las cuales se introduce a modo de guillotina un conjun-
to formado por dos placas simétricas complementarias
que portan entre ambas una hoja de afeitar, uno de cu-
yos filos asoma por un lateral biselado establecido por
la unión de ambas placas.

75 2ª = Cortaplumas, según la reivindicación
primera, en el que la sujeción de la hoja de afeitar
se realiza mediante unos resaltes establecidos interior-
mente en una de dichas placas, que coinciden con unos
rebajos enfrentados previstos en la otra placa, cuyos
resaltes atraviesan los orificios de la hoja de afeitar
80 y al propio tiempo constituyen una disposición de ma-
chambra para la adaptación de las placas.

85 3ª = Cortaplumas, conforme a las reivin-
dicaciones anteriores, caracterizado porque el conjun-
to de placas citadas presenta lateralmente unas guías
coincidentes con las canales internas del marco sopor-
te, quedando dispuesto para el uso el cortaplumas cuan-



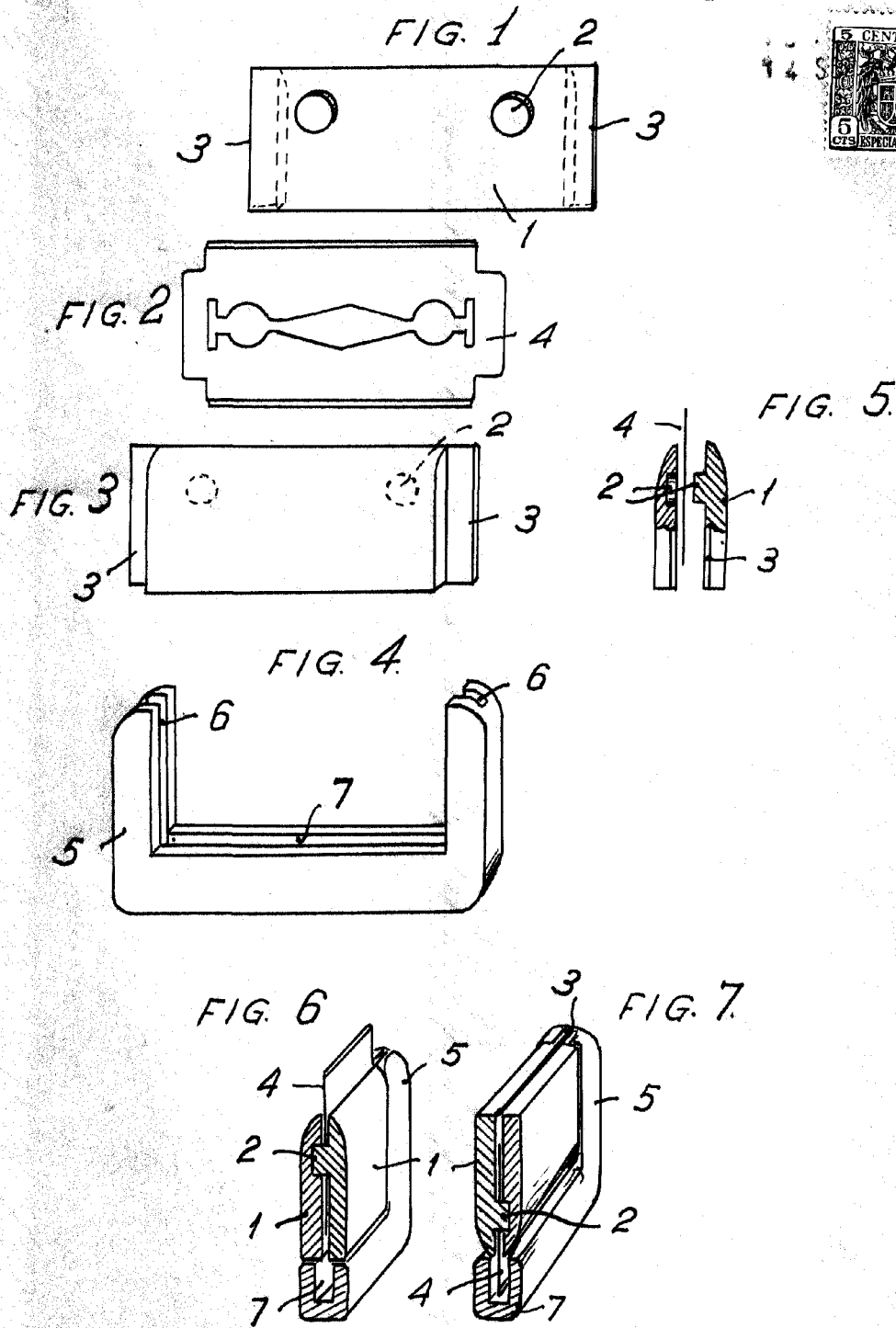
do la adaptación de las placas en el marco se hace con el filo de la cuchilla hacia arriba y quedando cerrado si la introducción se hace a la inversa con lo cual el
90 filo quedará protegido dentro de la canal del marco.

4ª = UN CORTAPIUMAS PERFECCIONADO.

Todo según queda expuesto en la precedente Memoria que consta de cinco hojas foliadas y mecanografiadas por una sola cara y a título de ejemplo se representa en la hoja de dibujos que se acompaña.

Madrid, 14 setiembre 1950

TIRSO Y GUSTAVO DELGADO RUBIO
P.A.



Madrid 14 Septiembre 1950.

Tirso

Escala variable.