



MODELO
DE
UTILIDAD

24407

para "UN JUGUETE-RIFLE LANZA PELOTAS", a favor de D. Antonio Nogué Alonso, residente en Barcelona, Avda. de la República Argentina, núm. 29, 5º.

- . -

MEMORIA DESCRIPTIVA

El presente modelo de utilidad se refiere a un juguete-rifle lanza pelotas.

5. Está constituido el modelo por un rifle de juguete, en el cual, el tubo del cañón, es el cilindro de un émbolo fijo a la culata, desplazándose el cañón y la abrazadera de manipulación, sobre una varilla guía paralela al vástago del émbolo y también fija a la culata.

10. Dentro del cañón se colocan pelotas ligeras, tal como de resina artificial, celuloide o similar, actuando de válvula una arandela de goma dispuesta en la boca del cañón, cuya arandela cede por efecto de la presión de la pelota contra ella, dejando salir así la primera de la serie de pelotas cargadas.

15. La carga se hace por la boca, forzando la resistencia elástica del arco de goma citado, existiendo puntos sa-



1 A S

24407

lientes de retenida para este aro que forma cierre hermático en su periferia contra la parte interior de la boca del cañón.

5. Para facilitar la explicación, se acompaña a la presente memoria una lámina de dibujos, en la que se ha representado un caso de realización, que se cita únicamente a título de ejemplo.

En el dibujo:

10. la figura 1ª representa, en sección longitudinal alzada, una parte del cañón, mostrando su embocadura y la cabeza del émbolo,

la figura 2ª indica el rifle en su aspecto normal o cerrado, y

15. la figura 3ª muestra la posición desplazada para iniciar la compresión del aire, para llegar después a la posición indicada en la Fig. 2ª.

20. Consiste el modelo en una culata de forma adecuada -1-, que sirve de sostén y soporte a un vástago -2- de un émbolo -3-, alojado dentro del cañón -4- y, al propio tiempo, la citada culata fija a la varilla -5- guiadora del movimiento de la abrazadera de manipulación -6-, situada debajo del cañón.

25. El conjunto de cañón y abrazadera son solidarios entre sí, por la pieza -7-, que no es más que una prolongación adecuada de la citada abrazadera -6-.

El cañón -4- presenta su boca dotada de una expansión -8-, en la que se halla encajada una arandela de goma -9-, cuyo hueco es de un diámetro menor que el de la pelota -10- que constituye el proyectil.

30. Dentro del cañón se pueden colocar varias pelotas,

- 3 -
14 SEP



24407

que saldrán disparadas sucesivamente, a medida que se mani
pula la abrazadera -6-.

El funcionamiento es como sigue:

5. Suponiendo el arma según indica la Fig. 2ª, con sus proyectiles o pelotas alojadas en el cañón, retenidas por la arandela -9- que impide que salga la primera del grupo, se empuja la abrazadera -6-, y se hace avanzar el conjunto de cañón abrazadera, según indica la Fig. 3ª, haciéndolo retroceder rápidamente, con lo cual el émbolo -3- comprime enér
10. gicamente al aire dentro del cañón que, al adquirir una deter
minada presión, vence la elasticidad de la arandela -9-, sal
tando violentamente la primera pelota con ruido propio de la expansión del aire.

15. Repitiendo este movimiento de avance y retroceso de la abrazadera, se repetirán los disparos, que por otra parte, son inofensivos, dada la forma, ligereza y elasticidad de las pelotas empleadas.

20. El modelo, dentro de su esencialidad, podrá llevarse a la práctica en otras formas de realización que la indicada a título de ejemplo, empleando los materiales convenientes para su construcción: por quedar todo ésto comprendido dentro del espíritu de las reivindicaciones.



24407

N O T A

Descrito el objeto y utilidad de la invención, lo que se declara como no divulgado ni practicado en España, comprende las siguientes reivindicaciones:

5. 1^a.- Un juguete-rifle lanza pelotas, caracterizado por comprender un cuerpo de bomba para aire comprimido, formado por el cañón del arma, desplazable sobre un émbolo fijo a la culata, estando relacionado este desplazamiento con la presencia de una barra guía paralela al vástago del émbolo y situada debajo del cañón, yendo acoplada a esta barra-guía una abrazadera de maniobra que, al propio tiempo, sirve para fijar el cañón a este sistema móvil.

10. 2^a.- Un juguete-rifle, según la anterior reivindicación, en el que, la cámara de aire comprimido que forma el cañón, se logra por la obturación que forma una arandela de goma dispuesta en la embocadura, y cuyo diámetro es menor que el de una pelota ligera, que se adapta al contorno interior de dicha arandela, formando así la obturación deseada.

15. 3^a.- Un juguete-rifle, según las reivindicaciones anteriores, en el que, por la boca del cañón, se desliza la carga de las pelotas en número adecuado a la capacidad del cañón, saliendo disparada cada una de ellas por cada embolada que se realice actuando en la abrazadera de maniobra.

20. 4^a.- Un juguete-rifle lanza pelotas.
25. Según se describe y reivindica en la presente memoria, que consta de cuatro hojas y una lámina de dibujos.

Madrid, a 14 de septiembre de 1950.

ANTONIO NOGUE ALONSO.

P. S. JAIME ISENN MIRALLES
P. P.



Fig. 1

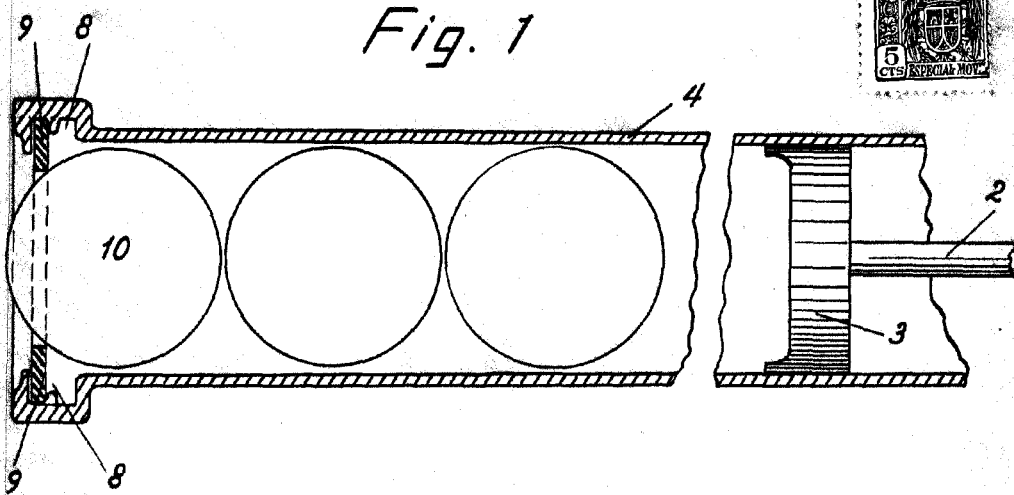


Fig. 2

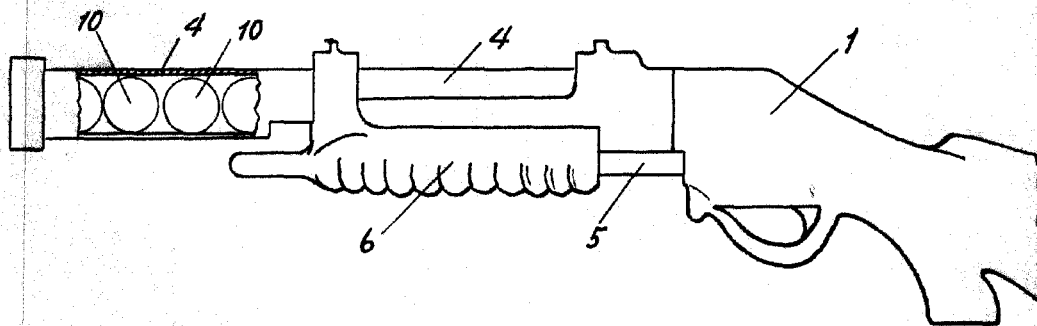
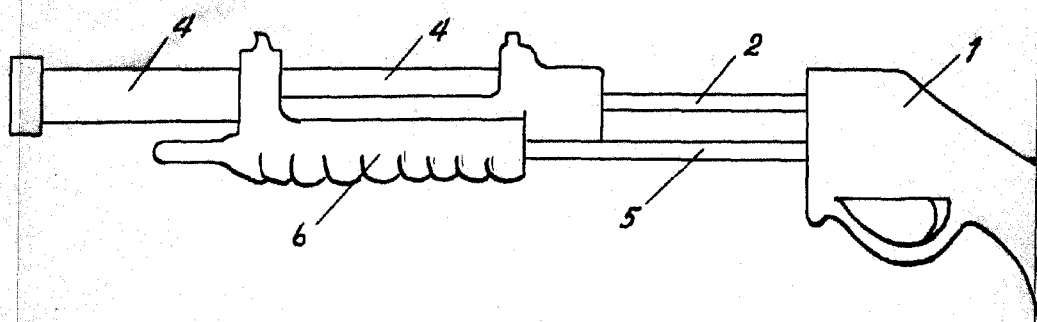


Fig. 3



Madrid, 14 Sepbre. 1950
Jaime Ibern

p.p. *[Signature]*