



24406

24406

MODELO
DE
UTILIDAD

para "UNA PISTOLA DISPARADORA DE PELOTAS", a favor de D. Antonio Nogué Alonso, residente en Barcelona, Avda. de la República Argentina, nº 29, 5º.

- . -

MEMORIA DESCRIPTIVA

El presente modelo de utilidad se refiere a una pistola disparadora de pelotas.

5. Comprende el modelo un armazón de forma adecuada a una pistola, en el que existe un conducto para recibir pelotas ligeras, cuyo conducto tiene su boca de entrada por la parte posterior, encima de la zona de culata, y sigue una trayectoria sinusoidal para conducir la pelota ante la boca de salida, enfrente de un empujador por disparo, cuya fuerza de percusión, combinada con la elasticidad de la pelota, sirven para lanzar a ésta con fuerza al exterior.
- 10.

Para facilitar la explicación, se acompaña a la presente memoria una lámina de dibujos, en la que se ha representado un caso de realización, que se cita únicamente a título de ejemplo.

15. En el dibujo: la figura 1ª representa, en sección



24406

14 SEP 6

longitudinal alzada, la pistola que se describe, y

la figura 2ª indica, en perspectiva, la vista exterior de la misma.

5. Consiste el modelo en un armazón formado según un cuerpo de pistola -1-, cuyo armazón puede estar formado por dos partes acopladas por una línea de unión longitudinal central; el acoplamiento citado y la forma de estas piezas da lugar al conducto -2-, por el cual entran las pelotas o proyectiles de este juguete, y también da lugar a un alojamiento para acondicionar al vástago -3- y resorte -4-, que forman el émbolo de proyección, maniobrado desde el exterior por el pequeño mango -5-.

10. La parte anterior de este émbolo forma un resalte -6-, que sirve para su retenida y disparo, por intermedio del disparador -7-, dotado de un diente fiador -8- y un resorte -9- para su funcionamiento. La cola -10- de este disparador sale al exterior, en el frente de la culata -11-.

El funcionamiento es como sigue:

15. Una vez cargadas las pelotas -12-, quedará la primera de ellas frente a la cabeza del émbolo o vástago -3-, y cuya cabeza, adecuadamente convexa o similar, no puede perjudicar al material de las pelotas.

20. Se arma el vástago -3- tirando hacia atrás del mango -5-, hasta que la cabeza de resalte -6- quede retenida por el diente -8-.

25. Si ahora se oprime la culata, apretando el disparador -10-, la palanca del disparador oscilará, zafándose el diente -8- y quedando libre el vástago -3-, que, debido a la expansión del resorte -4-, da a la pelota un fuerte golpe, que la hace vencer a los pequeños topes que la retienen, saliendo disparada con fuerza relativa. A esta pelota sucede la siguiente, pudiéndose repetir los disparos hasta agotar

30.



24406

el depósito.

- El modelo, dentro de su esencialidad, podrá llevarse a la práctica en otras formas de ejecución, en cualquier forma y tamaño, con la organización auxiliar y materiales más adecuados para lograr el fin propuesto: por quedar todo ello comprendido dentro del espíritu de las reivindicaciones.
- 5.

NOTA

Descrito el objeto y utilidad de la invención, lo que se declara como no divulgado ni practicado en España, comprende las siguientes reivindicaciones:

10. 1ª.- Una pistola disparadora de pelotas, caracterizada por comprender un armazón o caja de cualquier material, en forma simple o compuesta, constituyendo en la parte superior un depósito interior longitudinal para recibir pelotas ligeras que se cargan por la parte posterior, teniendo este depósito en su zona anterior, un declive o forma sinusoidal, que hace que la primera pelota quede más baja que las restantes y enfrentada al dispositivo de impulsión, formado por un vástago con resorte, que trabaja a la extensión y puede quedar retenido por un fiador que se zafa al accionar el disparador, que es la ocla de dicho fiador.
15. 2ª.- Una pistola según la anterior reivindicación, en la que, la parte anterior del vástago del dispositivo de impulsión, lleva una cabeza percutora dotada de un resalte para su enganche en la uña de retenida del disparador.
20. 3ª.- Una pistola según las reivindicaciones anterior-
- 25.



24406

res, en la que, las pelotas, se alojan en un depósito longitudinal superior, unas a continuación de las otras, cayendo la primera por un declive, hasta quedar frente a la boca de salida y en línea con el dispositivo de impulsión.

5.

4ª.- Una pistola disparadora de pelotas.

Según se describe y reivindica en la presente memoria descriptiva, que consta de cuatro hojas, foliadas y escritas a máquina por una sola cara, acompañadas de una lámina de dibujos.

10.

Madrid, a 14 de septiembre de 1950.

ANTONIO NOGUE ALONSO.

P.a.

JAIMÉ ISERN MIRALLES

P. F.





Fig. 1

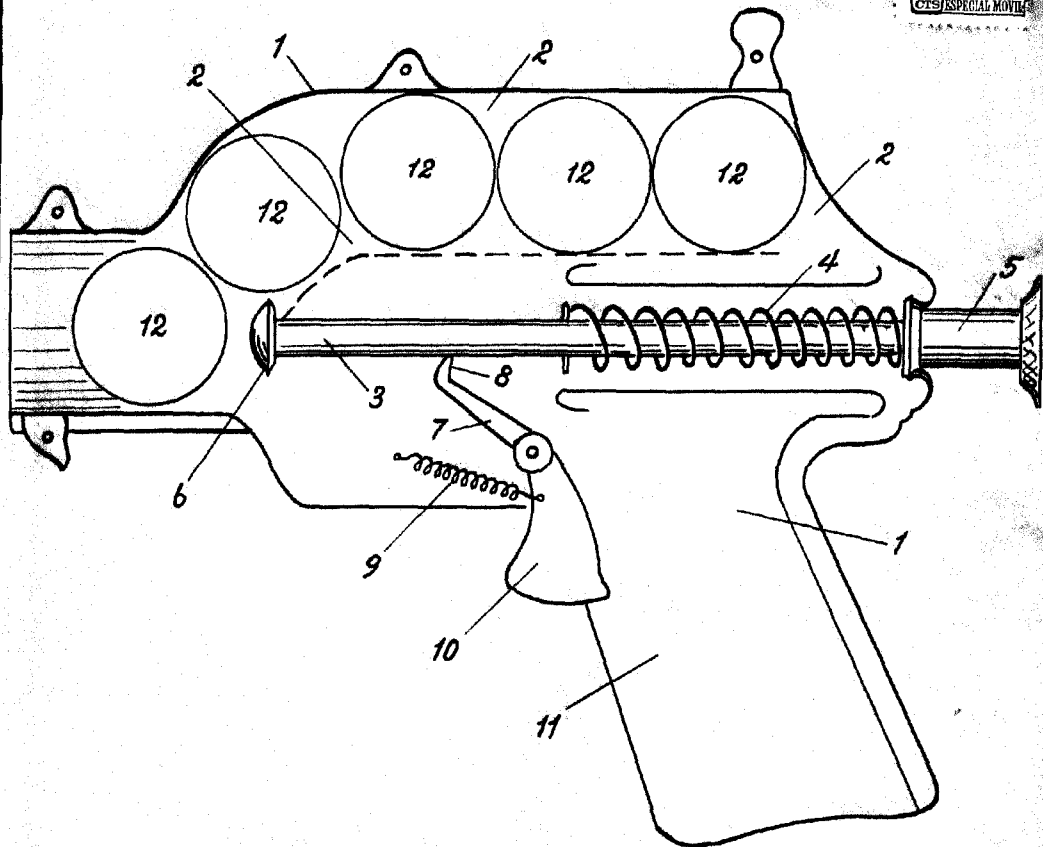
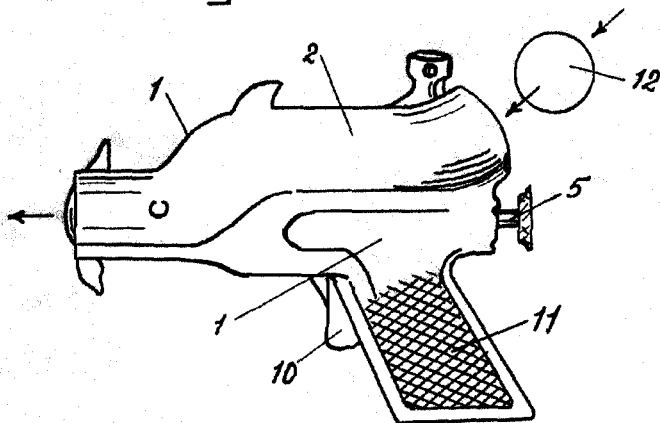


Fig. 2



Madrid, 14 Sepbre. 1950
Jaime Isern

p.p.
[Signature]