

149



24405

MODELO
DE
UTILIDAD

24405

para "UN RIFLE DE JUGUETE, ACCIONADO POR AIRE COMPRIMIDO",
a favor de Don Antonio Nogués Alonso, residente en Barcelona,
Avda. de la República Argentina, nº 29, 5º.

- . -

MEMORIA DESCRIPTIVA

El presente modelo de utilidad se refiere a un rifle de juguete, accionado por aire comprimido.

- Se caracteriza el modelo, por estar constituido por una culata y cañón fijo a ella, comprendiendo debajo de este cañón, y paralelo a él, un cuerpo de bomba desplazable hacia adelante y hacia atrás, mediante manipulación de una empuña dura apropiada, teniendo este cuerpo de bomba un émbolo con vástago axialmente taladrado, por cuyo interior para el aire comprimido y es conducido a una cámara de compresión dispuesta en la boca del cañón, actuando el aire por detrás de una primera pelota colocada en dicha cámara y sirviendo de válvula posterior una segunda pelota, adecuadamente sostenida por una arandela elástica.

- La carga se realiza por un hueco lateral, que presenta el cañón apropiado para dar paso restringido a una pelota



24405

de manera que, una vez dentro, ya no pueda salir por este hueco.

- Dentro del cañón existe un impulsor, formado por un taco accionado por un resorte, que puede, a voluntad, dejarse libre o bloquearse; en el primer caso, la sucesión de disparos es función de las emboladas que se den, mientras que en el segundo, solo se producirá un disparo, siendo preciso alimentar con una pelota, para mantener siempre el conjunto mínimo de dos en la cámara de compresión.
5. Para facilitar la explicación, se acompaña a la presente memoria una lámina de dibujos, en la que se ha representado un caso de realización, que se cita solamenté a título de ejemplo.
10. En el dibujo:
15. la figura 1ª representa, en alzado, la sección longitudinal, parcialmente seccionada del cañón y compresor de aire;
- la figura 2ª muestra la parte externa de la embocadura del cañón, con el orificio para la carga,
20. la figura 3ª representa, en sección longitudinal, el alimentador de las pelotas dentro del cañón, y
- la figura 4ª indica la vista, en conjunto, del juguete, mostrándolo por el lado de manipulación del alimentador indicado en la Fig. 3ª.
25. Consiste el modelo en un tubo de cañón -1-, unido a una culata -2-, existiendo en el frente de esta culata un tubo -3-, fijado a élla, cuyo tubo es el vástago de un émbolo -4-, alojado dentro del cuerpo de bomba -5-, que es móvil hacia adelante y hacia atrás sobre la guía -6- de la abrazadera de boca, yendo acoplado a este cuerpo de bomba la em
- 30.

14 SE



24405

puñadura de manipulación -7-, con lo cual el cuerpo de bomba puede moverse axialmente hacia adelante y hacia atrás.

5. En la culata se empalma el tubo -3- con otro tubo -8-, dispuesto en el exterior del cañón, y que se enchufa en la abrazadera de boca -9-, dotada de conductos -10-, comunicantes con una cámara anular -11-, situada dentro de la embocadura.

10. La boca del cañón presenta una arandela de goma -12-, como retenida elástica de la pelota -13- y, además, otra arandela de goma oscilante -14-, fija por su periferia al fondo del tubo del cañón, pero flexible en su contorno para la adecuada fijación de una segunda pelota -15-, que actúa como válvula posterior de la cámara de compresión, constituida por estas dos pelotas y las dos arandelas de goma citadas.

15. La carga del cañón se realiza por el orificio lateral -16-, que permite la entrada forzada de una pelota, quedando todas alojadas en el cañón (Fig. 3ª), y alimentadas por un empujador -17- con resorte -18- y mango de maniobra -19-; este mango se mueve en la ranura -20-, que tiene su extremo a escuadra para retenerlo a voluntad.

El funcionamiento es como sigue:

20. Suponiendo el caso según la Fig. 1ª, estará en la cámara de compresión un juego de dos pelotas, de las cuales, la anterior, se encuentra apoyada contra la arandela -12-, mientras que la posterior lo hace contra la arandela -14-, que en este momento se encuentra obligada hacia adelante por el esfuerzo de entrada de la pelota posterior, a través de su hueco.

30. Si ahora se toma la empuñadura -7- y se empuja hacia



24405

- adelante al cuerpo de bomba -5-, se irá deslizando según la Fig. 1ª, por la abrazadera de boca, pero si al final del curso se hace tracción hacia atrás con relativa rapidez, el aire que se comprime dentro del cuerpo de bomba, pasa al
5. tubo -8- y sale por los conductos -10-, entre las dos pelotas citadas, de las que, la posterior, cede lo que le permite la elasticidad de la arandela posterior, pero como este juego es más resistente que el que realiza la arandela anterior, sucederá que la pelota que se apoya en ella, o más
10. avanzada, vence su resistencia y sale disparada, con un ruido propio de la expansión del aire. La pelota posterior queda en la cámara, y para que pueda salir disparada, necesita que otra pelota vaya a ocupar su puesto, utilizando para ello un empujador, con lo que la pelota, empujada por la nueva, llega a tope con la arandela anterior -12-, y así sucesivamente.
- 15.

Si se tiene libre el empujador, esta alimentación es automática, realizando, pues, el tiro, con solo el movimiento de la empuñadura del émbolo, de una manera automática y sucesiva, quedando al final una pelota en la embocadura, pues, como se ha dicho, necesita una segunda que forme con ella cámara de compresión.

20.

El modelo, dentro de su esencialidad, podrá llevarse a la práctica en otras formas de realización que difieran de la indicada a título de ejemplo, en pequeños detalles, a las que alcanzará igualmente la protección que se recaba. Podrá, pues, construirse en cualquier forma y tamaño, con los materiales más adecuados en metal, resina artificial o mixto: por quedar todo ello comprendido dentro del espíritu de las reivindicaciones.

25.

30.



24405

NOTA

Descrito el objeto y utilidad de la invención, lo que se declara como no divulgado ni practicado en España, comprende las siguientes reivindicaciones:

5. 1ª.- Un rifle de juguete accionado por aire comprimido, caracterizado por el hecho de comprender un cañón fijado a una culata de cualquier material, estando debajo del cañón un cuerpo de bomba de aire comprimido, desplazable axialmente, merced a una empuñadura de maniobra, siendo el émbolo y vástago de este cuerpo de bomba, axialmente huecos y fijo
10. dicho vástago a la culata, dentro de la cual se hace la comunicación del aire comprimido, hasta un tubo exterior al cañón, que lo conduce a una cámara de compresión situada en la boca del cañón, entre dos pelotas ligeras que, en conjunto, forman las válvulas de dicha cámara, en combinación con
15. adecuadas arandelas de goma.

20. 2ª.- Un rifle de juguete, según la anterior reivindicación, en el que, la cámara de compresión en la boca del cañón, consta de dos arandelas de goma enfrentadas, siendo la más exterior de menor resistencia que la más adentrada, siendo ésta de hueco más reducido que la primera y más flexible, para permitir el paso de las bolas o pelotas.

25. 3ª.- Un rifle de juguete, según las reivindicaciones 1ª y 2ª, en el que, la cámara de compresión, la forman las dos pelotas que se apoyan axialmente en las respectivas arandelas, llegando el aire a la zona intermedia de ellas, sirviendo la pelota posterior de válvula de cierre, para obligar a la anterior a forzar la salida y dispararse por



24405

14 SEP 60

efecto de la presión citada.

5. 4^a.- Un rifle de juguete, caracterizado porque, dentro del cañón, existe un empujador de émbolo con resorte, para hacer la traslación de las pelotas, automáticamente o a voluntad, según se manipula desde el exterior.

5^a.- Un rifle de juguete, según las precedentes reivindicaciones, en el que, la carga del cañón se realiza, por un hueco lateral, propio para el paso restringido de una pelota.

10. 6^a.- Un rifle de juguete, accionado, por aire comprimido.

15. Según se describe y reivindica en la presente memoria descriptiva, que consta de seis hojas, foliadas y escritas a máquina por una sola cara, acompañadas de una lámina de dibujos.

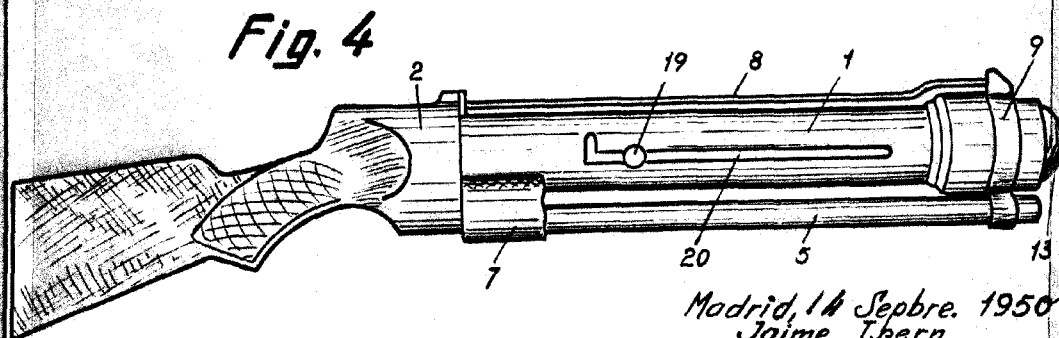
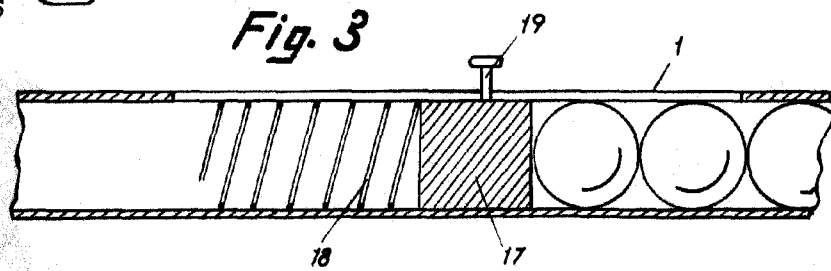
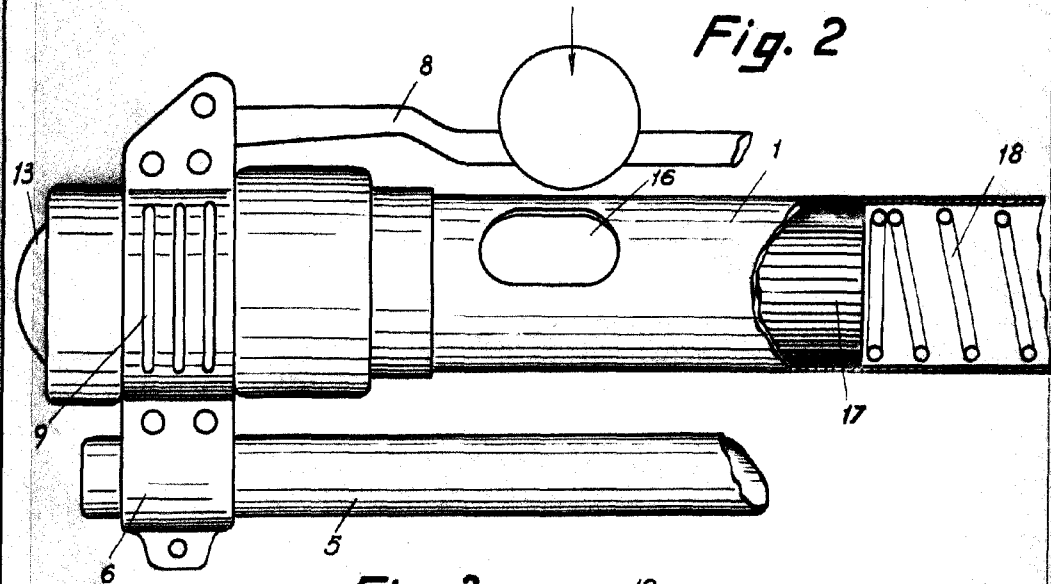
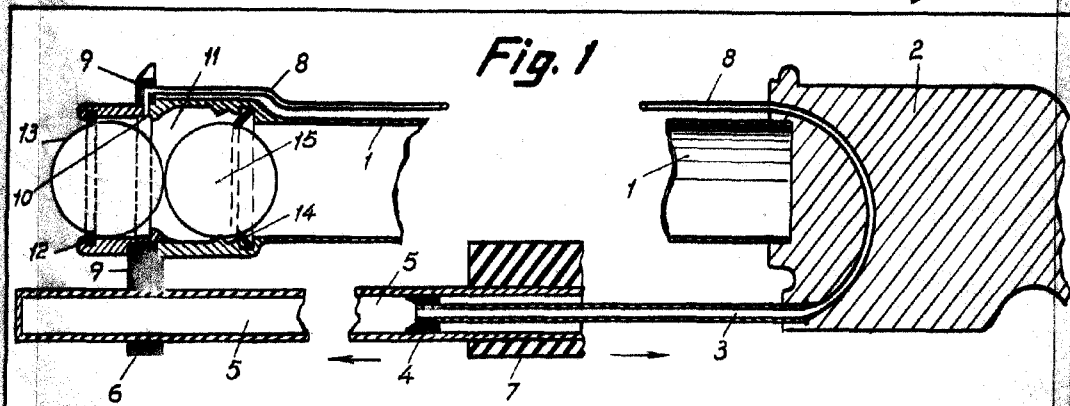
Madrid, a 14 de septiembre de 1950.

ANTONIO NOGUE ALONSO.

p.a.

JAIME ISERN MIRALLÉS

P. P.



Madrid, 14 Sepbre. 1950
Jaime Ibern

P.P.
[Signature]