

24369



24369

MEMORIA DESCRIPTIVA

del MODELO DE UTILIDAD, por 20 años, solicitado a favor de la Razón Social CITA-COMPAÑIA DE INDUSTRIAS TRANSFORMADORAS DEL AZUCAR, S. A., Sociedad constituida con arreglo a las Leyes Españolas, residente en Barcelona, calle de Vallespir numero 160 por " UN ENVASE DOBLE MEJORADO PARA CHOCOLATE ".

Las tabletas de chocolate del tipo generalmente de 200 gramos van acondicionadas en un envoltorio de papel o cartulina - que, por lo general, afecta la forma de un rectángulo de la medida de la tableta de que se trate, y cuyos cuatro lados se prolongan en unas porciones triangulares o trapezoidales que se rebaten contra la cara opuesta de la propia tableta, superponiéndose unas a otras y fijándose con un material adherente cualquiera o por una etiqueta establecida en el centro en que quedan coincidentes las cuatro prolongaciones mencionadas. Las propias tabletas van previamente recubiertas con una hoja de estaño, de



papel parafinado o de un material análogo, con la finalidad de protegerlas, en lo posible, de la acción perniciosa del aire sobre las mismas.

La forma descrita de acondicionamiento y presentación de dichas tabletas ofrece dos graves inconvenientes. Consiste uno de ellos en el hecho de que una vez abierta la doble envoltura de una de dichas tabletas de chocolate, difícilmente vuelve a cerrarse de una manera correcta, de manera que de no consumirse aquella en un periodo de tiempo relativamente corto desmejora el chocolate de una manera rápida y sensible; y por otra parte tiene el inconveniente de que para partir las porciones o pastillas que aparecen marcadas en la propia tableta, ha de tocarse con las manos, en una u otra forma, aunque trate de evitarse tomando a aquella por el propio envoltorio de que va provista.

El recurrente ha ideado y puesto en ejecución práctica un doble envoltorio mejorado con el que consigue solventar los inconvenientes mencionados.

De acuerdo con la característica de este Modelo de Utilidad, la tableta de chocolate en lugar de constituir una unidad, está integrada por las pastillas o porciones que en la actualidad aparecen únicamente marcadas en la pieza que la constituye y cada una de dichas porciones o pastillas va provista de un envoltorio propio; el número de las mismas que integra cada tableta va establecido sobre una placa - soporte y el conjunto queda rodeado por el envoltorio correspondiente, de papel o cartulina.

Con esta disposición, al abrir cada envase o estuche para retirar una o más pastillas de las que contiene, aun cuando luego no se cierre de una manera perfecta, en nada



se perjudica a las restantes pastillas que queden en el mismo, ya que cada una de ellas cuenta con la protección correspondiente.

45 Por otra parte, en caso alguno puede tocarse con los dedos el chocolate, por el envoltorio individual de que va provista cada pastilla o porción.

Finalmente, la necesaria disposición de una placa-soporte rígida o semirígida para dar lugar a la formación de la tableta, puede utilizarse como medio de propaganda y reclamo, en relación o no con el chocolate de que se trate, o para la formación de colecciones, rompecabezas o cualquier otra aplicación que pueda constituir un estímulo para la adquisición de aquel, con preferencia a cualquier otro de los que figuran en el mercado.

En los dibujos de la hoja adjunta se representa un caso de realización práctica del objeto del Modelo de Utilidad de que se habla. En la figura 1, se muestra completamente abierto el envoltorio en que figuran las porciones cuyo conjunto afecta la forma de una tableta corriente de chocolate de la que se ha retirado una para su mejor comprensión y en la figura 2, se muestra el propio envase cerrado.

Como claramente se muestra en los dibujos, un número conveniente de pastillas -1-, de forma cuadrada o rectangular, provistos cada uno del correspondiente envoltorio van establecidas sobre una placa-soporte -2-, afectando el conjunto por su forma rectangular y por su tamaño el aspecto de una tableta normal de chocolate del orden de 200 gramos.

La placa -2- con las pastillas -1- queda cubierta por un envoltorio de papel o cartulina, a modo de sobre, de manera que comprende la parte central -3- cuya medida y forma coincide con la de la placa-soporte -2- y por cada uno de sus la



dos estrechos se prolonga en los apéndice -4- y por los -  
otros dos en los apéndice -5- y -6-. Los primeros se reba  
75 ten sobre el conjunto de pastillas -1- y el apéndice -5- so  
bre aquellos para recibir a su vez el apéndice -6-, que -  
presenta una lengüeta -7- que se aloja en una abertura -8-  
practicada en el apéndice -5-.

Cuanto se refiera a la forma de envolver las pastillas-  
80 -1-, es decir, al material que para ello se emplee, al nu-  
mero de envoltorios que se utilicen y a la forma de los -  
mismos, será variable.

Variará también cuanto afecte al número de porciones o  
pastillas que integre cada conjunto y si bien todas ellas-  
85 por lo general serán iguales, podría en caso conveniente -  
ser de dimensiones distintas a excepción de su altura o es  
pesor que será uniforme para todas.

Por lo que se refiere a la envoltura exterior será de -  
papel o cartulina o cualquier otro material que haga las -  
90 veces de aquella, siendo independiente en absoluto cuanto  
afecte al adorno y decoración del mismo, tanto por su cara  
exterior como por su cara interior.

En cuanto a la placa-soporte -2-, podrá constituirla -  
simplemente una porción de cartón sin otro alcance ni fina  
95 lidad que la de servir de soporte a las pastillas, pero -  
podría utilizarse con fines de propaganda en cualquiera de  
las diversas modalidades que para ello se podrían adoptar.

Puede señalarse como variante que en el caso de que el  
papel o cartulina de la cubierta general o exterior fuese-  
100 de resistencia suficiente, podrá prescindirse de la placa -  
soporte -2-.



===== N O T A =====

Se reivindica como objeto de este Modelo de Utilidad:-

- 105 1º.-Envase doble mejorado para chocolate, que esencialmente  
consiste en un envoltorio o cubierta de papel o cartulina ,  
sobre la que se dispone una placa rígida que sirve de sopor  
te a un número determinado de pastillas o porciones de cho  
colate provista a su vez, cada una de ellas, de su corres -  
pondiente envoltorio y afectando el conjunto la forma de -  
una tableta corriente de chocolate del orden de unos 200 -  
110 gramos, con la ventaja que representa el que aun cuando se  
abra el envoltorio exterior quedan protegidas cada una de -  
las pastillas o porciones por el envoltorio individual de -  
cada una de ellas y así mismo con una segunda ventaja al -  
evitar el contacto del chocolate con los dedos.
- 115 2º.-El propio envoltorio doble mejorado cuyo elemento exte-  
rior lo constituye una hoja de papel o cartulina que compren  
de una parte central de la forma y tamaño de la placa-sopor  
te, que por sus cuatro lados se prolonga en unos apéndices-  
que cubren el borde o espesor del conjunto formado por la -  
120 placa y las pastillas que sustenta y se rebaten sobre éstas,  
fijándose la que queda por encima a la que le sigue por me-  
dio de una lengüeta que se aloja en un corte practicado en  
la que queda por debajo de la misma o en otra forma cual -  
quiera.
- 125 3º.-El propio envoltorio doble mejorado en el que la placa-  
soporte de material rígido o semi-rígido podrá facultativa-  
mente destinarse a fines culturales, recreativos o simple -  
mente de propaganda comercial, todo ello con el objeto de -  
aumentar el interés para la adquisición del chocolate de -  
130 que en cada caso se trate.

135 4<sup>a</sup>.-Una variante del propio envoltorio que consiste en que el elemento exterior del mismo es de resistencia suficiente para sustentar directamente las pastillas que integran cada tableta en forma que resulta innecesaria la placa soporte sobre la que se establecen aquellas por lo que se prescinde de la misma.

139 5<sup>a</sup>.-Un envase doble mejorado para chocolate. Consta la presente memoria descriptiva de seis hojas foliadas, escritas por una sola cara.

Barcelona, 6 de Septiembre de 1.950.

P. A.

PASTILLORI

*J. G. G. G.*

24368



FIG. 1

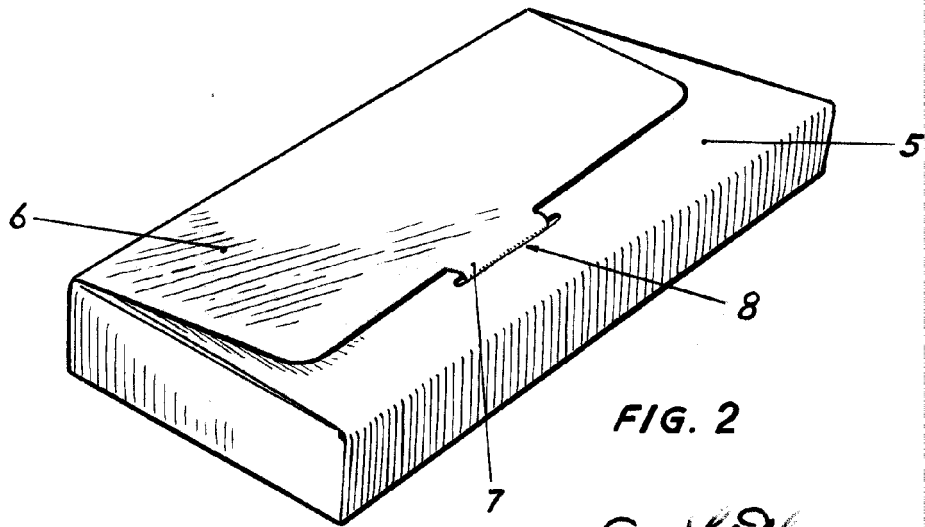
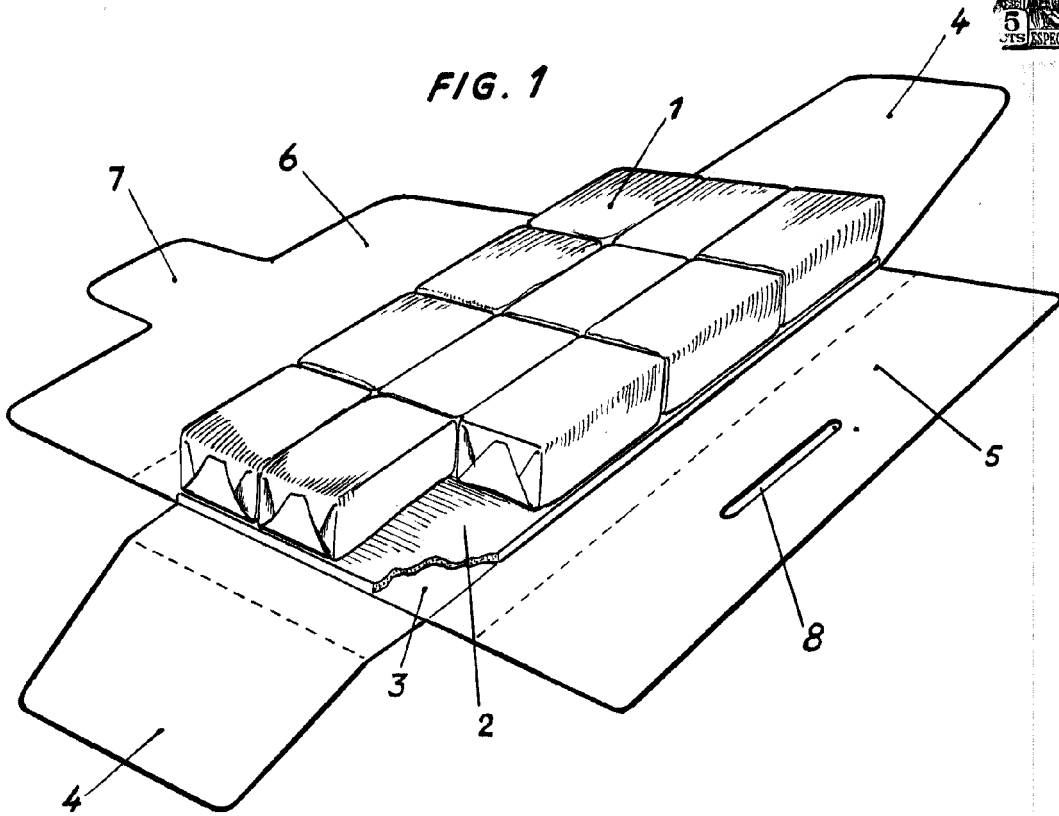


FIG. 2

INCLUIDA 6 Septiembre DE 1950

JUAN LLORI

*J. Llori*

Escala variable.